

Kaminasüdamik ECKA 70/40/38N

Tehnilised andmed
2019/08



Kaminasüdamik ECKA 70/40/38N

Tehnilised andmed
2019/08

| | otse korstnasse ühendatud | | täiendava salvestusmassiga | | |
|--|------------------------------|----------------------------|----------------------------|----------------------------|----------------------|
| | kuppel | soojusvaheti | kuppel | soojussalvesti | |
| Energiamärgis | A+ | A+ | A+ | A+ | |
| Kasutusandmed | | | | | |
| nominaalne soojusvõimsus | 7 kW | 11 kW | ---- | ---- | |
| kasutegur | > 80 % | > 80 % | ---- | ---- | |
| küttepuude kogus | 2,1 kg/h | 3,2 kg/h | 8 kg | 5,1 kg | 8 kg |
| kolde koguvõimsus | ---- | ---- | 30 kW | 18 kW | 30 kW |
| suitsugaasi massivoog | 7,3 g/s | 7,3 g/s | 25 g/s | 13,3 g/s | 20 g/s |
| nõutav korstna tõmme | 12 Pa | 12 Pa | 12 Pa | 15 Pa | 16 Pa |
| vajalik põlemisõhu kogus | 30 m ³ /h | 40 m ³ /h | 80 m ³ /h | 60 m ³ /h | 80 m ³ /h |
| Suitsugaasi keskmine temperatuur | | | | | |
| väljundis | 230 °C | 248 °C | 492 °C | 370 °C | 465 °C |
| 5,1m keraamilise lõõrisüsteemi KMS300 lõpus ¹ | ---- | ---- | 240 °C | ---- | |
| soojussalvesti lõpus (5 rõngast, Ø440mm) | ---- | ---- | ---- | 196 °C | ---- |
| soojussalvesti lõpus (8 rõngast, Ø440mm) | ---- | ---- | ---- | ---- | 250 °C |
| Soojuse jaotumine | | | | | |
| kaminasüdamik | 62-74 % | 62-74 % | 37 % | 33 % | |
| ukse klaas (ühekordne / kahekordne) | 38 / 26 % | 38 / 26 % | 38 / 26 % | 38 / 26 % | |
| lisatud (täiendav) salvestusmass | ---- | ---- | 25-37 % | 29-41 % | |
| Andmed restiga ehitamiseks | | | | | |
| minimaalne resti pindala (sisse / välja) | 700 / 850 cm ² | 950 / 1150 cm ² | 950 / 1150 cm ² | 950 / 1150 cm ² | |
| minimaalne kaugus isoleeritud pindadest / põrandast | 80 / 0 mm | | 80 / 0 mm | | |
| mineraalvillaga isoleerimine ² lagi / tagasein / külglisein / põrand | 120 / 80 / 80 / 0 mm | | 120 / 80 / 80 / 0 mm | | |
| kaltsiumsilikaadiga isoleerimine ³ lagi / tagasein / külglisein / põrand | 90 / 60 / 60 / 0 mm | | 90 / 60 / 60 / 0 mm | | |
| Andmed restita ehitamiseks (kinnine süsteem) | | | | | |
| minimaalne soojust kiirgav pind ⁴ | 4,5 m ² | | 6,5 m ² | 6,5 m ² | |
| minimaalne kaugus isoleeritud pindadest / põrandast | 80 / 20 mm | | 80 / 20 mm | | |
| mineraalvillaga isoleerimine ² lagi / tagasein / külglisein / põrand | 160 / 100 / 100 / 20 mm | | 160 / 100 / 100 / 20 mm | | |
| kaltsiumsilikaadiga isoleerimine ³ lagi / tagasein / külglisein / põrand | 120 / 75 / 75 / 20 mm | | 120 / 75 / 75 / 20 mm | | |
| Üldine tehniline teave | | | | | |
| kogumass / šamottvoodri kaal | ca. 230 / 87 kg | | ca. 230 / 87 kg | | |
| kolde mõõtmed (laius x sügavus) | 540 x 305 mm | | | | |
| põlemisõhu ühendus | 0 150 mm | | | | |
| kasutamine suletud konstruktsioonides | geeignet | | | | |
| testitud vastavalt | EN 13229 | | | | |
| vastab normidele | 1. BImSchV (Stufe2), 15a BVG | | | | |

1 Testimisel saadud tulemus. Tegelik väärtuse saamiseks on vajalik igakordse süsteemi hindamine Ortner / KOV programmiga.

2 AGI-Q 132 nõuetele vastav mineraalvill.

3 Näiteks Skamol isolatsiooniplaat 225 kg/m³.

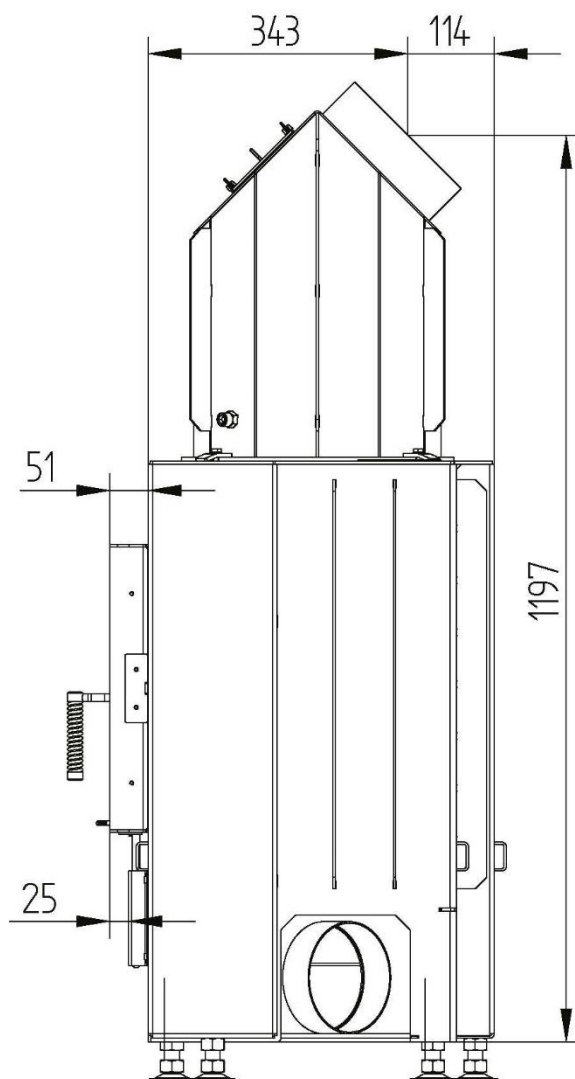
4 Keskmine väärtus, mis sõltub salvestusperioodist ning materjali omadustest. Antud väärtus on saadud kasutades 30mm šamotti kiirgusväärtusega 500 W/m².

Kaminasüdamik ECKA 70/40/38N vasak

Tehnilised andmed
2019/08

Soojusvaheti 45°

M 1:10

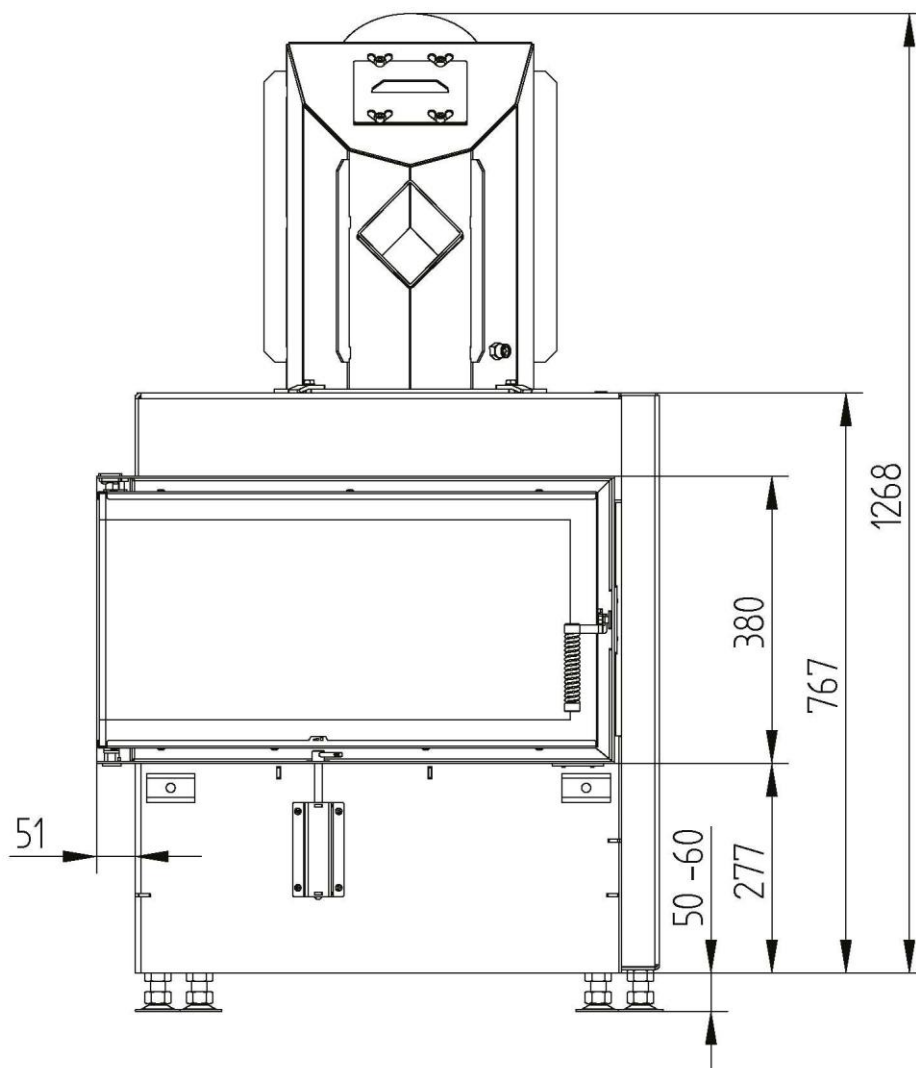


Kaminasüdamik ECKA 70/40/38N vasak

Tehnilised andmed
2019/08

Soojusvaheti 45°

M 1:10

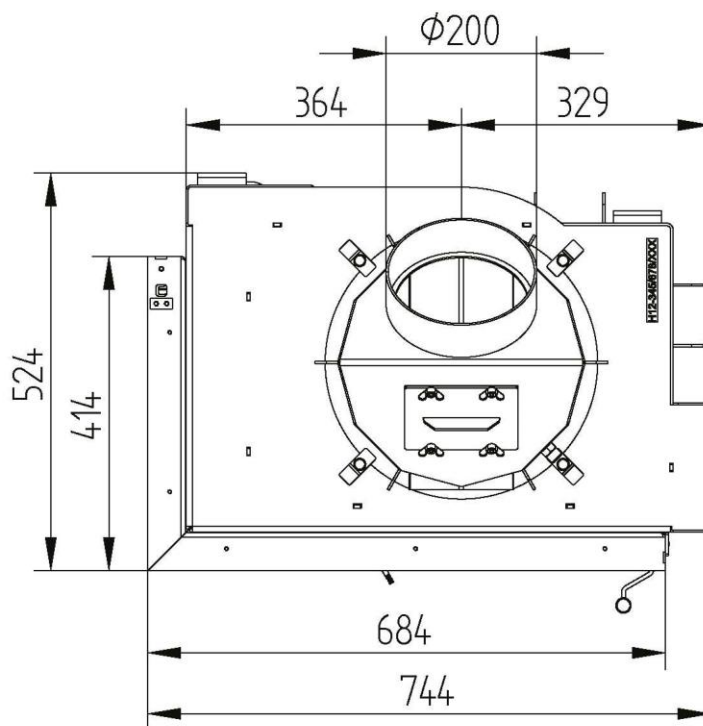


Kaminasüdamik ECKA 70/40/38N vasak

Tehnilised andmed
2019/08

Soojusvaheti 45°

M 1:10

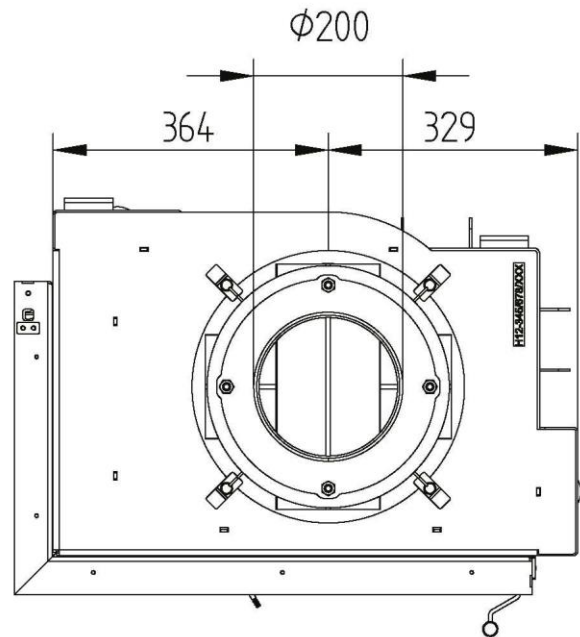
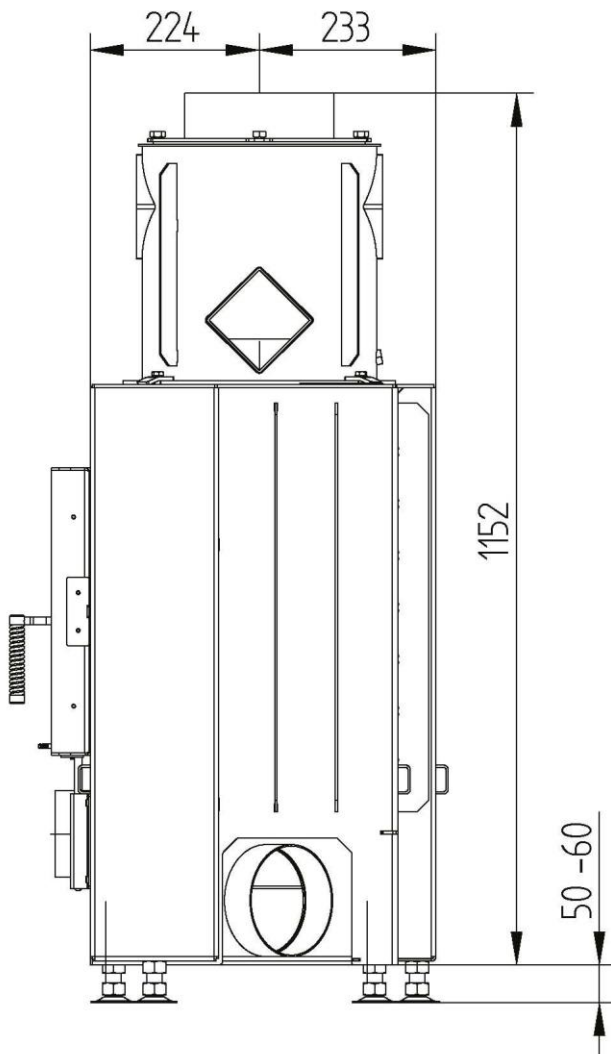


Kaminasüdamik ECKA 70/40/38N vasak

Tehnilised andmed
2019/08

Vertikaalne soojusvaheti

M 1:10

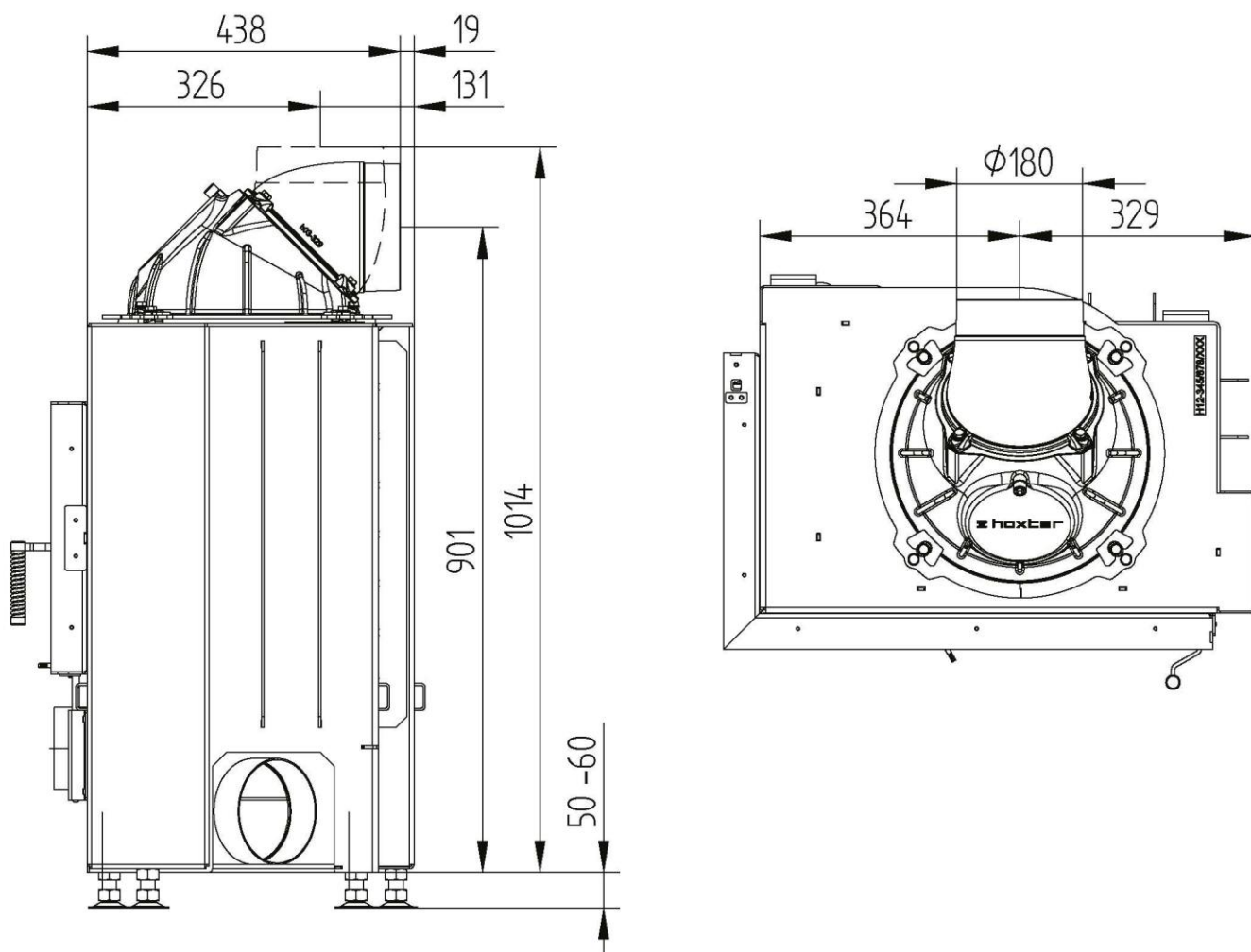


Kaminasüdamik ECKA 70/40/38N vasak

Tehnilised andmed
2019/08

Kuppel

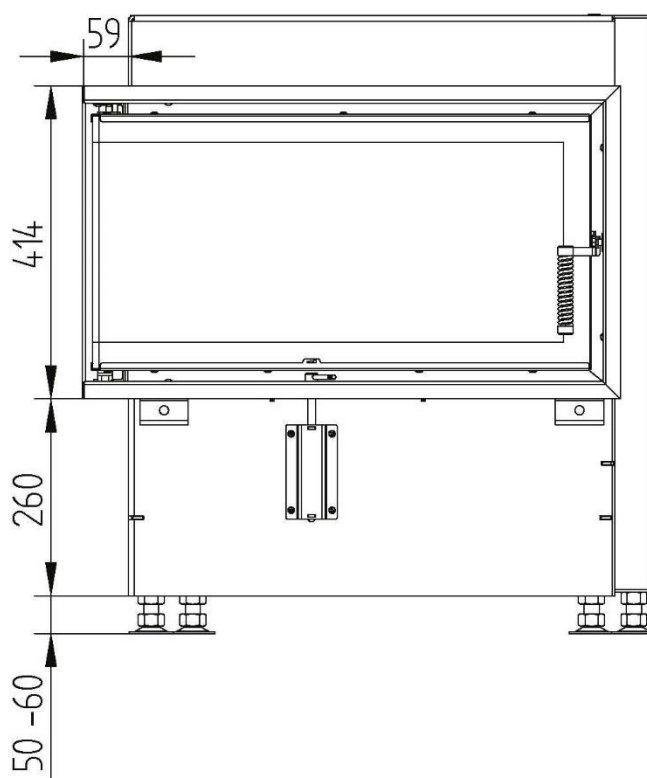
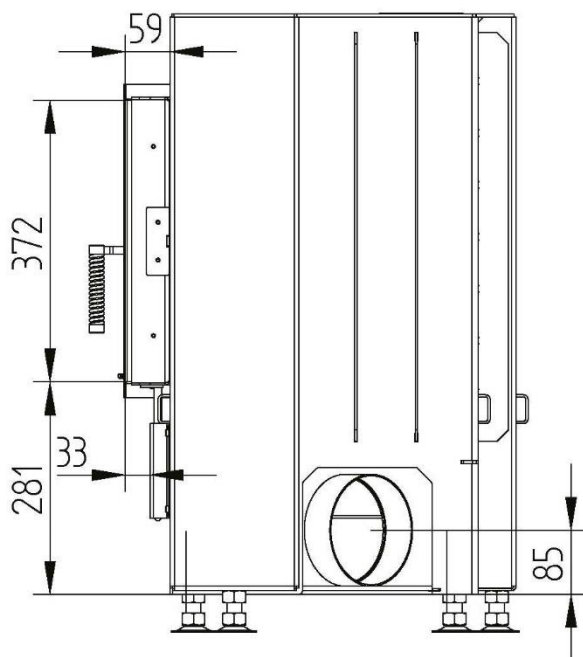
M 1:10



Kaminasüdamik ECKA 70/40/38N vasak Tehnilised andmed 2019/08

Ukseraam 70/40/38N vasak 6 külge 60mm 1 x 90° / põlemisõhu ühendus

M 1:10

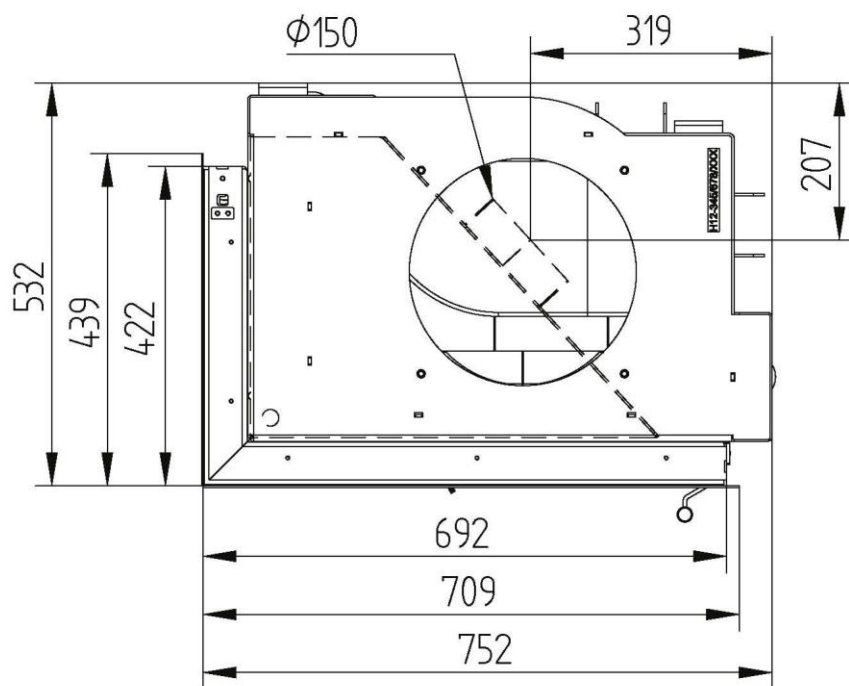


Kaminasüdamik ECKA 70/40/38N vasak

Tehnilised andmed
2019/08

Ukseraam 70/40/38N vasak 6 külge 60mm 1 x 90° / põlemisõhu ühendus

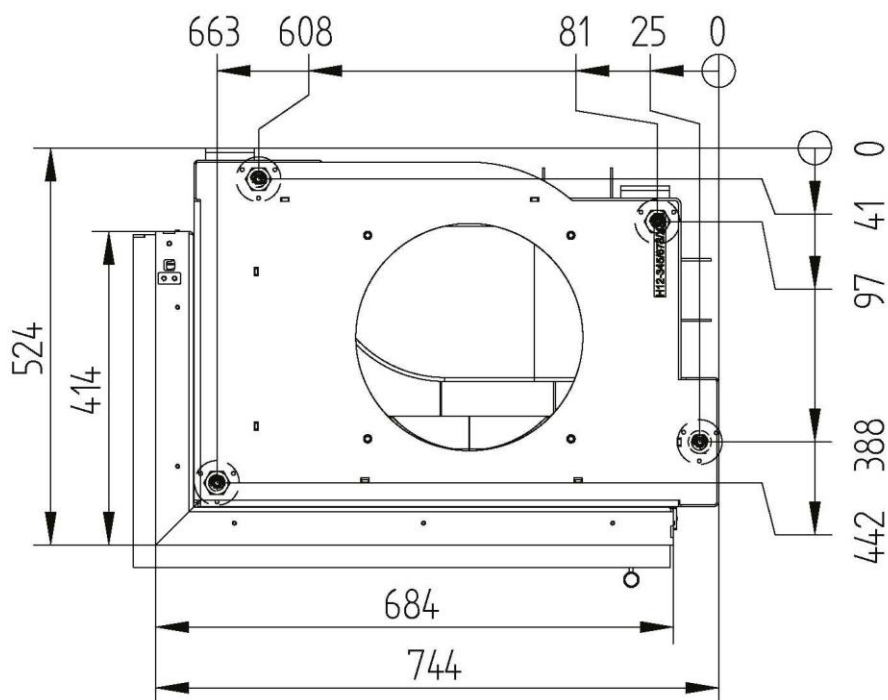
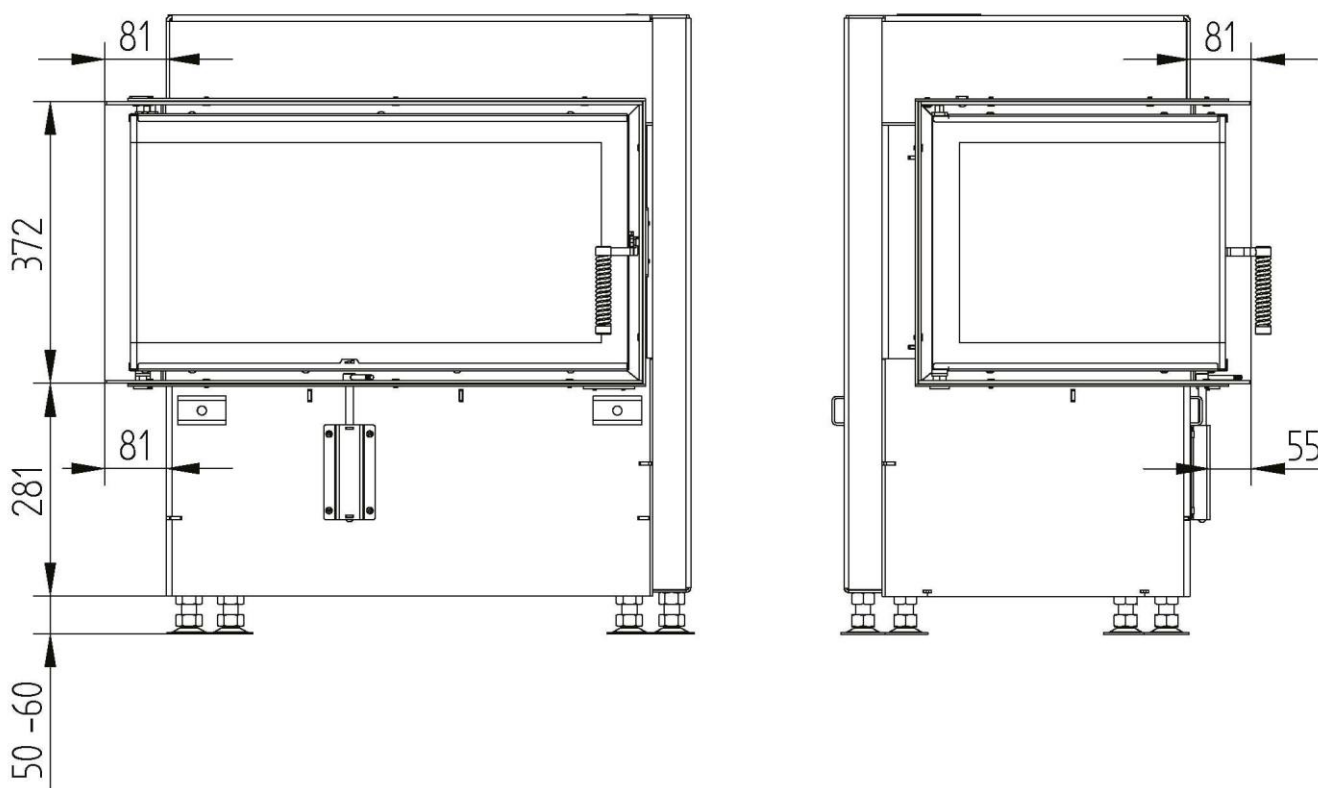
M 1:10



Kaminasüdamik ECKA 70/40/38N vasak Tehnilised andmed 2019/08

Sirge ukseraam 70/40/38N vasak 6 külge 80mm

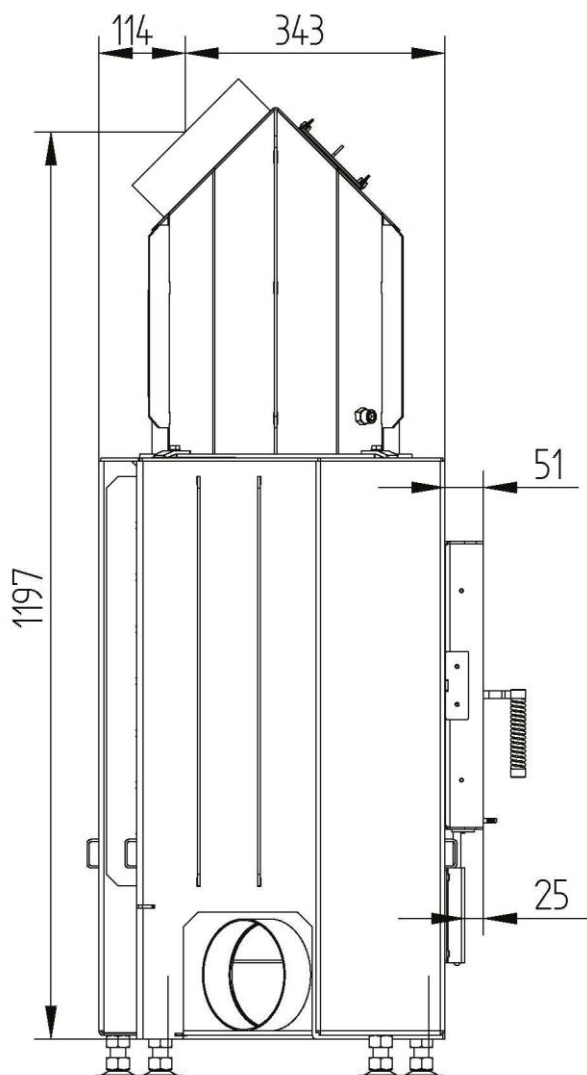
M 1:10



Kaminasüdamik ECKA 70/40/38N parem Tehnilised andmed 2019/08

Soojusvaheti 45°

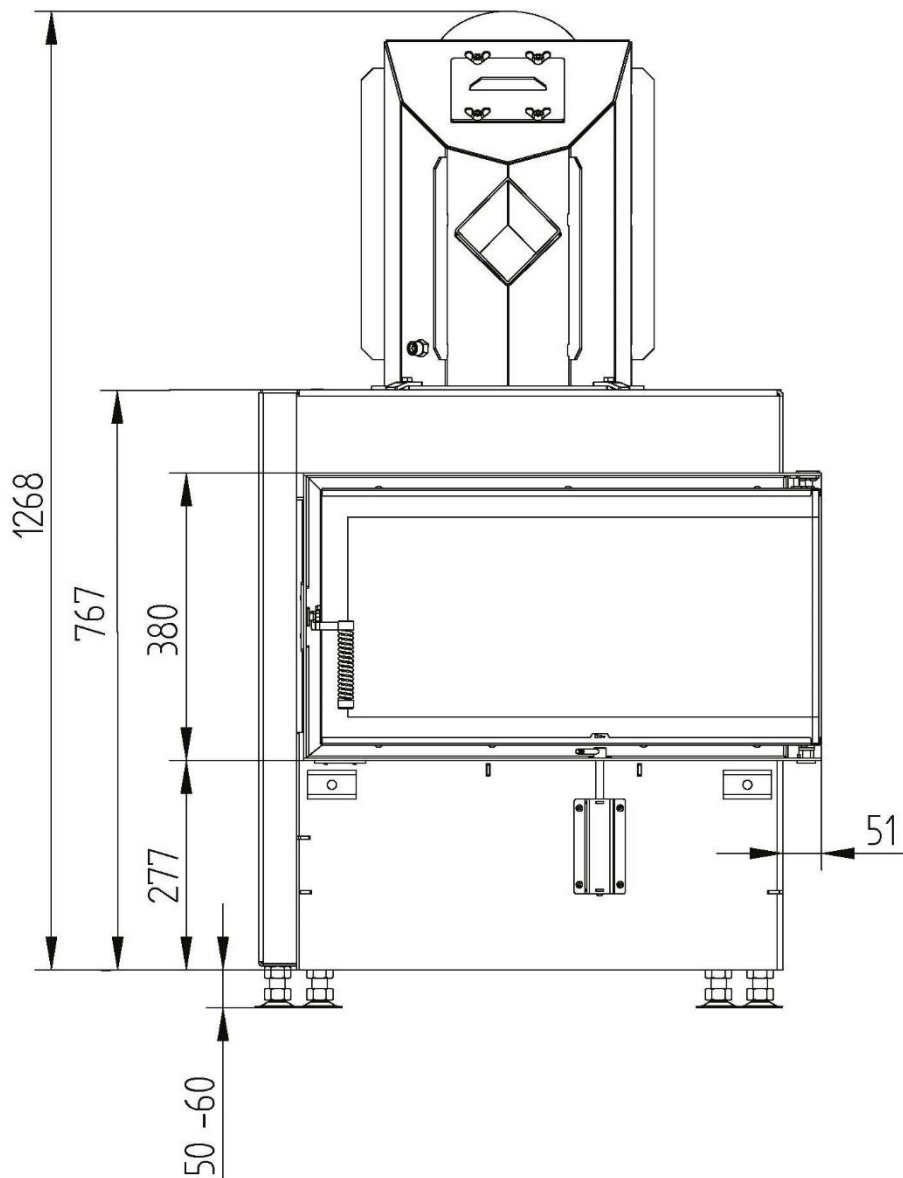
M 1:10



Kaminasüdamik ECKA 70/40/38N parem Tehnilised andmed 2019/08

Soojusvaheti 45°

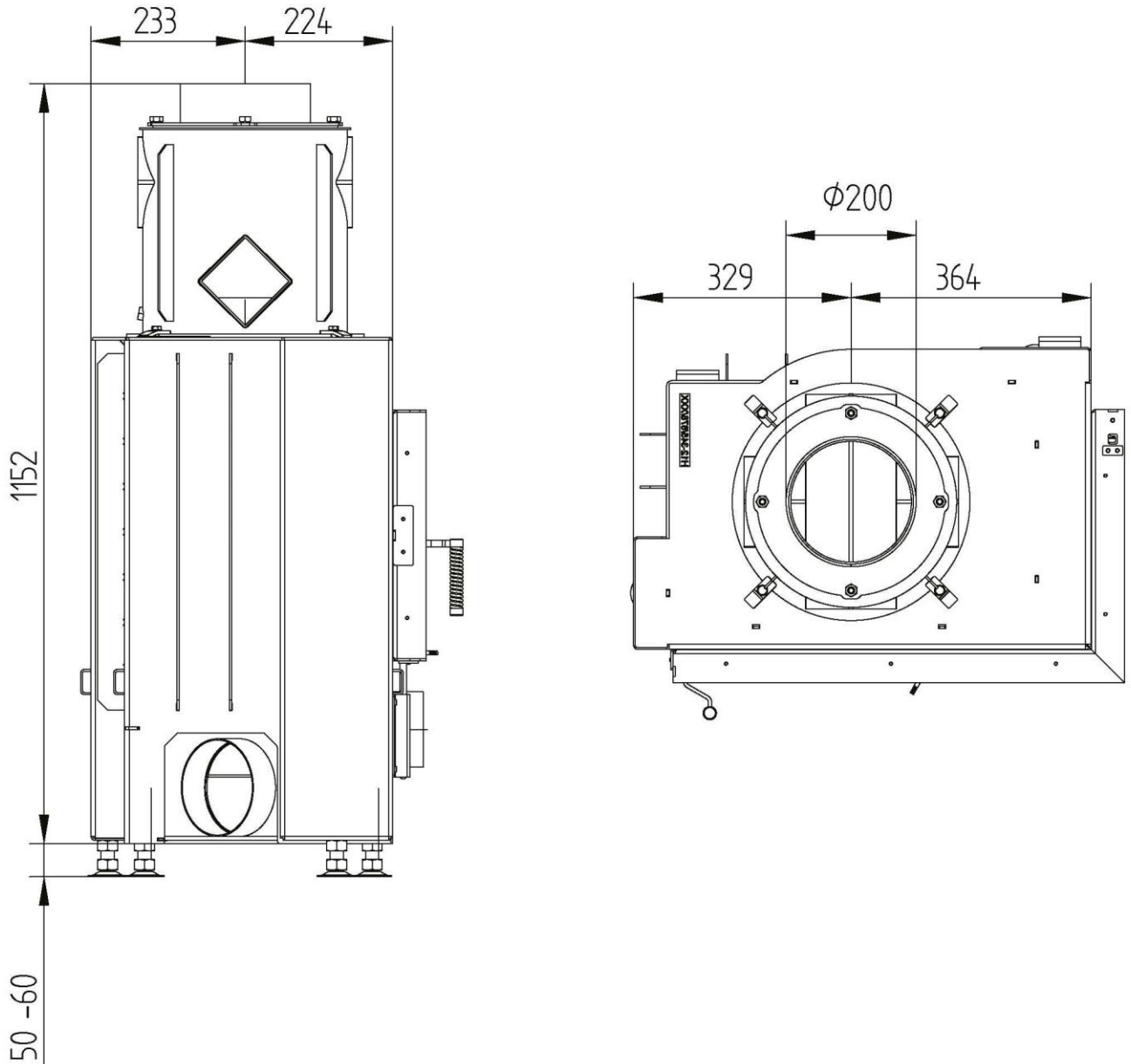
M 1:10



Kaminasüdamik ECKA 70/40/38N parem Tehnilised andmed 2019/08

Vertikaalne soojusvaheti

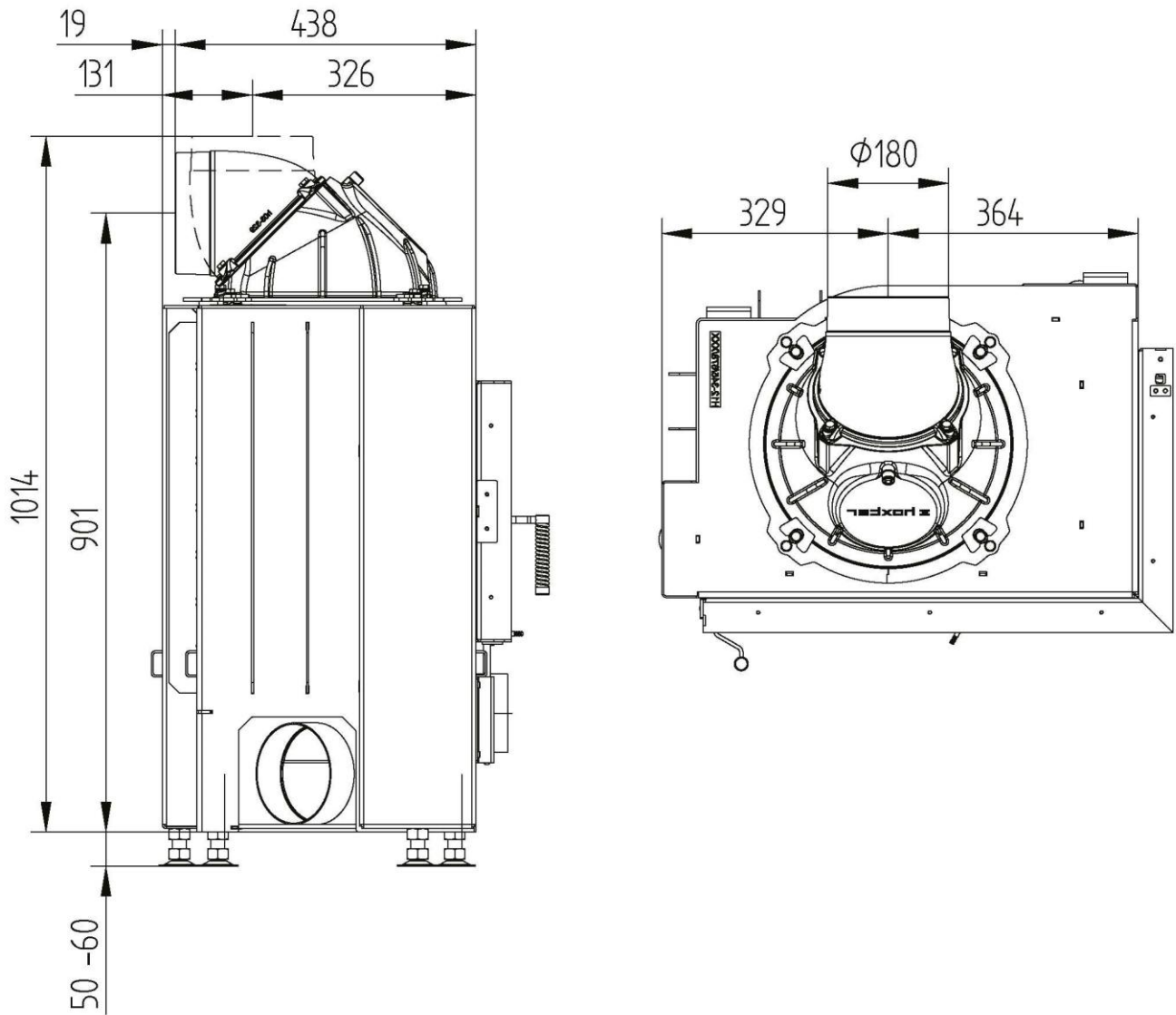
M 1:10



Kaminasüdamik ECKA 70/40/38N parem Tehnilised andmed 2019/08

Kuppel

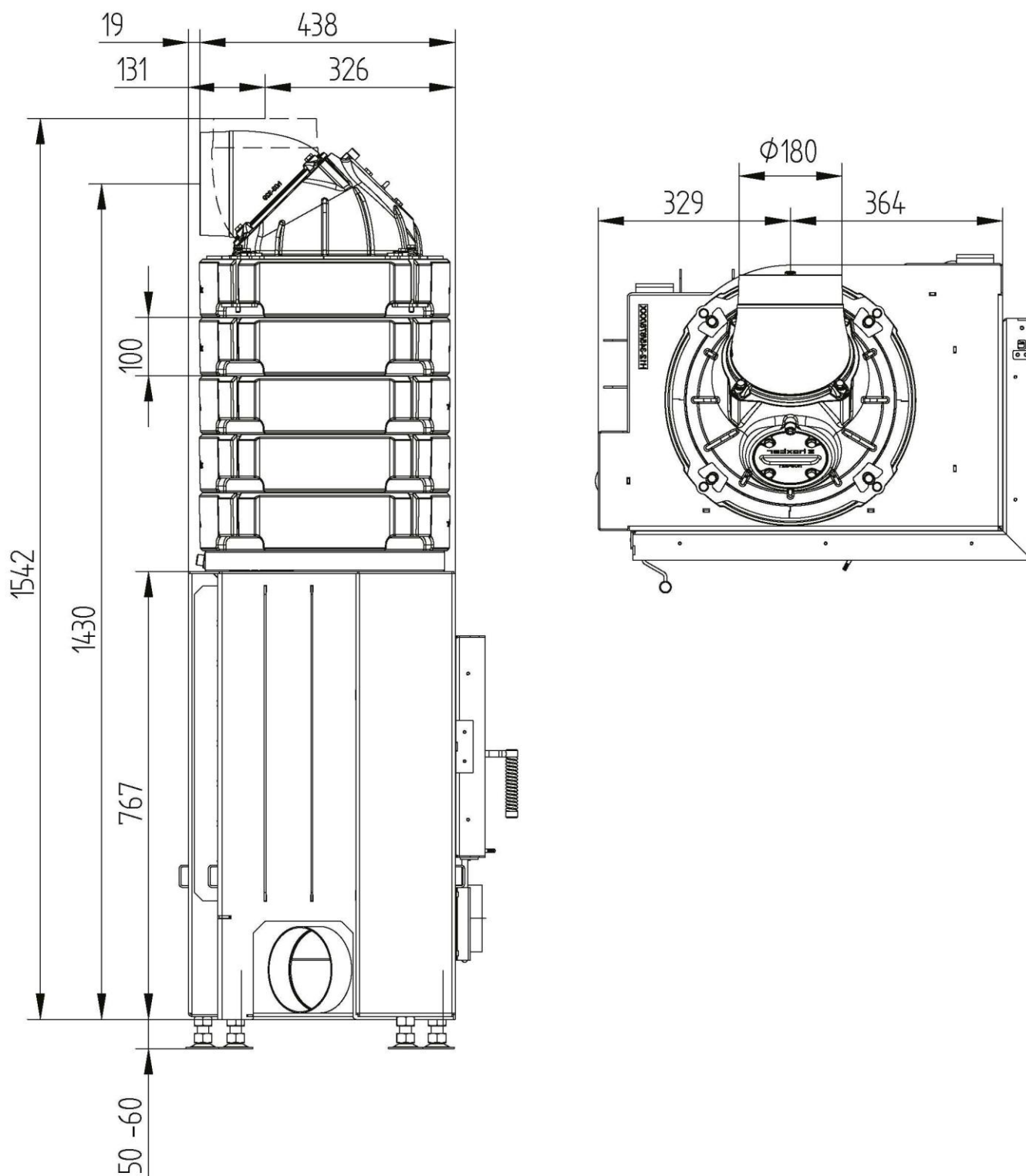
M 1:10



Kaminasüdamik ECKA 70/40/38N parem Tehnilised andmed 2019/08

Soojussalvesti rõngad

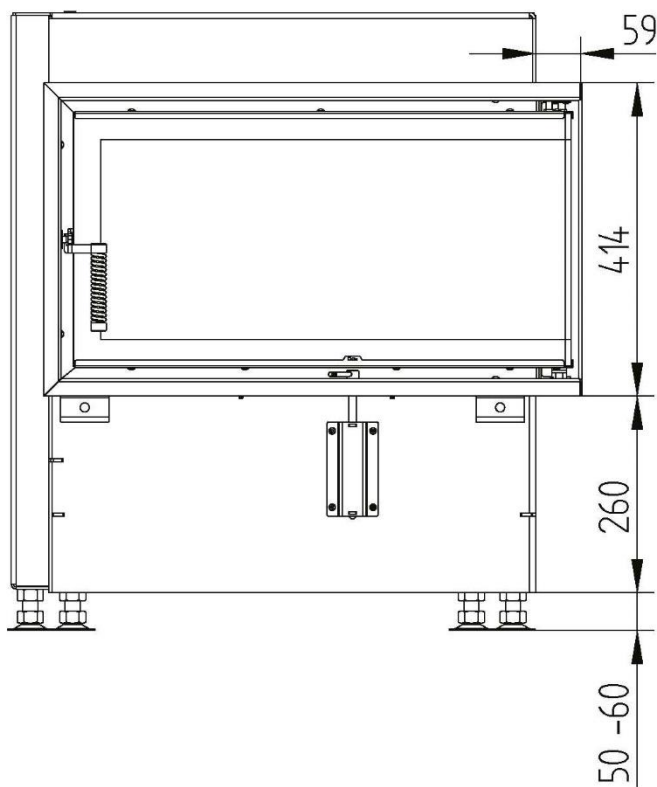
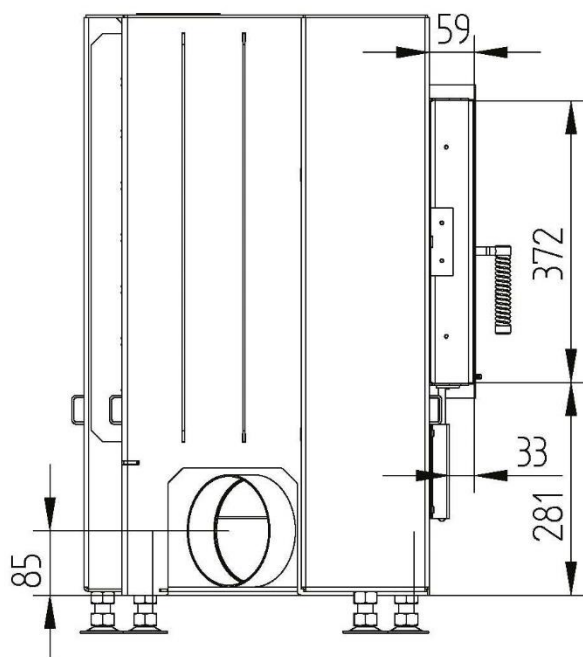
M 1:10



Kaminasüdamik ECKA 70/40/38N parem Tehnilised andmed 2019/08

Ukseraam 70/40/38N parem 6 külge 60mm 1 x 90° / põlemisõhu ühendus

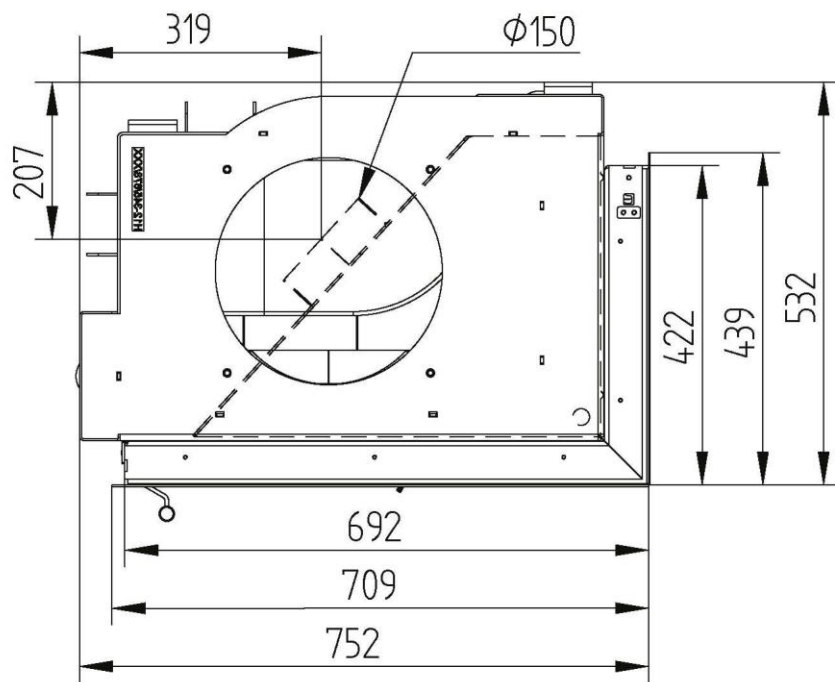
M 1:10



Kaminasüdamik ECKA 70/40/38N parem Tehnilised andmed 2019/08

Ukseraam 70/40/38N parem 6 külge 60mm 1 x 90° / põlemisõhu ühendus

M 1:10



Kaminasüdamik ECKA 70/40/38N parem Tehnilised andmed 2019/08

Sirge ukseraam 70/40/38N parem 6 külge 80 mm

M 1:10

