

Kaminasüdamik UKA 86/50/86/52h

Tehnilised andmed
2019/08



Kaminasüdamik UKA 86/50/86/52h

Tehnilised andmed
2019/08

	otse korstnasse ühendatud	täiendava salvestusmassiga
Energiamärgis	A	A
Kasutusandmed		
nominaalne soojusvõimsus	13 kW	----
kasutegur	> 80 %	----
kütuse kogus	3,7 kg/h	5 kg
kolde koguvõimsus	----	20 kW
suitsugaasi massivoog	10,7 g/s	18 g/s
nõutav korstna tõmme	12 Pa	12 Pa
vajalik põlemisõhu kogus	40 m ³ /h	50 m ³ /h
Suitsugaasi keskmine temperatuur		
väljundis	291 °C	330 °C
2,4m keraamilise lõõrisüsteemi KMS300 lõpus ¹	----	200 °C
Soojuse jaotumine		
kaminasüdamik	40 %	60 %
ukse klaas (ühekordne / kahekordne)	60 / 0 %	20 / 0 %
lisatud (täiendav) salvestusmass	----	20 %
Andmed restiga ehitamiseks		
minimaalne resti pindala (sisse / välja)	1050 / 1250 cm ²	1050 / 1250 cm ²
minimaalne kaugus isoleeritud pindadest / põrandast	50 / 0	50 / 0
mineraalvillaga isoleerimine ² lagi / tagasein / külglisein / põrand	120 / 70 / 0 / 0	120 / 70 / 0 / 0
kaltsiumsilikaadiga isoleerimine ³ lagi / tagasein / külglisein / põrand	80 / 50 / 0 / 0	80 / 50 / 0 / 0
Andmed restita ehitamiseks (kinnine süsteem)		
minimaalne soojust kiirgav pind ⁴	4 m ²	5 m ²
minimaalne kaugus isoleeritud pindadest / põrandast	50 / 20 mm	50 / 20 mm
mineraalvillaga isoleerimine ² lagi / tagasein / külglisein / põrand	160 / 90 / 0 / 20 mm	160 / 90 / 0 / 20 mm
kaltsiumsilikaadiga isoleerimine ³ lagi / tagasein / külglisein / põrand	120 / 70 / 0 / 20 mm	120 / 70 / 0 / 20 mm
Üldine tehniline teave		
kogumass / šamottvoodri kaal	ca. 312 / 59 kg	ca. 312 / 59 kg
kolde mõõtmed (laius x sügavus)	280 x 710 mm	
põlemisõhu ühendus	ø 150 mm	
kasutamine suletud konstruktsioonides vastavalt tehnilistele eeskirjadele	lubatud	
testitud vastavalt	EN 13229	
vastab normidele	BlmSchV (Stufe2), 15a BVG, NS 3059	

1 Testimisel saadud tulemus. Tegelik väärtuse saamiseks on vajalik igakordse süsteemi hindamine Ortner / KOV programmiga.

2 AGI-Q 132 nõuetele vastav mineraalvill.

3 Näiteks Skamol isolatsiooniplaat 225 kg/m³.

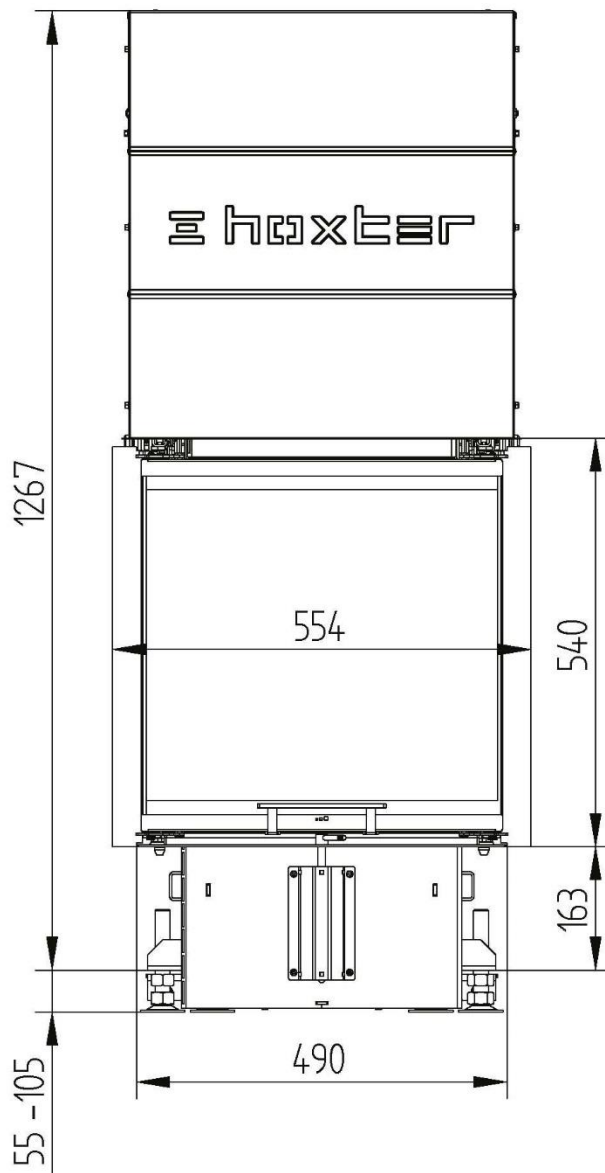
4 Keskmine väärtus, mis sõltub salvestusperioodist ning materjali omadustest. Antud väärtus on saadud kasutades 30mm šamotti kiirgusväärtusega 500 W/m².

Kaminasüdamik UKA 86/50/86/52h

Tehnilised andmed
2019/08

Põlemisõhu ühendus/ jalad

M 1:10

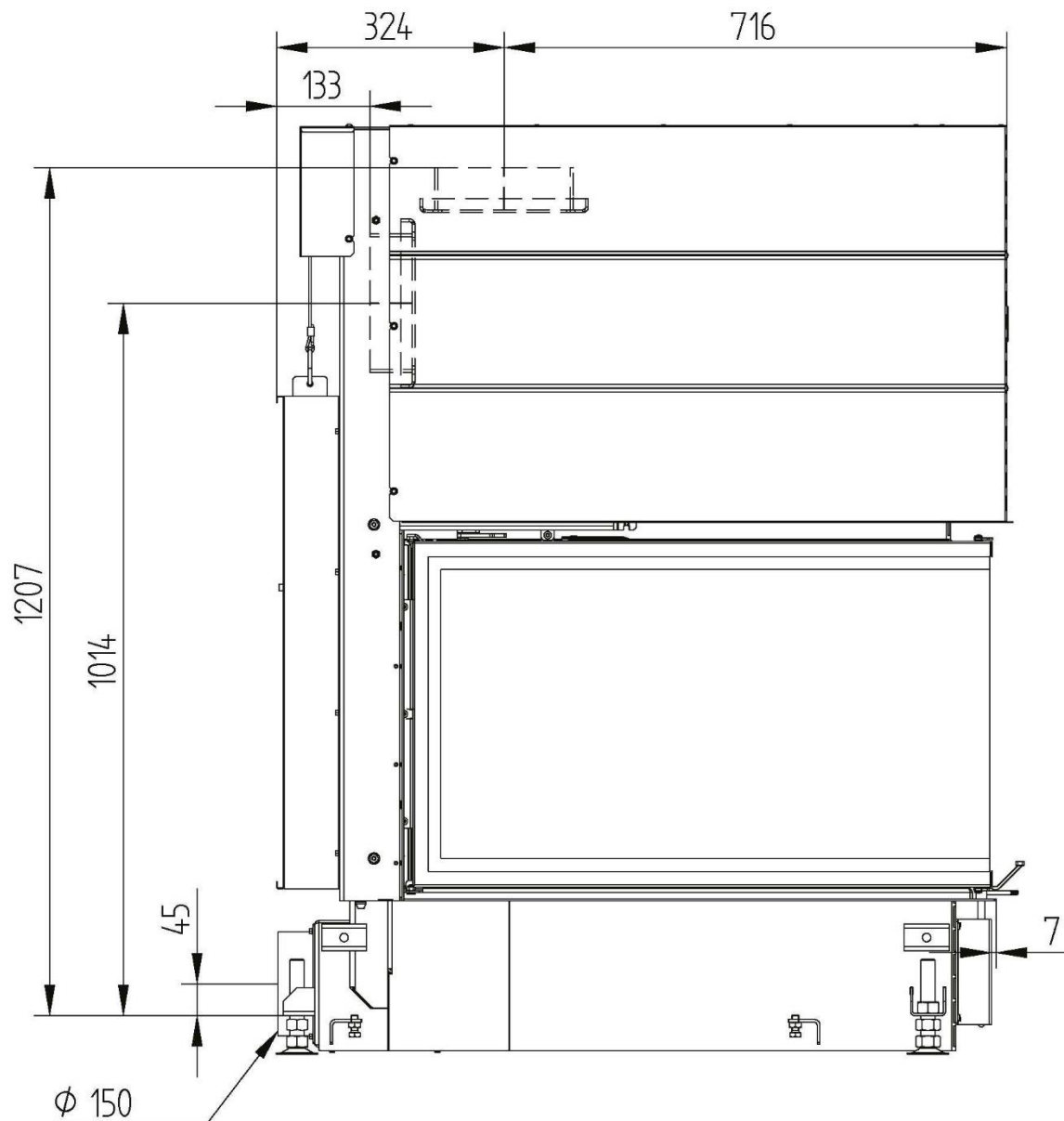


Kaminasüdamik UKA 86/50/86/52h

Tehnilised andmed
2019/08

Põlemisõhu ühendus/ jalad

M 1:10

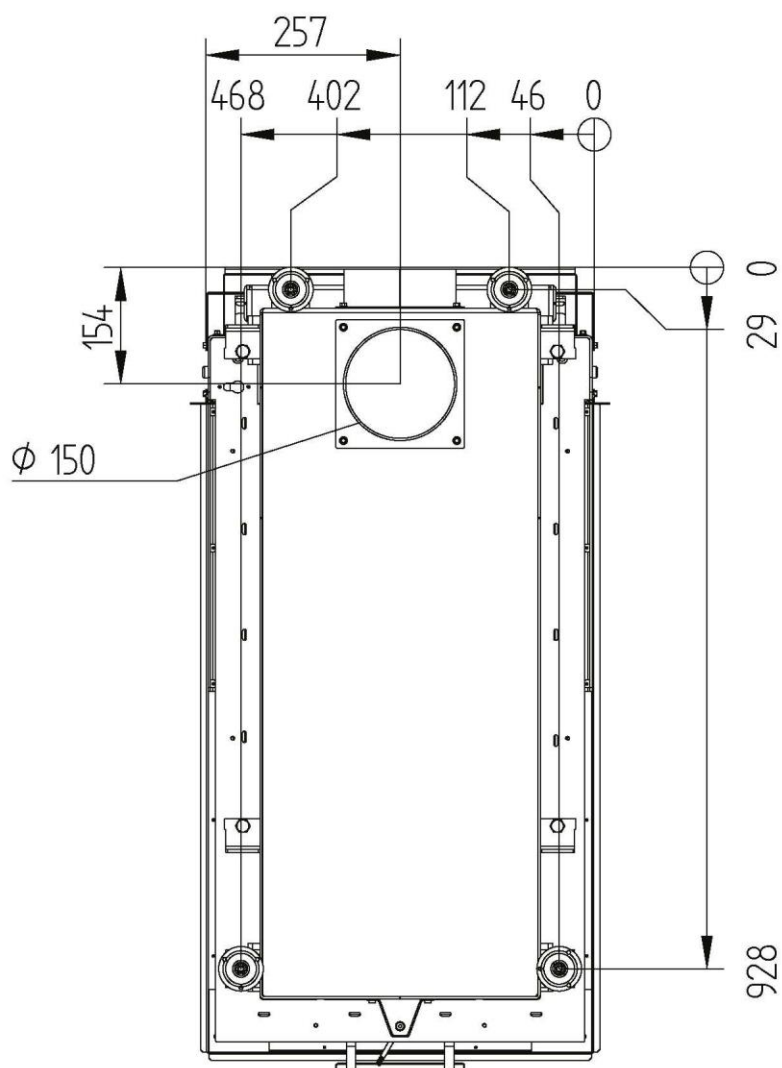
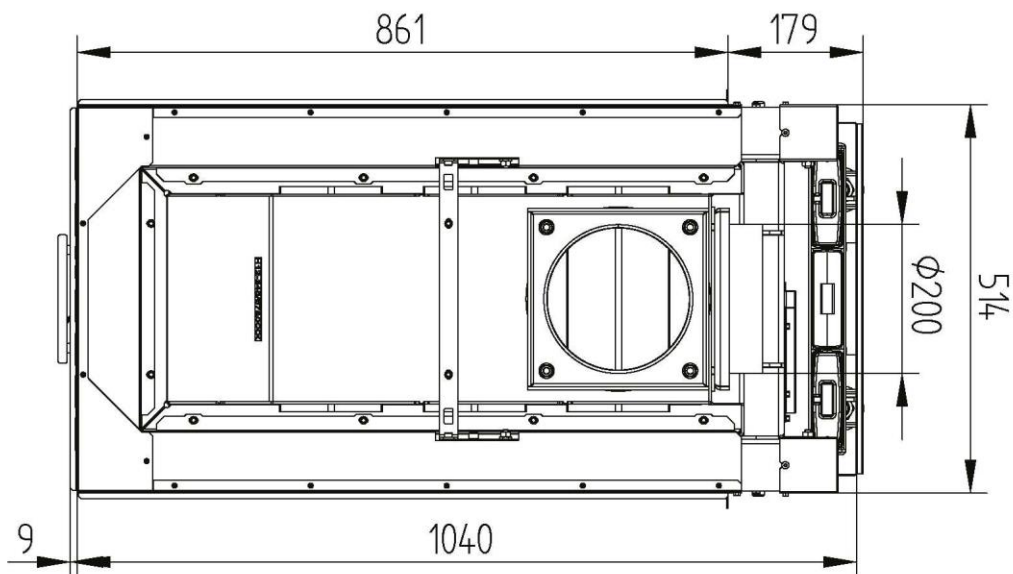


Kaminasüdamik UKA 86/50/86/52h

Tehnilised andmed
2019/08

Põlemisõhu ühendus/ jalad

M 1:10

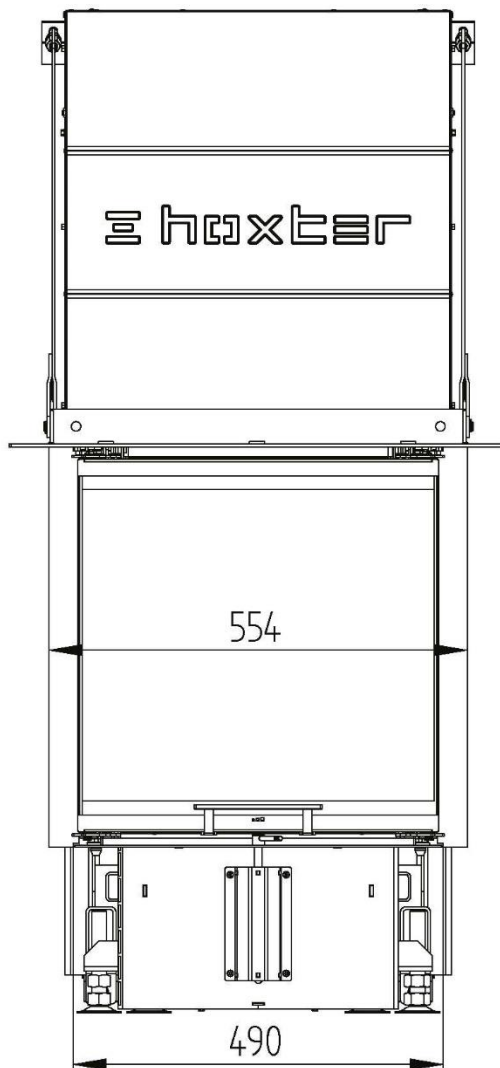


Kaminasüdamik UKA 86/50/86/52h

Tehnilised andmed
2019/08

Toetusraam ukseraamiga 3 külge 70mm

M 1:10

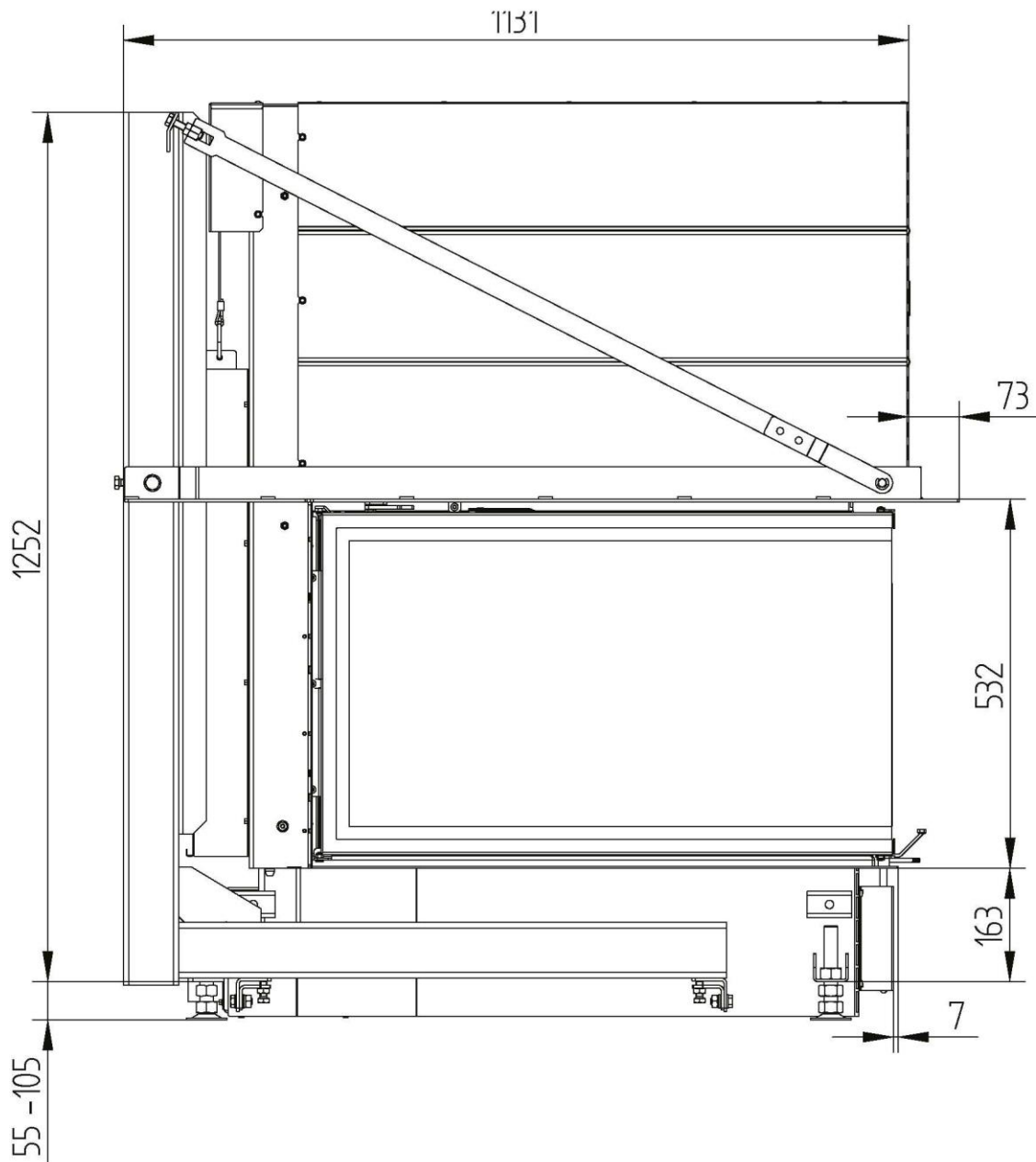


Kaminasüdamik UKA 86/50/86/52h

Tehnilised andmed
2019/08

Toetusraam ukseraamiga 3 külge 70mm

M 1:10

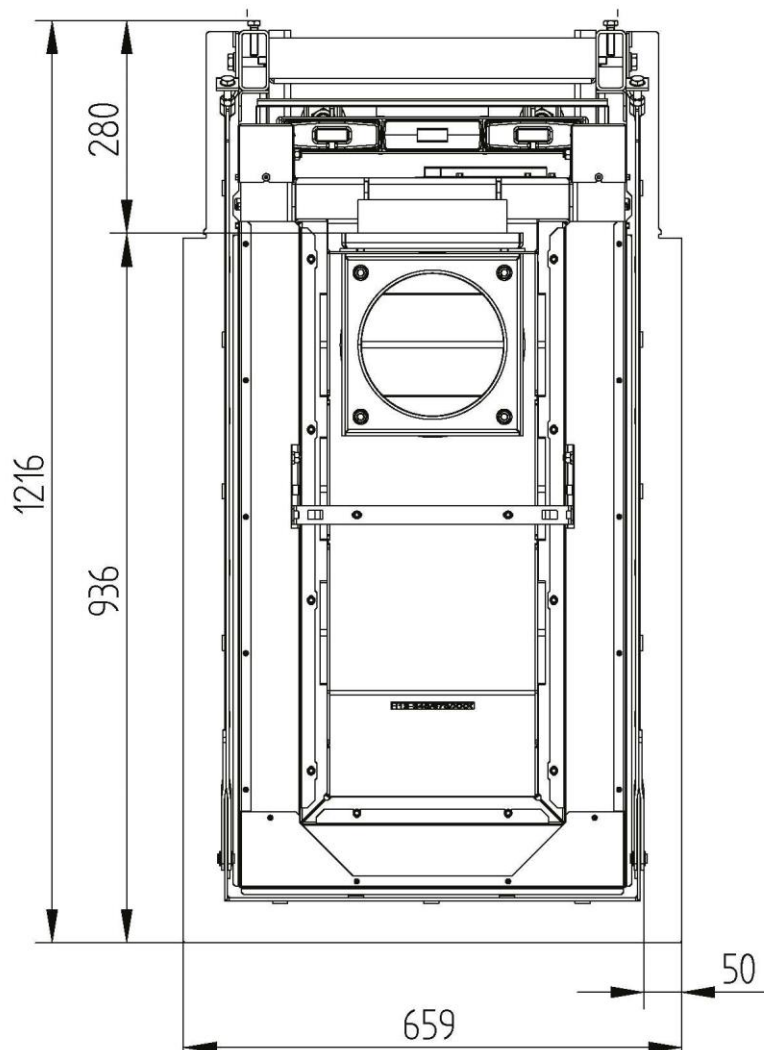


Kaminasüdamik UKA 86/50/86/52h

Tehnilised andmed
2019/08

Toetusraam ukseraamiga 3 külge 70mm

M 1:10

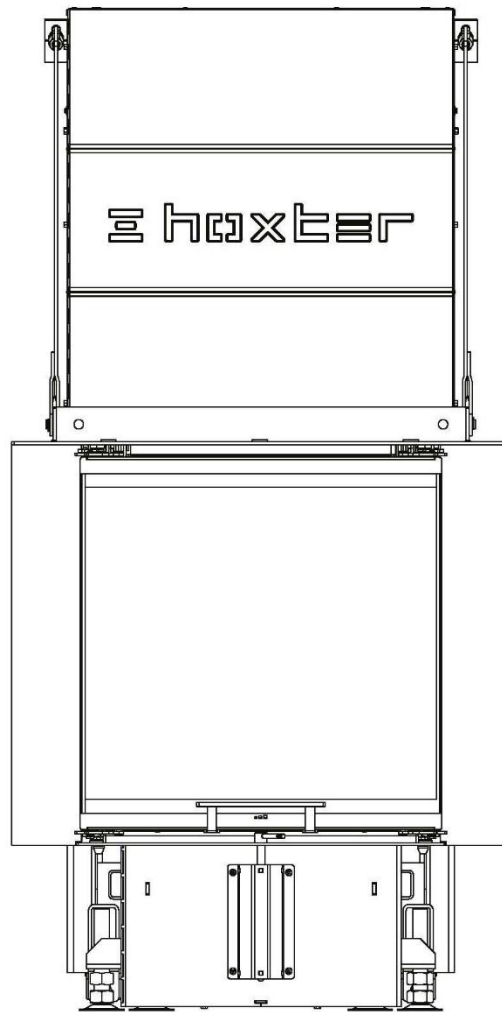


Kaminasüdamik UKA 86/50/86/52h

Tehnilised andmed
2019/08

Toetusraam ukseraamiga 5 külge 70mm

M 1:10

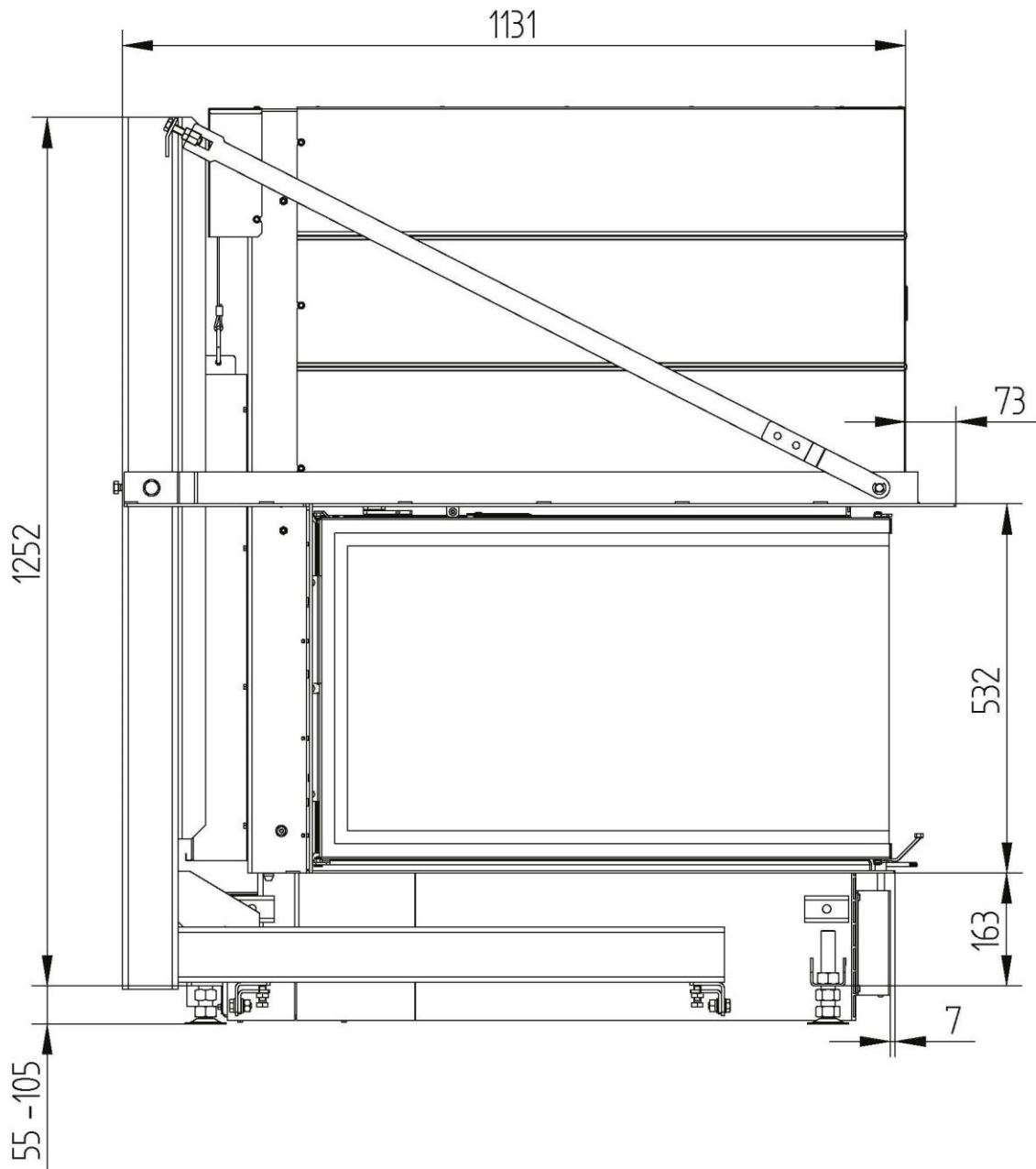


Kaminasüdamik UKA 86/50/86/52h

Tehnilised andmed
2019/08

Toetusraam ukseraamiga 5 külge 70mm

M 1:10

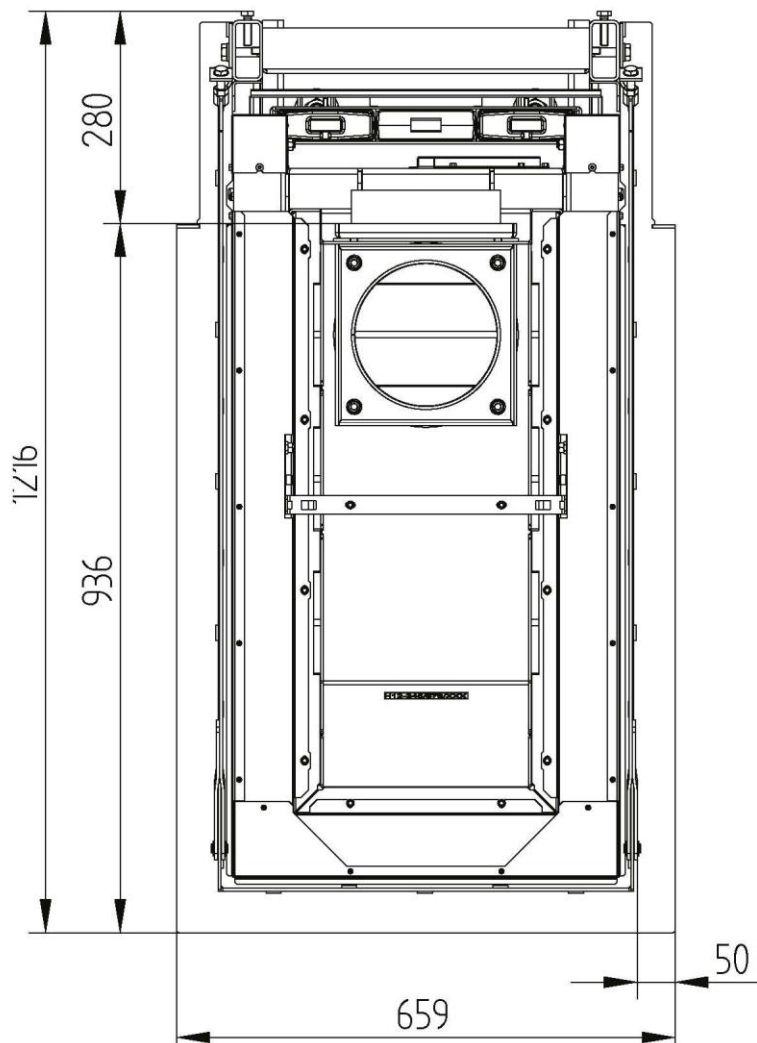


Kaminasüdamik UKA 86/50/86/52h

Tehnilised andmed
2019/08

Toetusraam ukseraamiga 5 külge 70mm

M 1:10

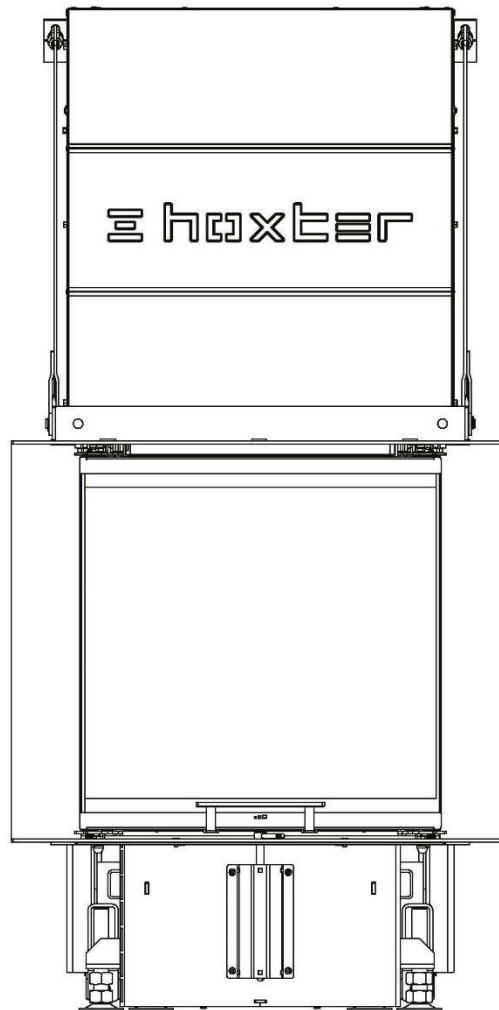


Kaminasüdamik UKA 86/50/86/52h

Tehnilised andmed
2019/08

Toetusraam ukseraamiga 8 külge 70mm

M 1:10

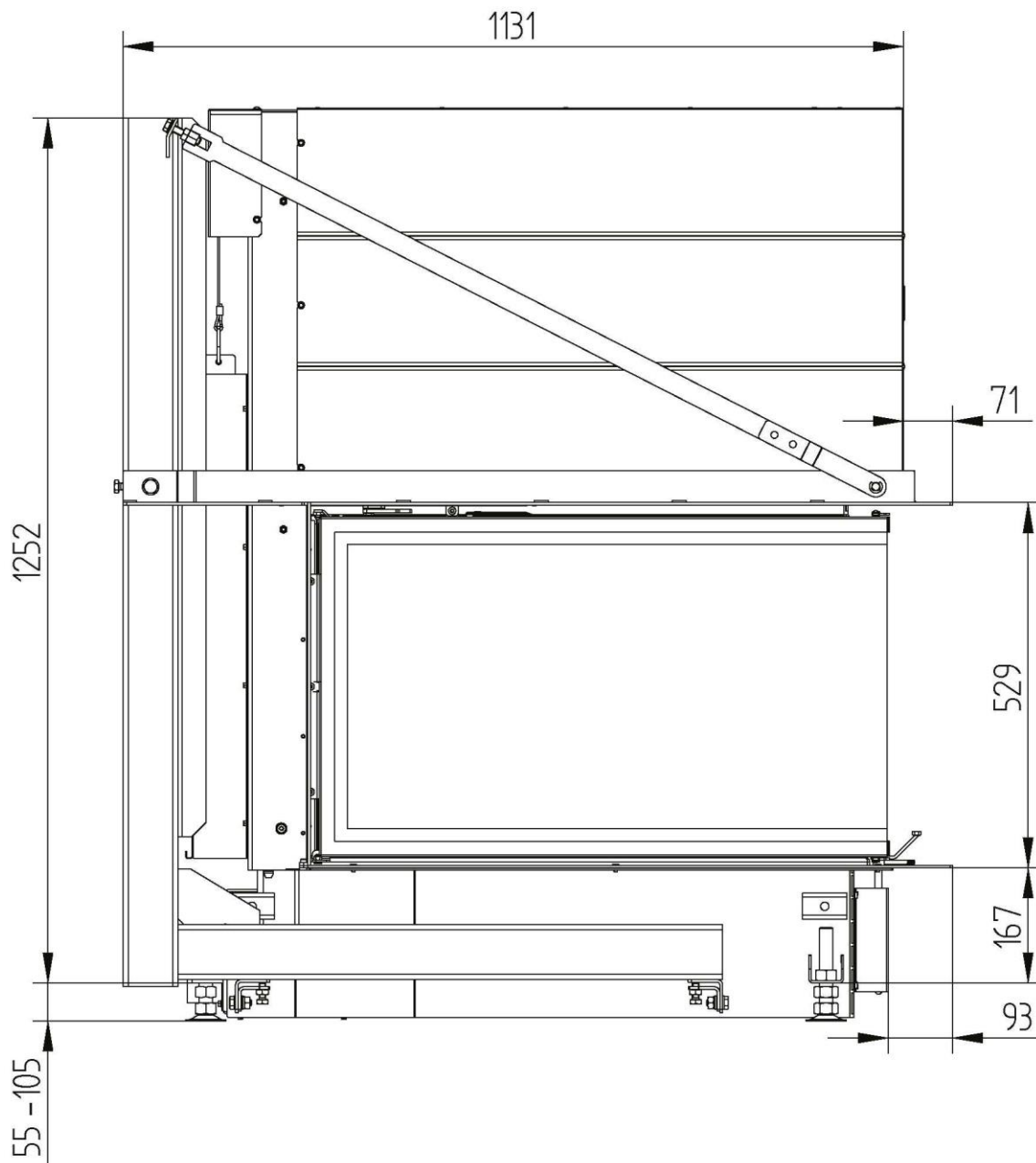


Kaminasüdamik UKA 86/50/86/52h

Tehnilised andmed
2019/08

Toetusraam ukseraamiga 8 külge 70mm

M 1:10



Kaminasüdamik UKA 86/50/86/52h

Tehnilised andmed
2019/08

Toetusraam ukseraamiga 8 külge 70mm

M 1:10

