

Kaminasüdamik UKA 56/50/56/52h

Tehnilised andmed
2019/08



| | otse korstnasse ühendatud | täiendava salvestusmassiga |
|--|---------------------------|----------------------------|
| Energiamärgis | A+ | A+ |
| Kasutusandmed | | |
| nominaalne soojusvõimsus | 11 kW | — |
| kasutegur | > 80 % | — |
| kütuse kogus | 3,2 kg/h | 4,5 kg |
| kolde koguvõimsus | ---- | 16 kW |
| suitsugaasi massivoog | 8,1 g/s | 15 g/s |
| nõutav korstna tõmme | 12 Pa | 12 Pa |
| vajalik põlemisõhu kogus | 30 m ³ /h | 45 m ³ /h |
| Suitsugaasi keskmine temperatuur | | |
| väljundis | 292 °C | 310 °C |
| 2,4m keraamilise lõõrisüsteemi KMS300 lõpus ¹ | ---- | 205 °C |
| Soojuse jaotumine | | |
| kaminasüdamik | 50 % | 30 % |
| ukse klaas (ühekordne / kahekordne) | 50 / 0 % | 50 / 0 % |
| lisatud (täiendav) salvestusmass | ---- | 20 % |
| Andmed restiga ehitamiseks | | |
| minimaalne resti pindala (sisse / välja) | 700 / 850 cm ² | 700 / 850 cm ² |
| minimaalne kaugus isoleeritud pindadest / põrandast | 50 / 0 | 50 / 0 |
| mineraalvillaga isoleerimine ² lagi / tagasein / külglisein / põrand | 120 / 80 / 0 / 0 | 120 / 80 / 0 / 0 |
| kaltsiumsilikaadiga isoleerimine ³ lagi / tagasein / külglisein / põrand | 80 / 60 / 0 / 0 | 80 / 60 / 0 / 0 |
| Andmed restita ehitamiseks (kinnine süsteem) | | |
| minimaalne soojust kiirgav pind ⁴ | 4,5 m ² | 4,5 m ² |
| minimaalne kaugus isoleeritud pindadest / põrandast | 50 / 20 mm | 50 / 20 mm |
| mineraalvillaga isoleerimine ² lagi / tagasein / külglisein / põrand | 160 / 100 / 0 / 20 mm | 160 / 100 / 0 / 20 mm |
| kaltsiumsilikaadiga isoleerimine ³ lagi / tagasein / külglisein / põrand | 120 / 75 / 0 / 20 mm | 120 / 75 / 0 / 20 mm |
| Üldine tehniline teave | | |
| kogumass / šamottvoodri kaal | ca. 236 / 43 kg | ca. 236 / 43 kg |
| kolde mõõtmed (laius x sügavus) | 280 x 410 mm | |
| põlemisõhu ühendus | ø 150 mm | |
| kasutamine suletud konstruktsioonides vastavalt tehnilistele eeskirjadele | lubatud | |
| testitud vastavalt | EN 13229 | |
| vastab normidele | BlmSchV (Stufe2), 15a BVG | |

1 Testimisel saadud tulemus. Tegelik väärtuse saamiseks on vajalik igakordse süsteemi hindamine Ortner / KOV programmiga.

2 AGI-Q 132 nõuetele vastav mineraalvill.

3 Näiteks Skamol isolatsiooniplaat 225 kg/m³.

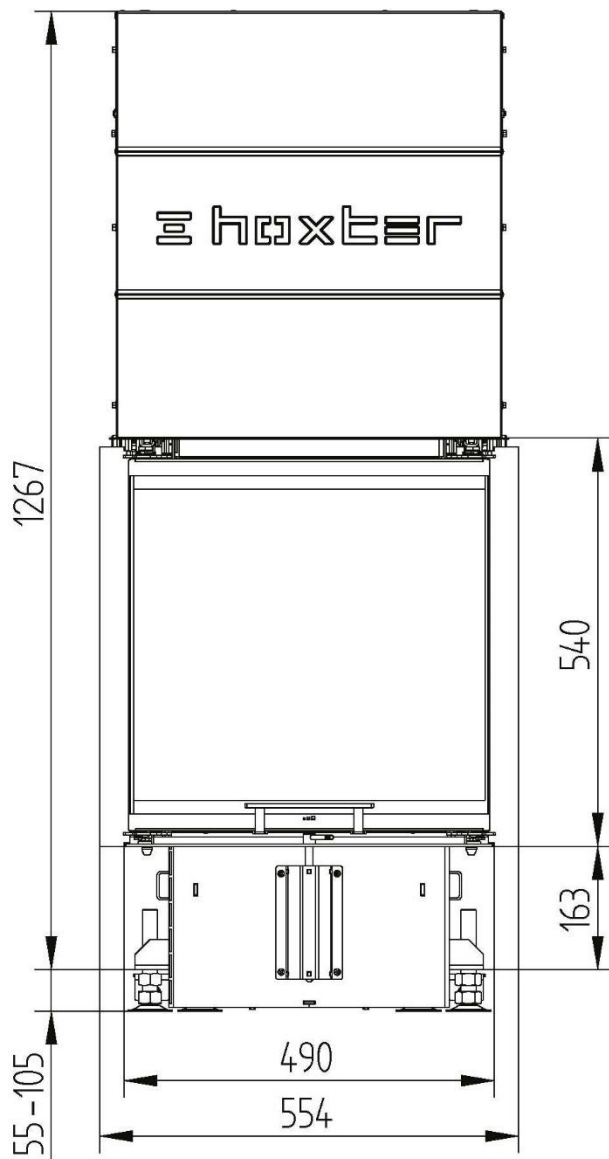
4 Keskmine väärtus, mis sõltub salvestusperioodist ning materjali omadustest. Antud väärtus on saadud kasutades 30mm šamotti kiirgusväärtusega 500 W/m².

Kaminasüdamik UKA 56/50/56/52h

Tehnilised andmed
2019/08

Põlemisõhu ühendus / jalad

M 1:10

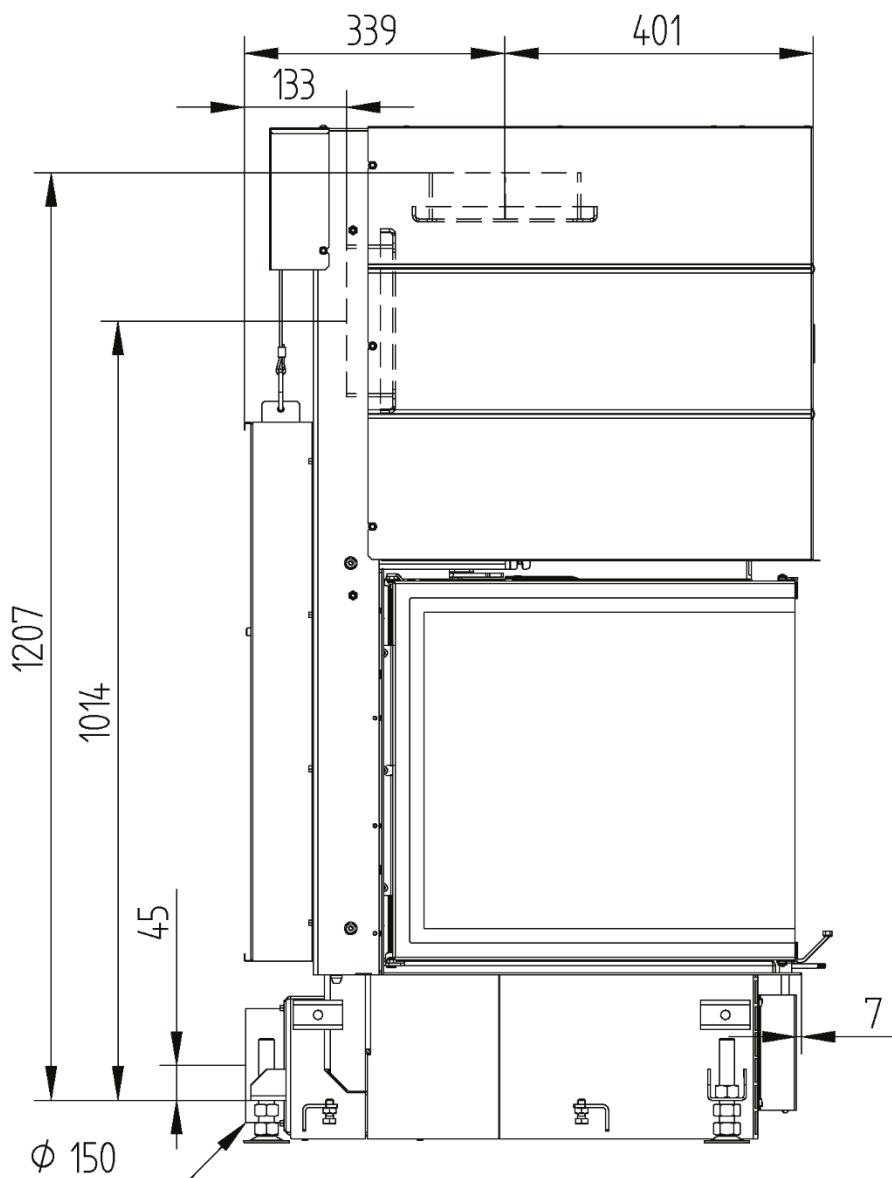


Kaminasüdamik UKA 56/50/56/52h

Tehnilised andmed
2019/08

Põlemisõhu ühendus / jalad

M 1:10

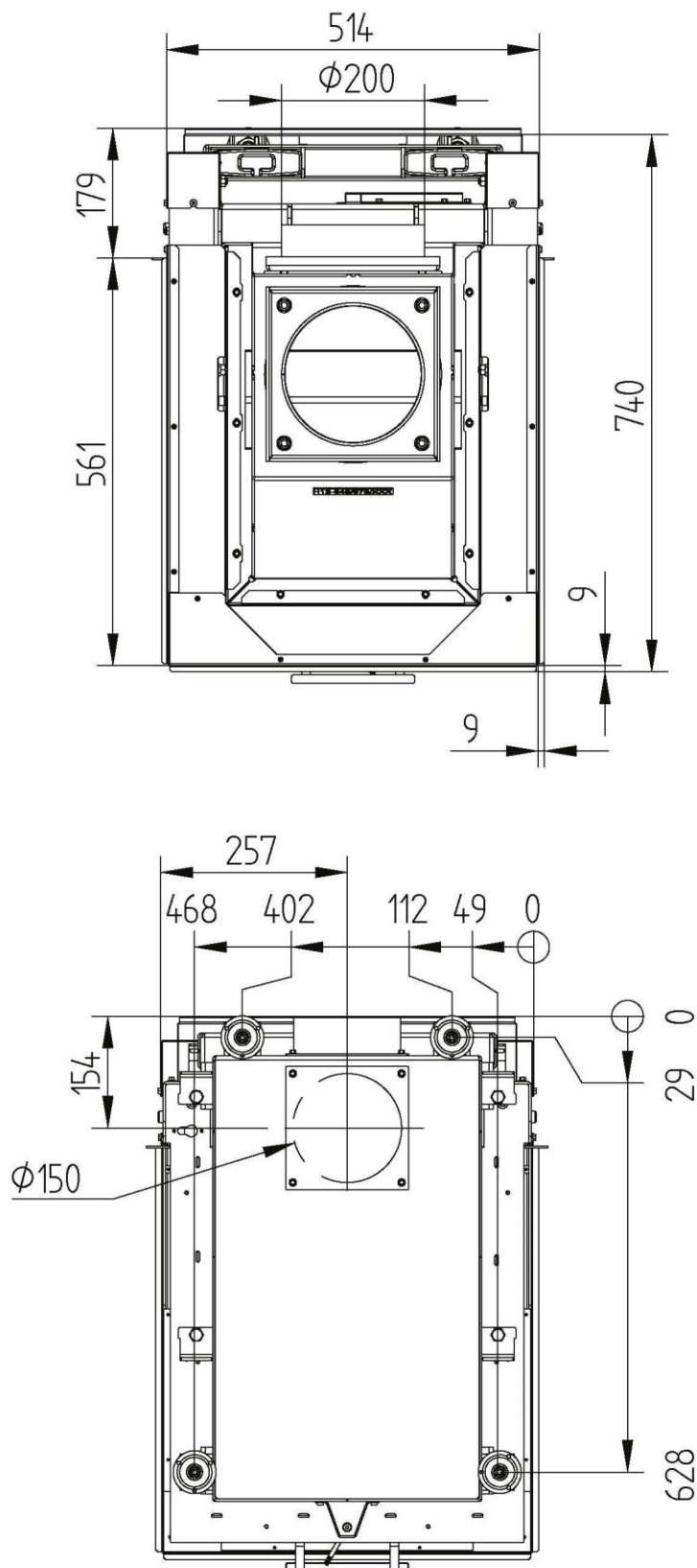


Kaminasüdamik UKA 56/50/56/52h

Tehnilised andmed
2019/08

Põlemisõhu ühendus / jalad

M 1:10

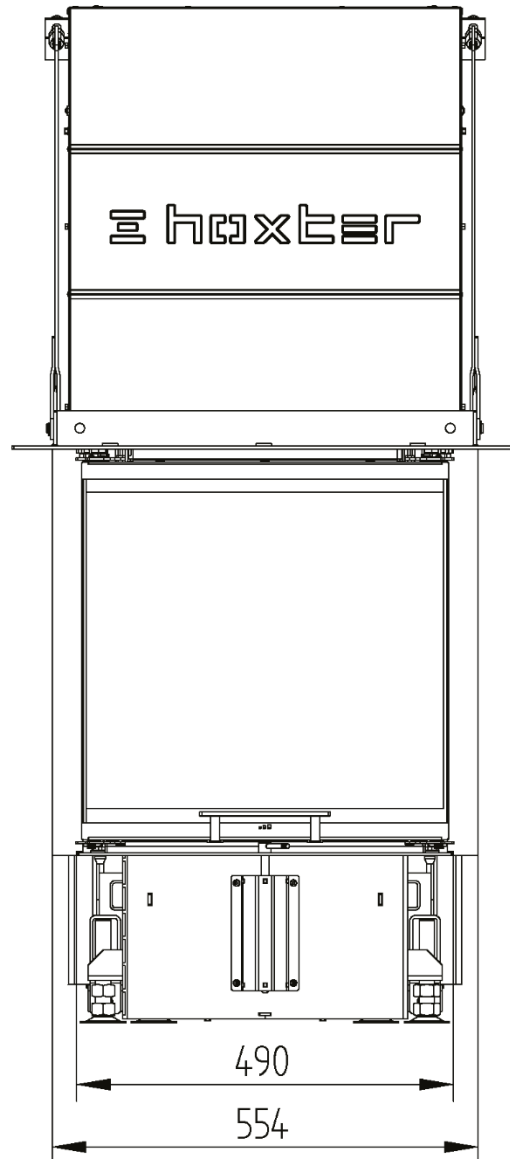


Kaminasüdamik UKA 56/50/56/52h

Tehnilised andmed
2019/08

Toetusraam ukseraamiga 3 külge 70mm

M 1:10

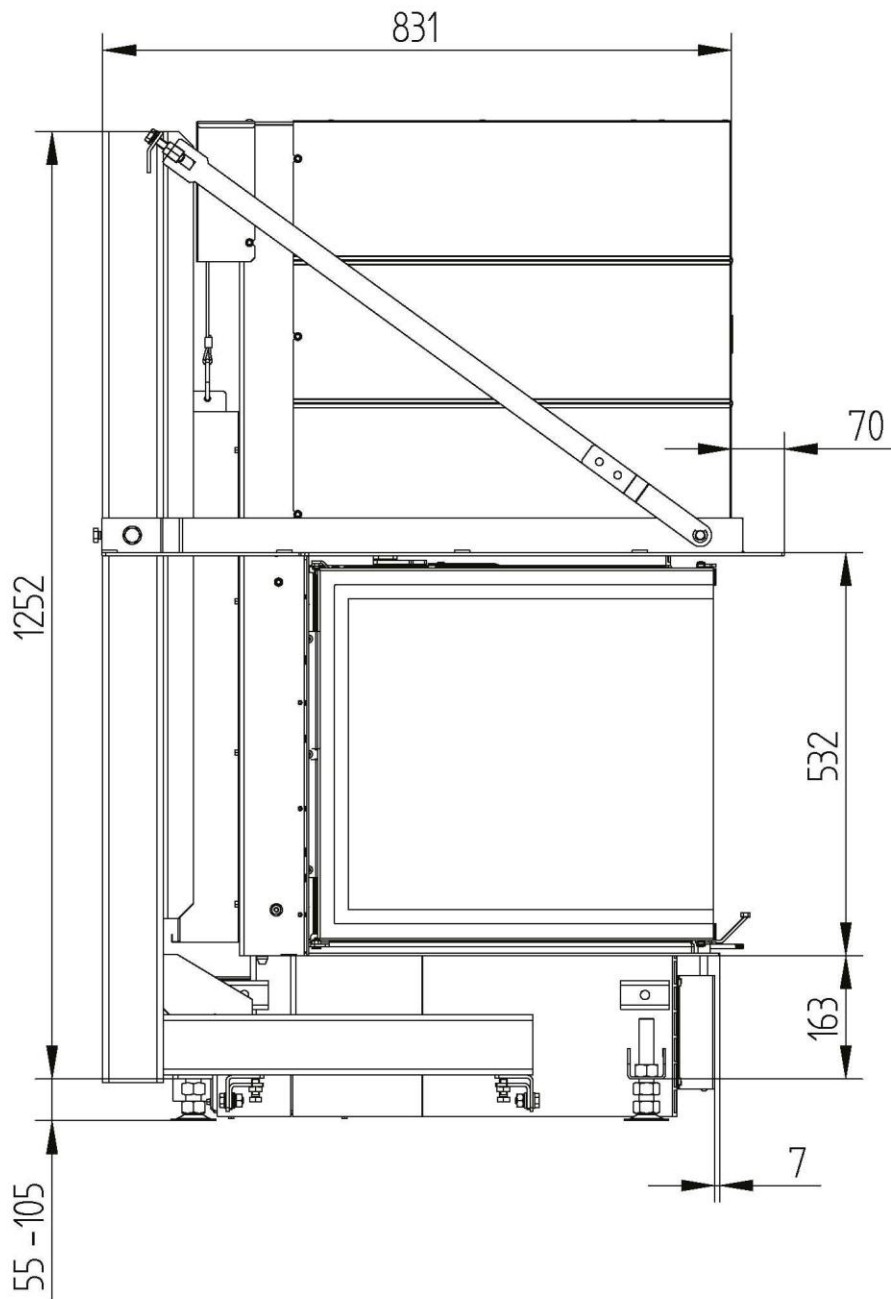


Kaminasüdamik UKA 56/50/56/52h

Tehnilised andmed
2019/08

Toetusraam ukseraamiga 3 külge 70mm

M 1:10

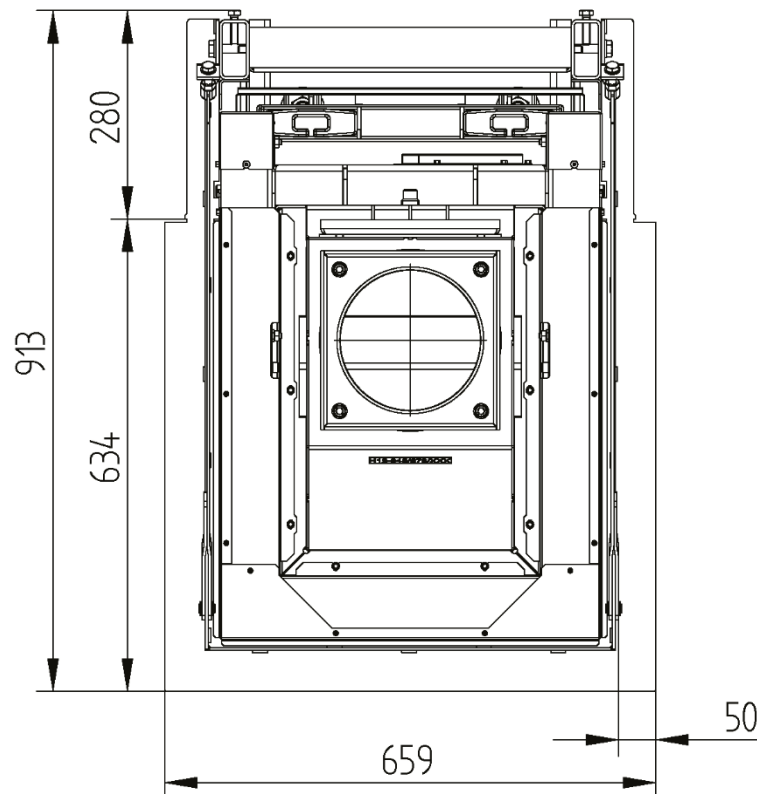


Kaminasüdamik UKA 56/50/56/52h

Tehnilised andmed
2019/08

Toetusraam ukseraamiga 3 külge 70mm

M 1:10

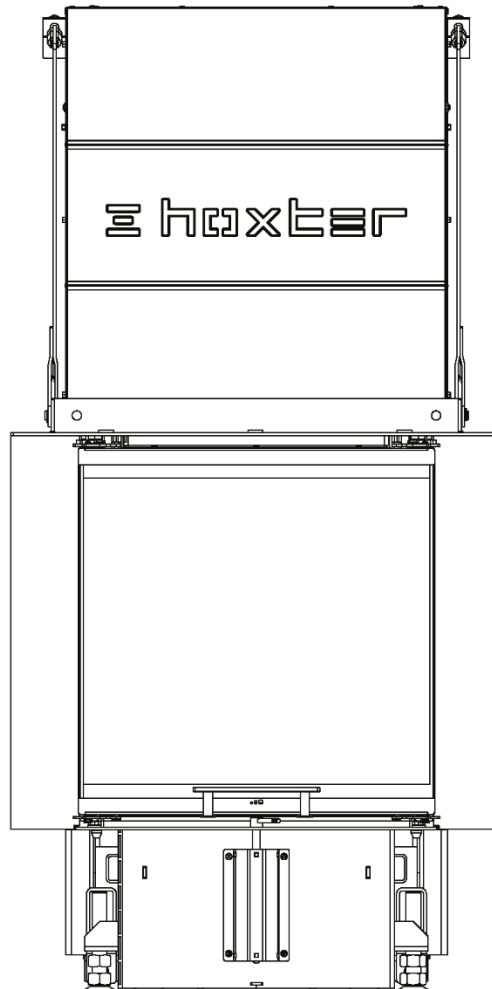


Kaminasüdamik UKA 56/50/56/52h

Tehnilised andmed
2019/08

Toetusraam ukseraamiga 5 külge 70mm

M 1:10

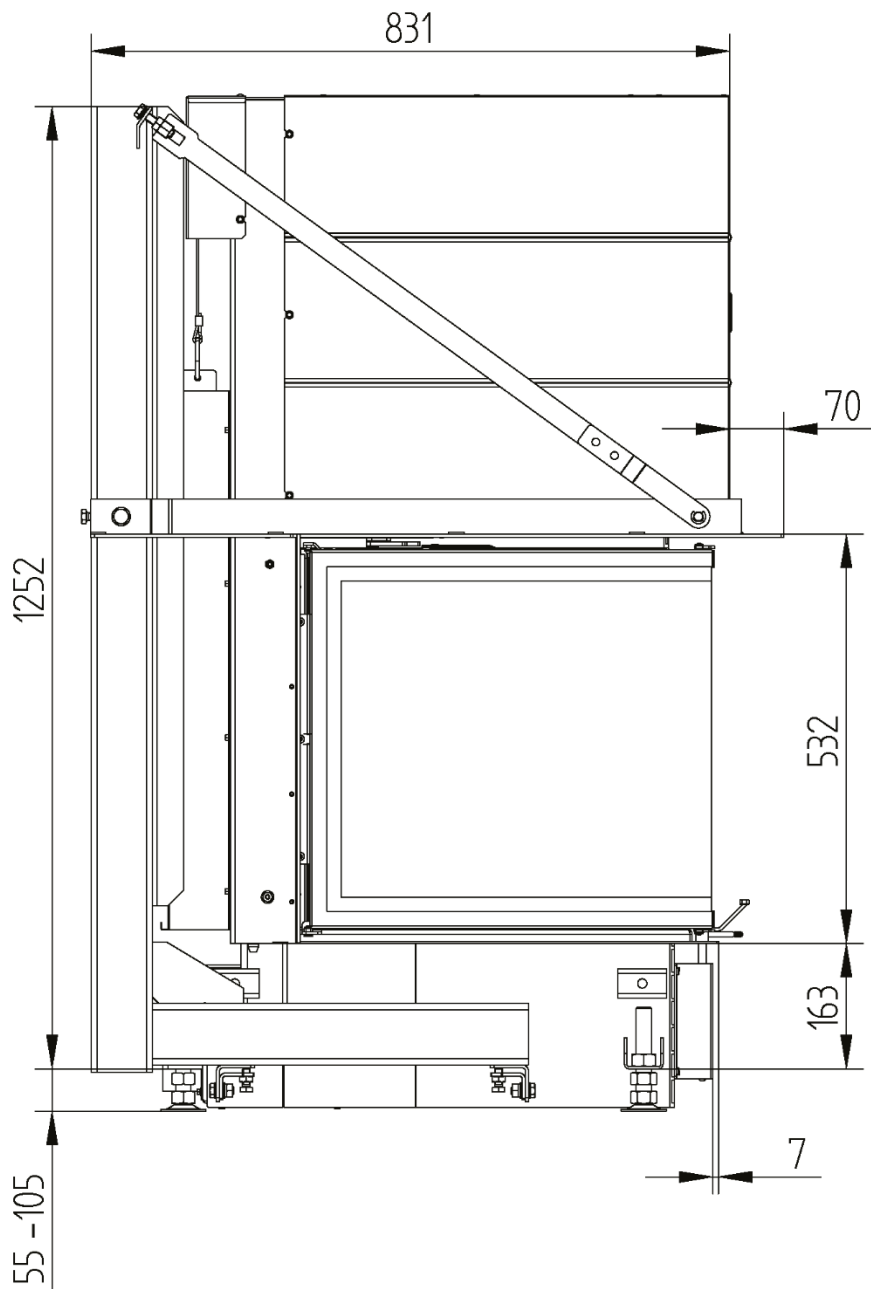


Kaminasüdamik UKA 56/50/56/52h

Tehnilised andmed
2019/08

Toetusraam ukseraamiga 5 külge 70mm

M 1:10

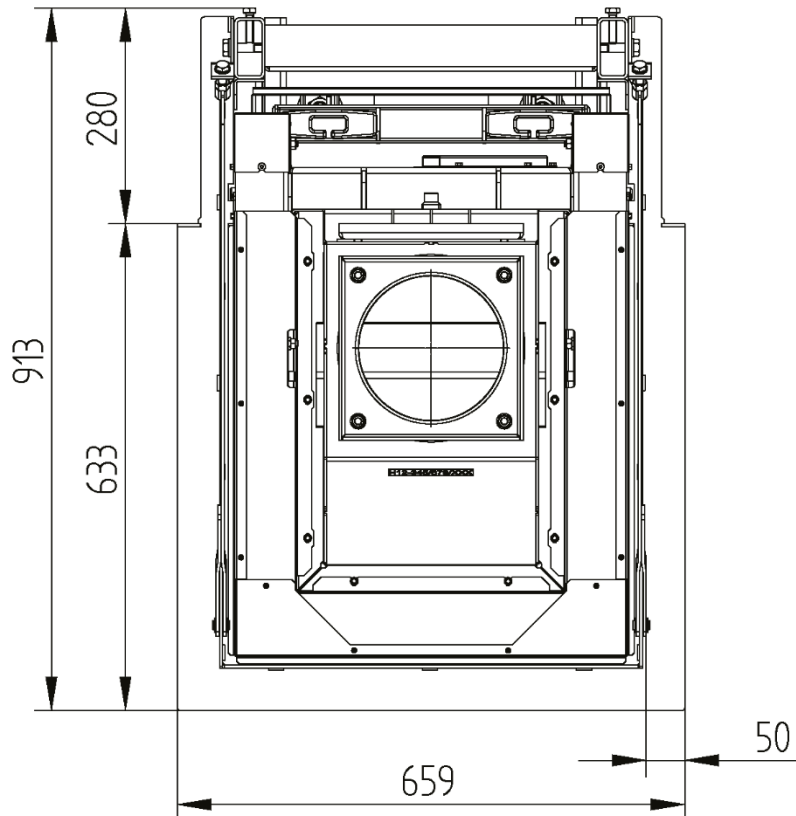


Kaminasüdamik UKA 56/50/56/52h

Tehnilised andmed
2019/08

Toetusraam ukseraamiga 5 külge 70mm

M 1:10

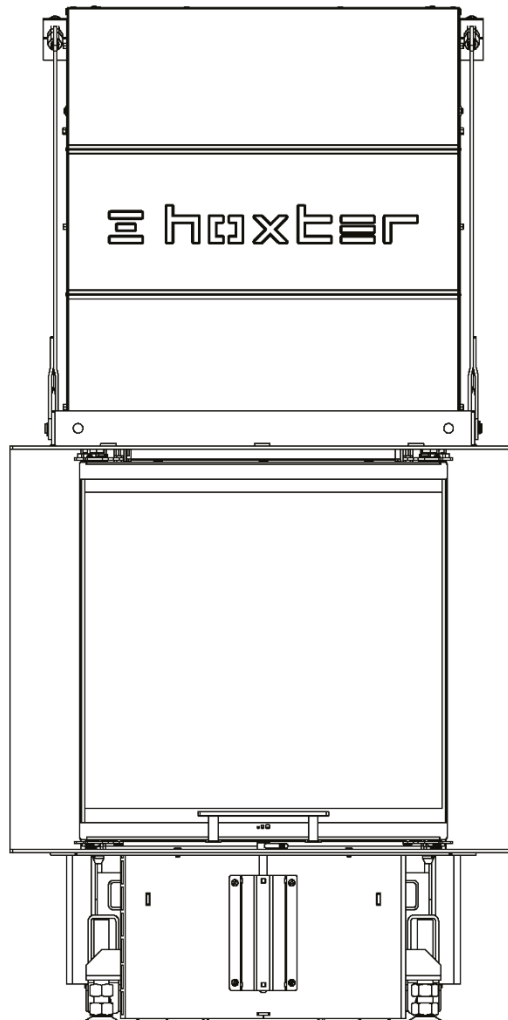


Kaminasüdamik UKA 56/50/56/52h

Tehnilised andmed
2019/08

Toetusraam ukseraamiga 8 külge 70mm

M 1:10

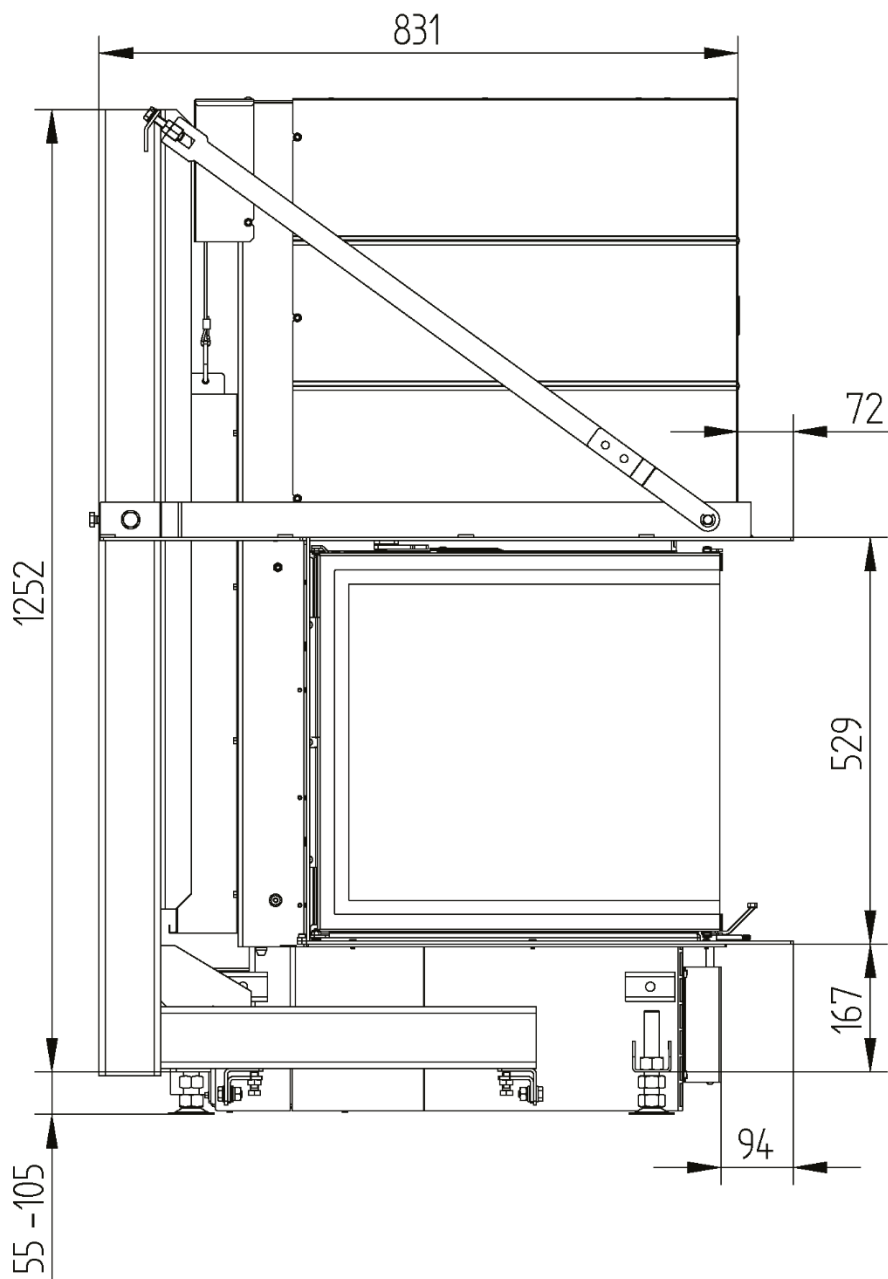


Kaminasüdamik UKA 56/50/56/52h

Tehnilised andmed
2019/08

Toetusraam ukseraamiga 8 külge 70mm

M 1:10



Kaminasüdamik UKA 56/50/56/52h

Tehnilised andmed
2019/08

Toetusraam ukseraamiga 8 külge 70mm

M 1:10

