

Kaminasüdamik HAKA 78/57a

Tehnilised andmed
2019/08



Kaminasüdamik HAKA 78/57a

Tehnilised andmed
2019/08

a – tagaseinast laetav

	Otse korstnasse ühendatud		Täiendava salvestusmassiga	
	kuppel	soojusvaheti	kuppel	soojussalvesti
Energiamärgis				
Kasutusandmed				
nominaalne soojusvõimsus	8 kW	12 kW	----	----
Kasutegur	> 80 %	> 80 %	----	----
küttepuude kogus	2,4 kg/h	3,7 kg/h	5,5 kg	5,5 kg
kolde koguvõimsus	----	----	21 kW	21 kW
suitsugaasi massivoog	8 g/s	11 g/s	20 g/s	20 g/s
nõutav korstna tõmme	12 Pa	12 Pa	12 Pa	15 Pa
vajalik põlemisõhu kogus	20 m ³ /h	30 m ³ /h	60 m ³ /h	60 m ³ /h
Suitsugaasi keskmine temperatuur				
väljundis	230 °C	275 °C	386 °C	392 °C
3,6 m keraamilise lõõrisüsteemi KMS300 lõpus ¹	----	----	183 °C	----
sojussalvesti lõpus (5 rõngast, Ø440mm)	----	----	----	229 °C
Soojuse jaotumine				
kaminasüdamik	62 - 80 %	62 - 80 %	40 %	35 %
ukse klaas (ühekordne / kahekordne)	38 / 20 %	38 / 20 %	38 / 20 %	38 / 20 %
lisatud (täiendav) salvestusmass	----	----	22 - 40 %	30 - 45 %
Andmed restiga ehitamiseks				
minimaalne resti pindala (sisse / välja)	900 / 1050 cm ²	1200 / 1400 cm ²	1200 / 1400 cm ²	1200 / 1400 cm ²
minimaalne kaugus isoleeritud pindadest / põrandast	80 / 0 mm		80 / 0 mm	
mineraalvillaga isoleerimine ² lagi / tagasein / külglisein / põrand	140 / 100 / 100 / 0 mm		140 / 100 / 100 / 0 mm	
kaltsiumsilikaadiga isoleerimine ³ lagi / tagasein / külglisein / põrand	110 / 80 / 80 / 0 mm		110 / 80 / 80 / 0 mm	
Andmed restita ehitamiseks (kinnine süsteem)				
minimaalne soojust kiirgav pind ⁴	3,5 m ²		5 m ²	
minimaalne kaugus isoleeritud pindadest / põrandast	80 / 20 mm		80 / 20 mm	
mineraalvillaga isoleerimine ² lagi / tagasein / külglisein / põrand	190 / 140 / 140 / 20 mm		190 / 140 / 140 / 20 mm	
kaltsiumsilikaadiga isoleerimine ³ lagi / tagasein / külglisein / põrand	140 / 110 / 110 / 20 mm		140 / 110 / 110 / 20 mm	
Üldine tehniline teave				
kogumass / šamottvoodri kaal	ca. 250 / 113 kg		ca. 250 / 113 kg	
kolde mõõtmed (laius x sügavus)	705 x 305 mm			
põlemisõhu ühendus	Ø 125 mm			
kasutamine suletud konstruktsioonides	lubatud			
testitud vastavalt	EN 13229			
vastab normidele	1. BImSchV (Stufe2), 15a BvG, NS 3059			

1 Testimisel saadud tulemus. Tegelik väärtuse saamiseks on vajalik igakordse süsteemi hindamine Ortnet / KOV programmiga.

2 AGI-Q 132 nõuetele vastav mineraalvill.

3 Näiteks Skamol isolatsiooniplaat 225 kg/m³.

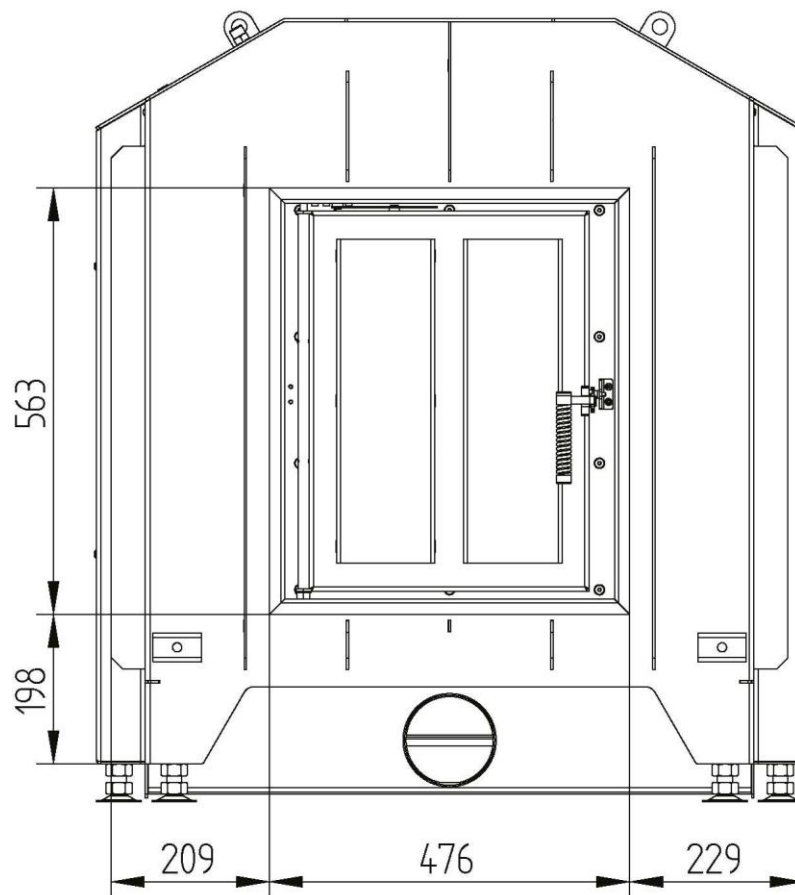
4 Keskmine väärtus, mis sõltub salvestusperioodist ning materjali omadustest. Antud väärtus on saadud kasutades 30mm šamotti kiirgusväärtusega 500 W/m².

Kaminasüdamik HAKA 78/57a

Tehnilised andmed
2019/08

Tagaseinast laadimine

M 1:10

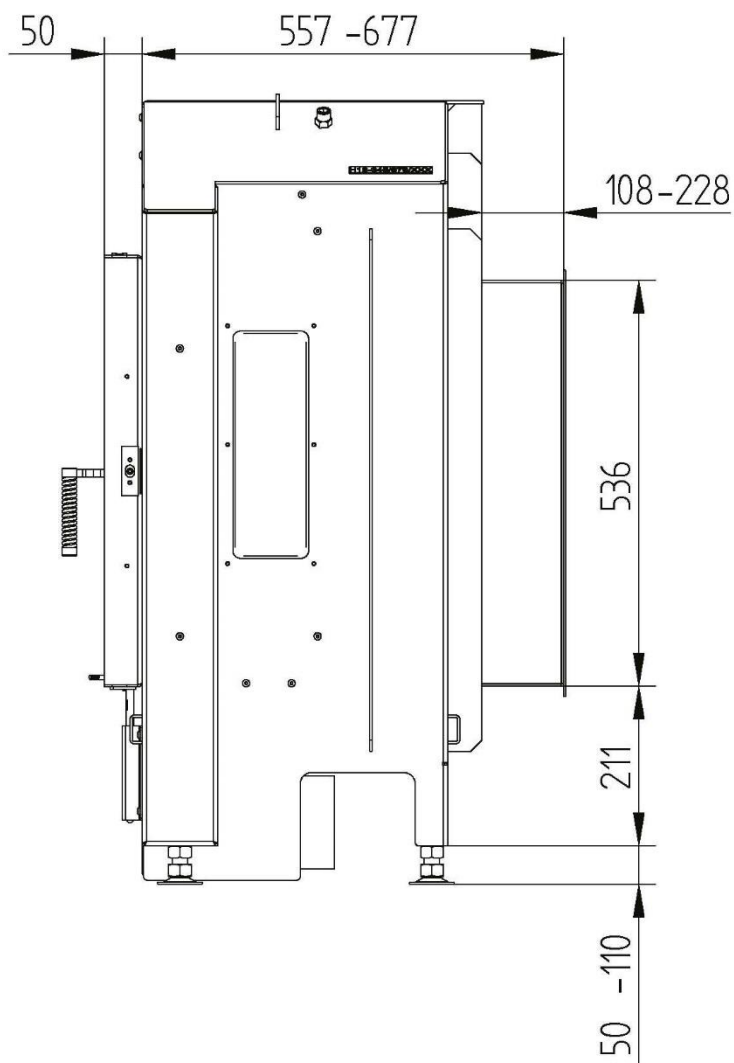


Kaminasüdamik HAKA 78/57a

Tehnilised andmed
2019/08

Tagaseinast laadimine

M 1:10

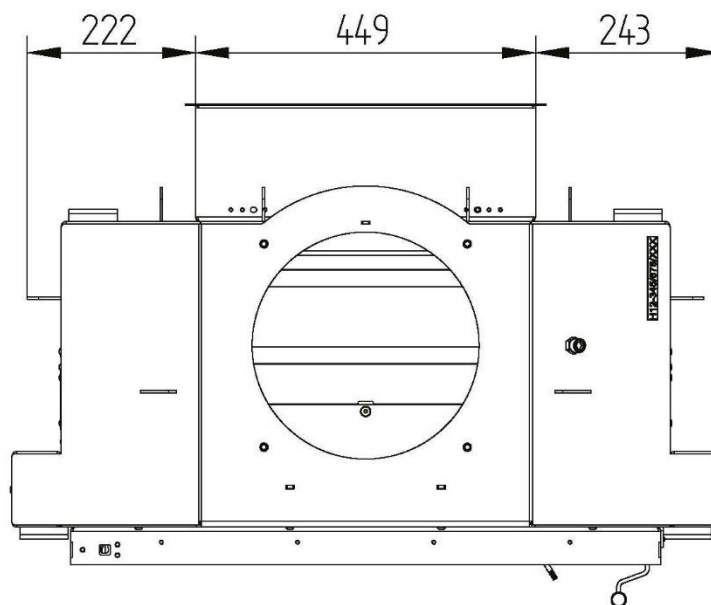


Kaminasüdamik HAKA 78/57a

Tehnilised andmed
2019/08

Tagaseinast laadimine

M 1:10

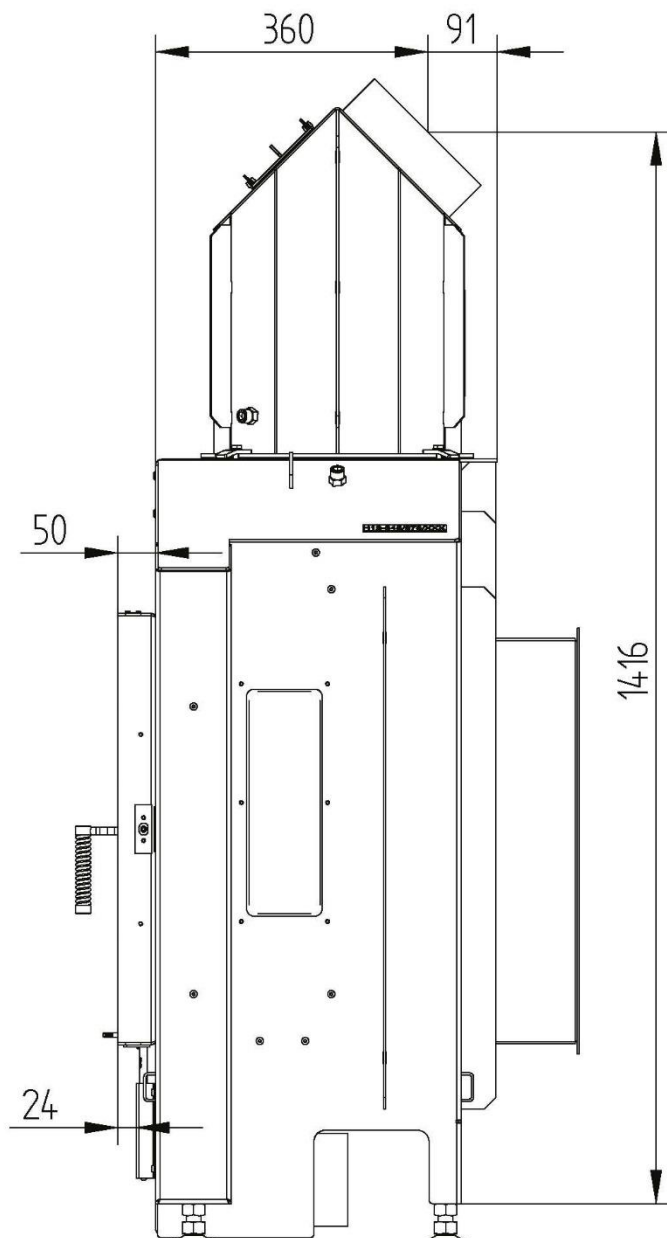


Kaminasüdamik HAKA 78/57a

Tehnilised andmed
2019/08

Soojusvaheti 45°

M 1:10

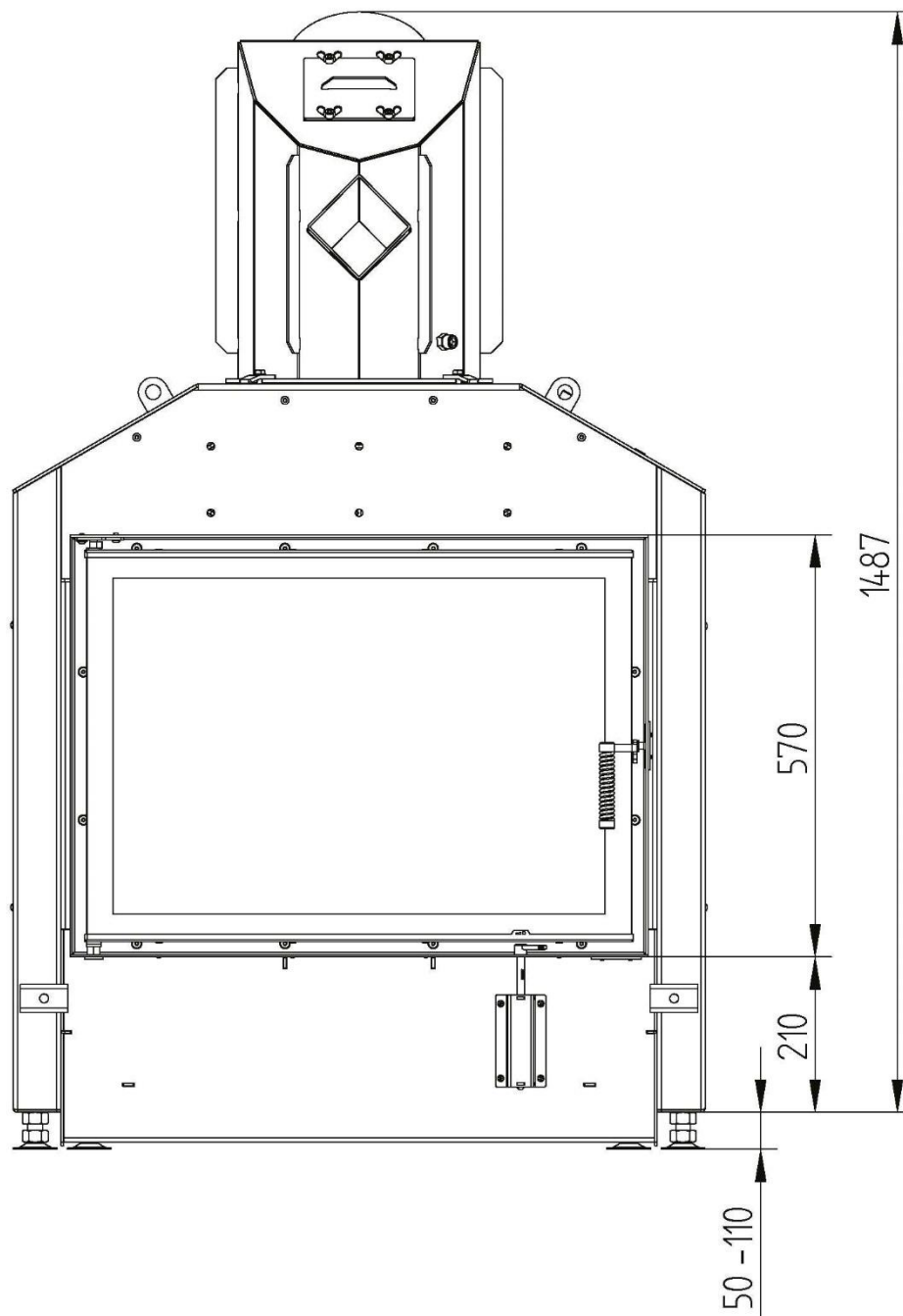


Kaminasüdamik HAKA 78/57a

Tehnilised andmed
2019/08

Soojusvaheti 45°

M 1:10

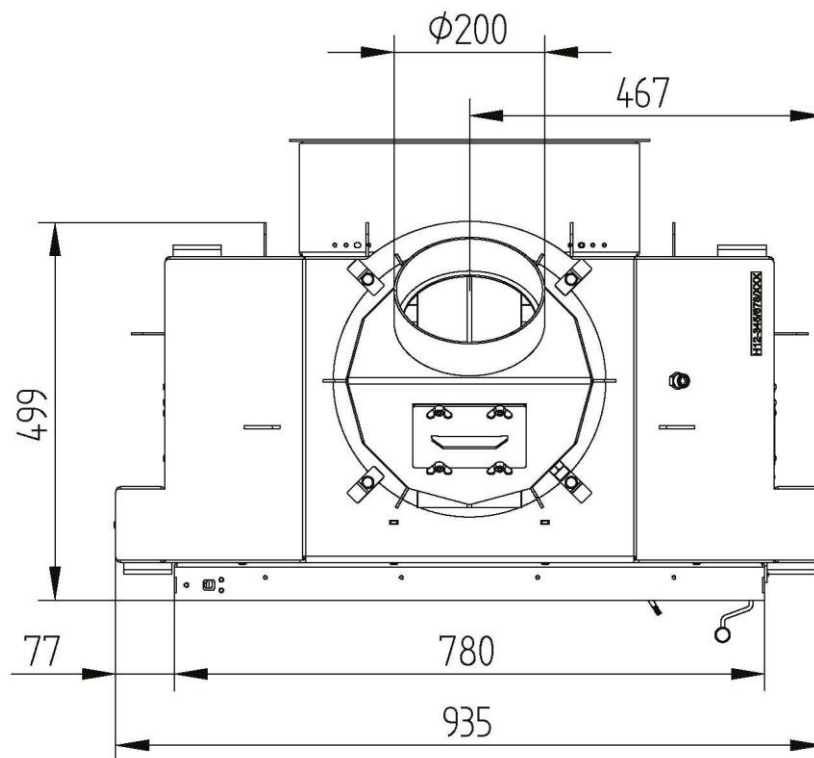


Kaminasüdamik HAKA 78/57a

Tehnilised andmed
2019/08

Soojusvaheti 45°

M 1:10

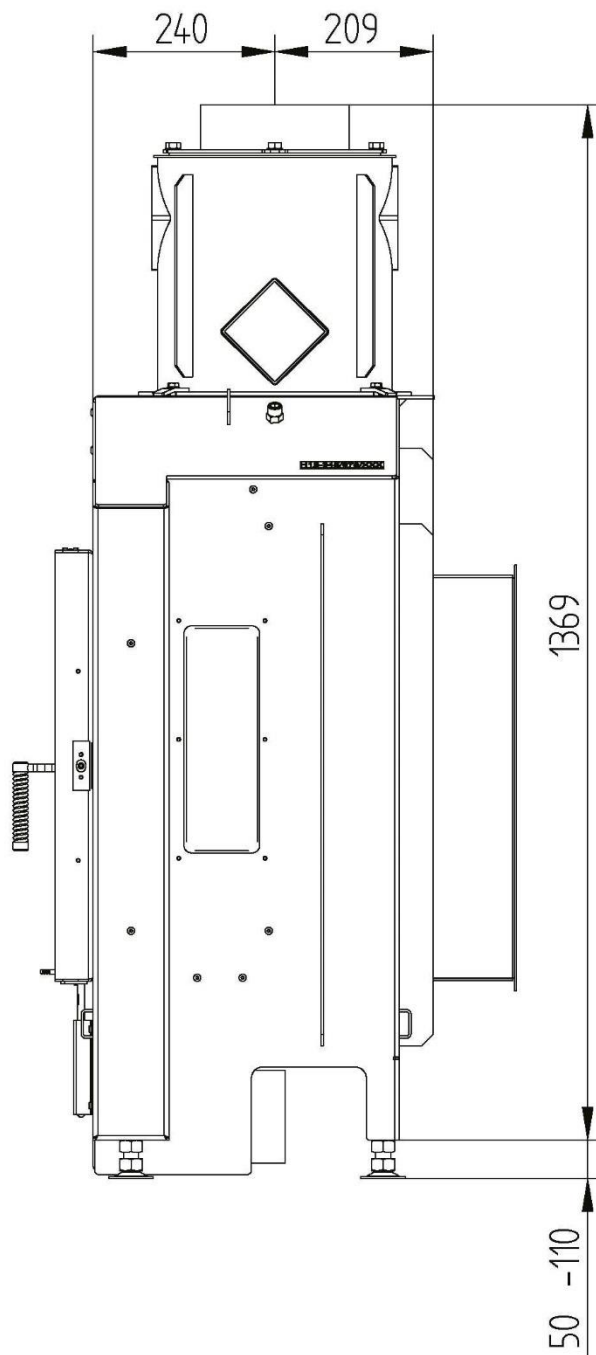


Kaminasüdamik HAKA 78/57a

Tehnilised andmed
2019/08

Vertikaalne soojusvaheti

M 1:10

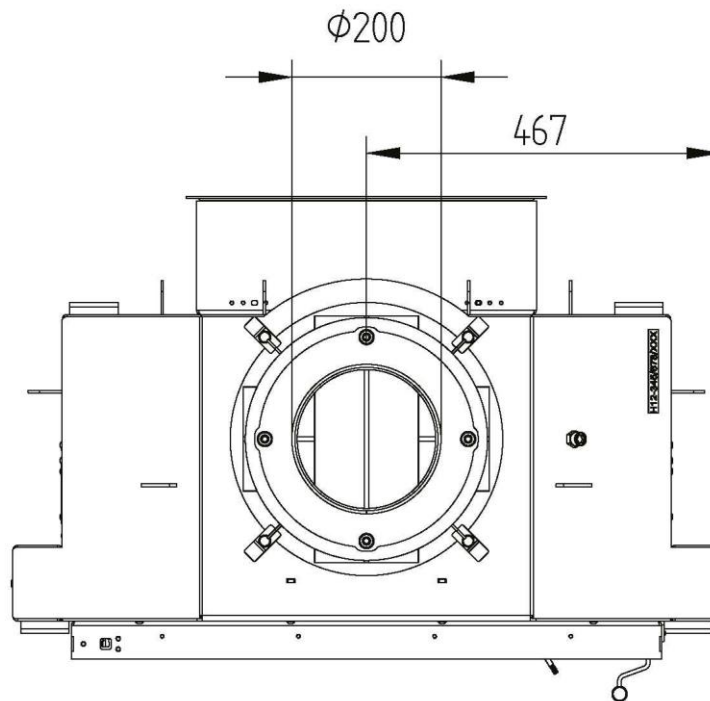


Kaminasüdamik HAKA 78/57a

Tehnilised andmed
2019/08

Vertikaalne soojusvaheti

M 1:10

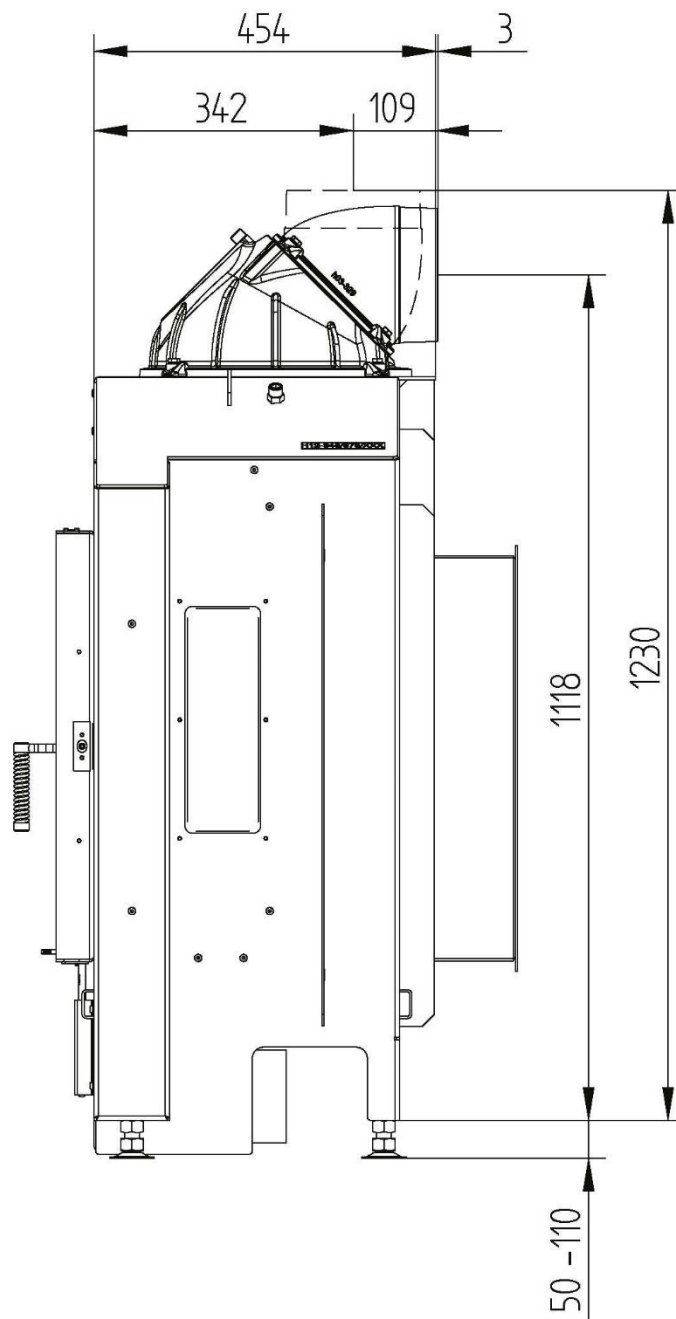


Kaminasüdamik HAKA 78/57a

Tehnilised andmed
2019/08

Vertikaalne soojusvaheti

M 1:10

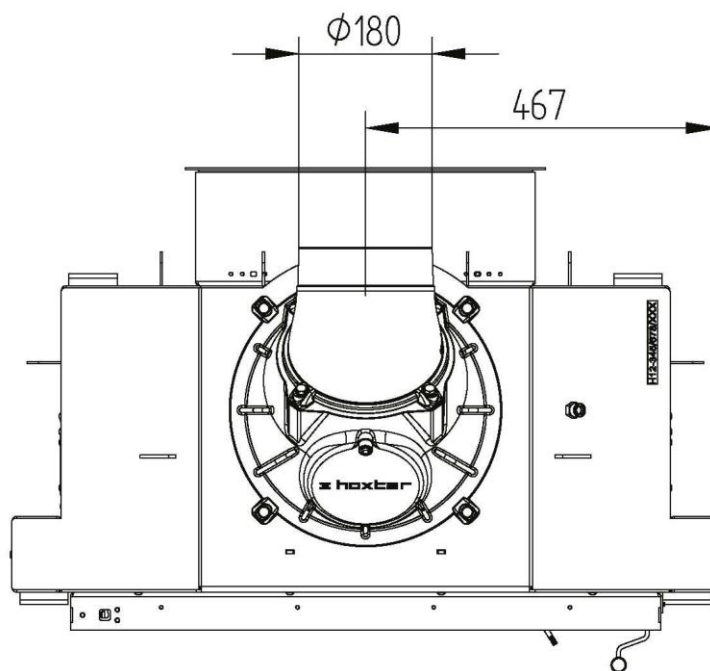


Kaminasüdamik HAKA 78/57a

Tehnilised andmed
2019/08

Kuppel

M 1:10

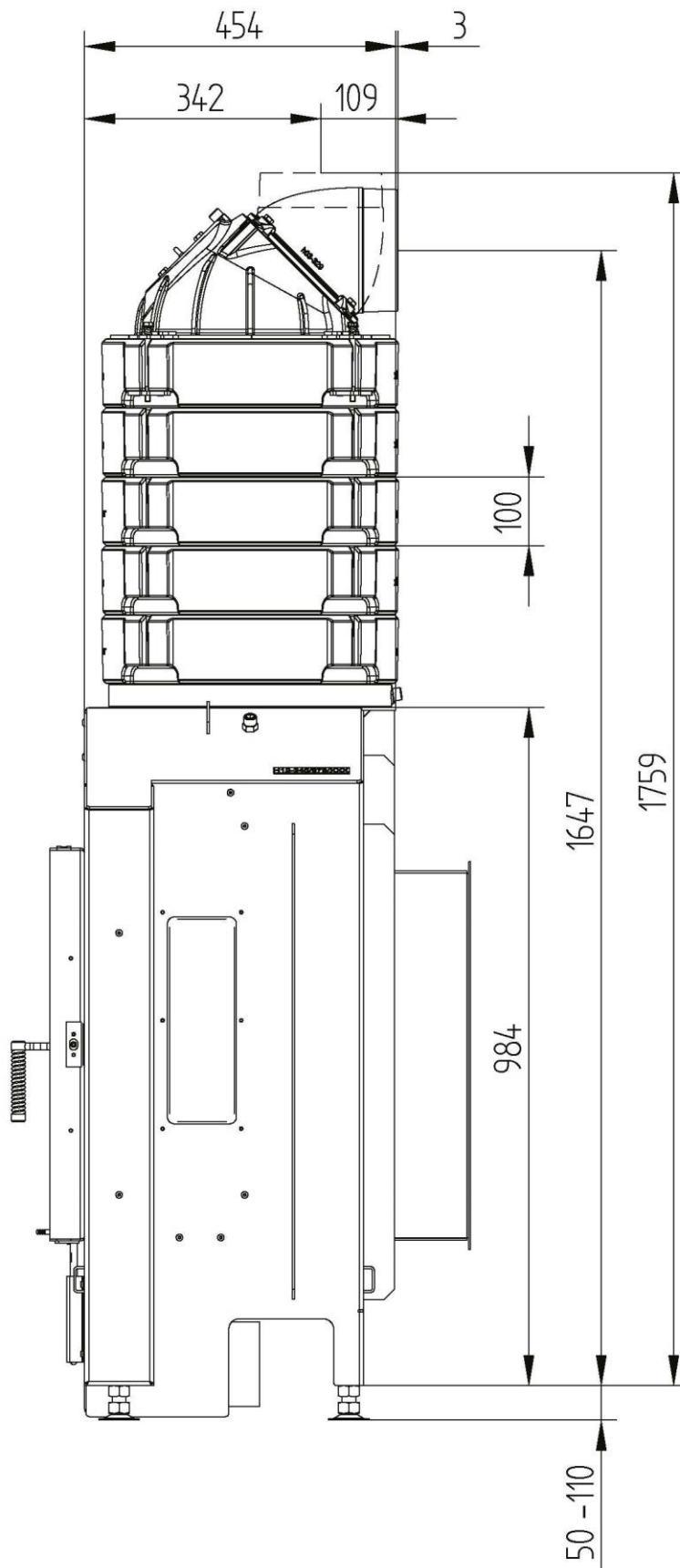


Kaminasüdamik HAKA 78/57a

Tehnilised andmed
2019/08

Soojussalvesti rõngad

M 1:10

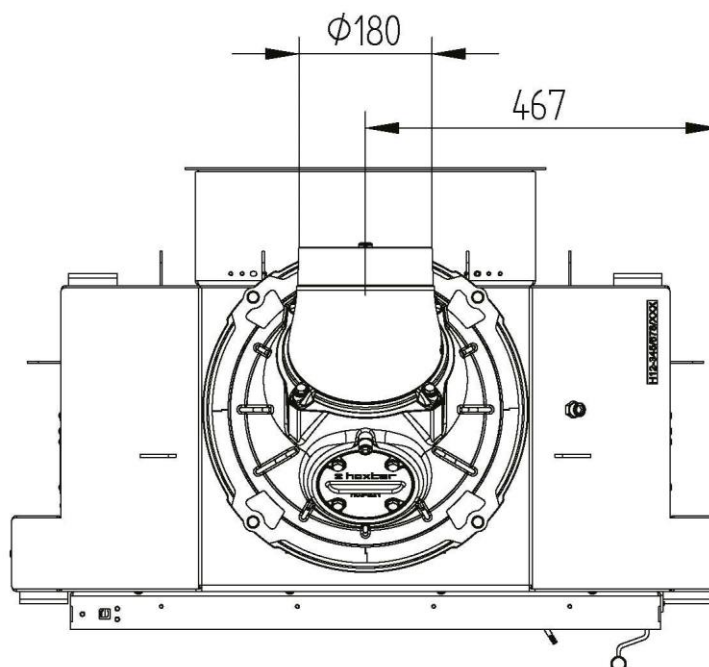


Kaminasüdamik HAKA 78/57a

Tehnilised andmed
2019/08

Soojussalvesti rõngad

M 1:10

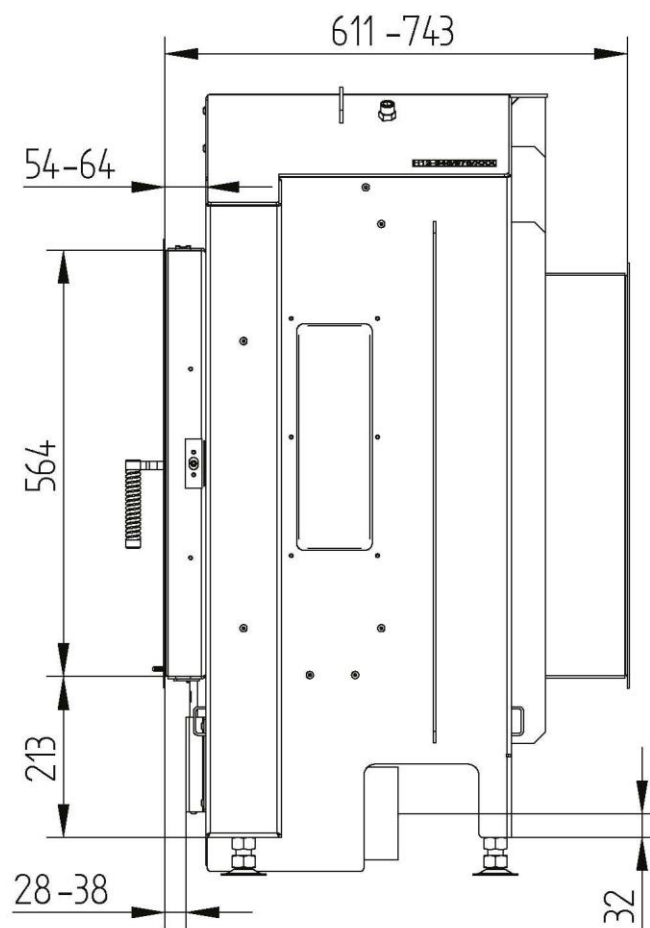


Kaminasüdamik HAKA 78/57a

Tehnilised andmed
2019/08

Ukseraam 78/57 4 külge 50mm 1 x 90° / põlemisõhu ühendus

M 1:10

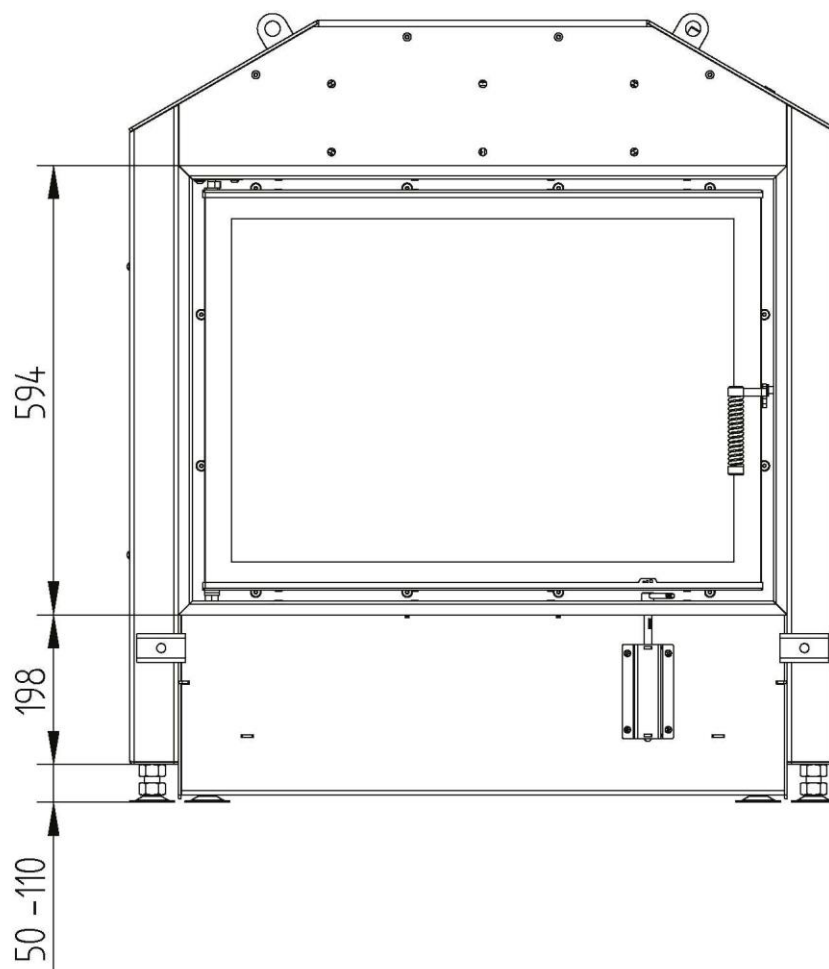


Kaminasüdamik HAKA 78/57a

Tehnilised andmed
2019/08

Ukseraam 78/57 4 külge 50mm 1 x 90°

M 1:10

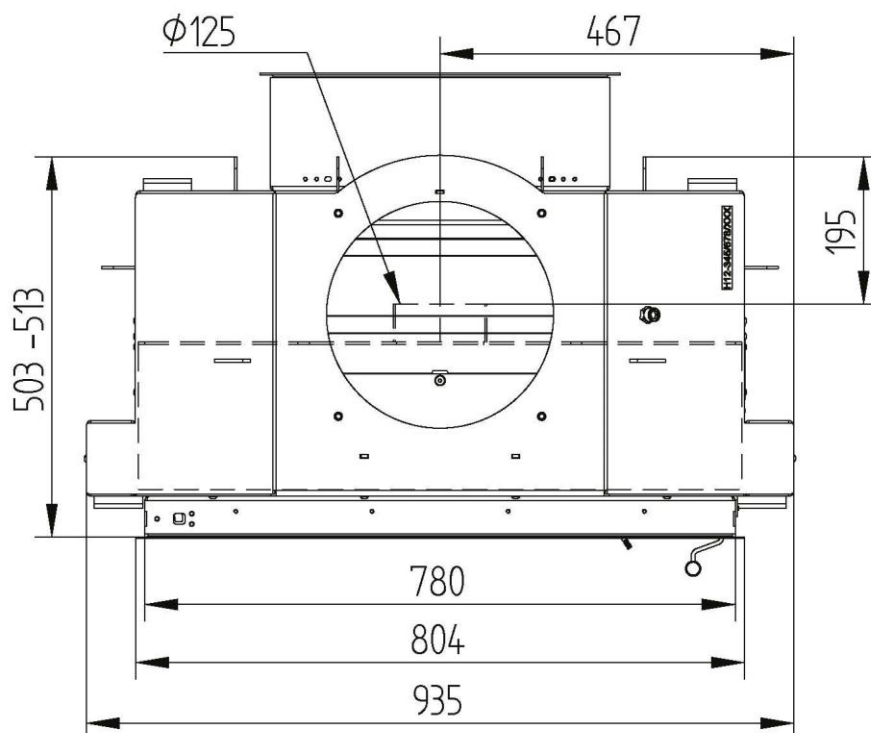


Kaminasüdamik HAKA 78/57a

Tehnilised andmed
2019/08

Ukseraam 78/57 4 külge 50mm 1 x 90° / põlemisõhu ühendus

M 1:10

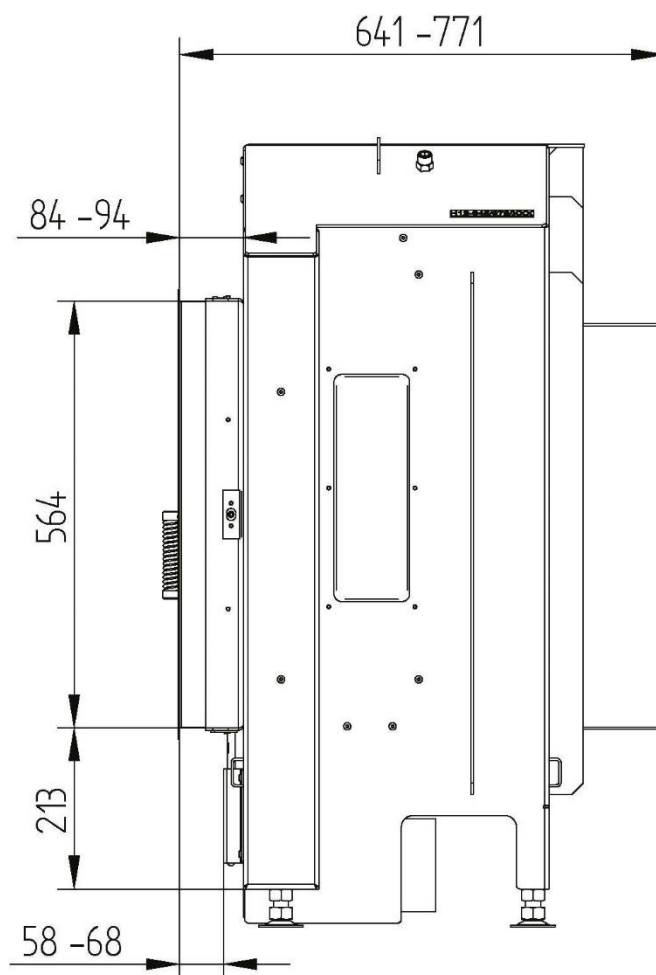


Kaminasüdamik HAKA 78/57a

Tehnilised andmed
2019/08

Ukseraam 78/57 4 külge 80mm 1 x 90°

M 1:10

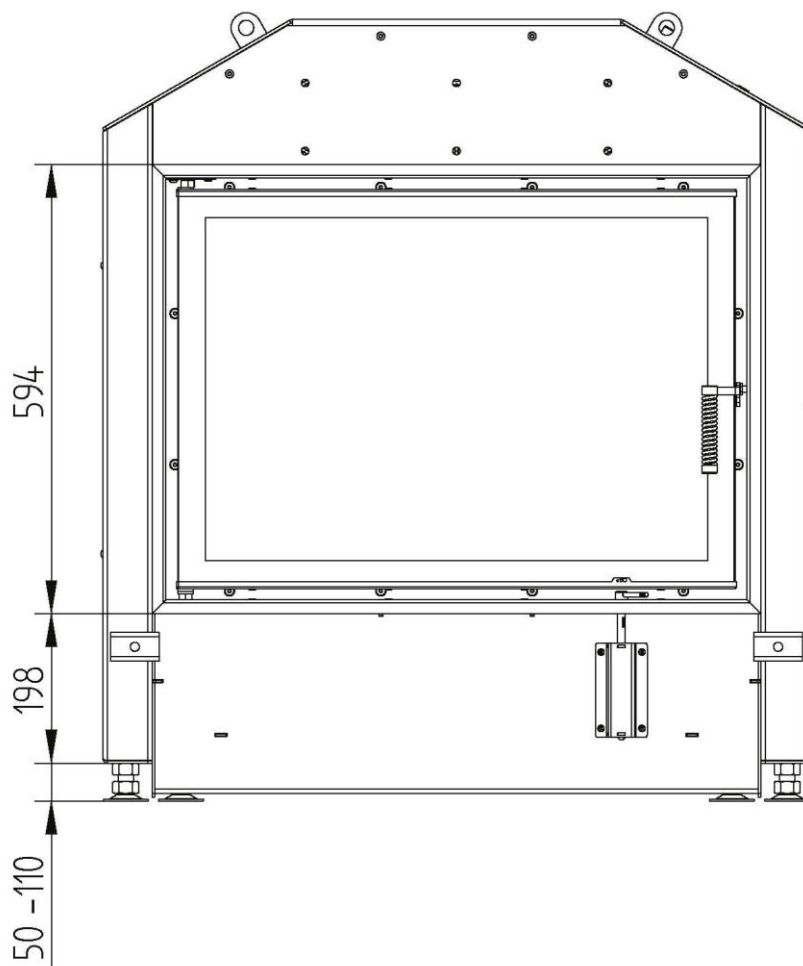


Kaminasüdamik HAKA 78/57a

Tehnilised andmed
2019/08

Ukseraam 78/57 4 külge 80mm 1 x 90°

M 1:10

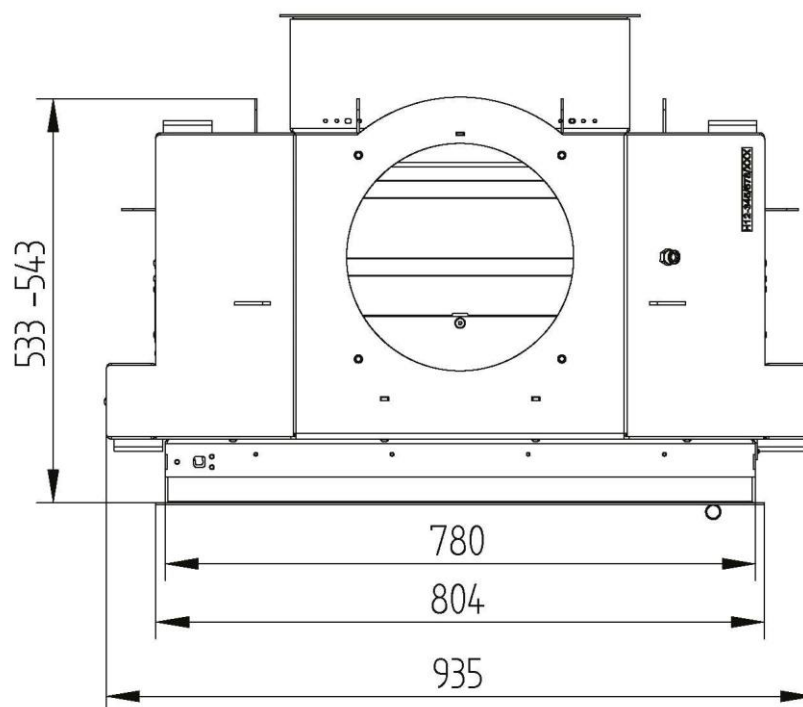


Kaminasüdamik HAKA 78/57a

Tehnilised andmed
2019/08

Ukseraam 78/57 4 külge 80mm 1 x 90°

M 1:10

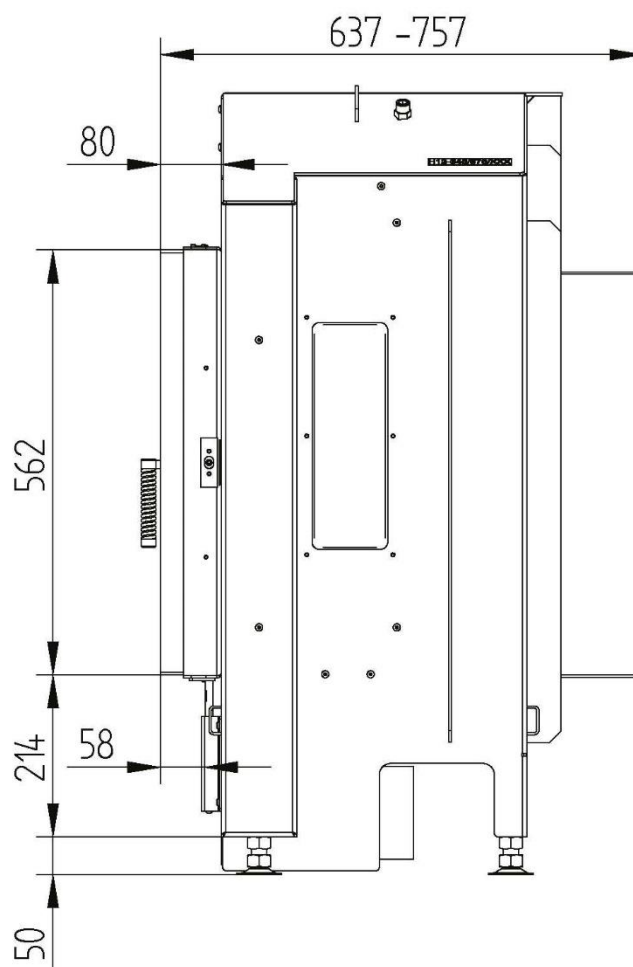


Kaminasüdamik HAKA 78/57a

Tehnilised andmed
2019/08

Sirge ukseraam 78/57 4 külge 80mm / jalad

M 1:10



Kaminasüdamik HAKA 78/57a

Tehnilised andmed
2019/08

Sirge ukseraam 78/57 4 külge 80mm / jalad

M 1:10

