

# Kaminasüdamik HAKA 67/38N

Tehnilised andmed  
2019/08



# Kaminasüdamik HAKA 67/38N

Tehnilised andmed  
2019/08

N – keraamiline järelpõlemiskamber

	otse korstnasse ühendatud		täiendava salvestusmassiga		
	kuppel	soojusvaheti	kuppel	soojusalvesti	
Energiamärgis					
<b>Kasutusandmed</b>					
nominaalne soojusvõimsus	7 kW	11 kW	----	----	
kasutegur	> 80 %	> 80 %	----	----	
kütuse kogus	2,1 kg/h	3,2 kg/h	8 kg	4,8 kg	8 kg
kolde koguvõimsus	----	----	30 kW	17 kW	30 kW
suitsugaasi massivoog	6,5 g/s	8,6 g/s	25 g/s	13 g/s	20 g/s
nõutav korstna tõmme	12 Pa	12 Pa	12 Pa	15 Pa	16 Pa
vajalik põlemisõhu kogus	25 m <sup>3</sup> /h	30 m <sup>3</sup> /h	80 m <sup>3</sup> /h	60 m <sup>3</sup> /h	80 m <sup>3</sup> /h
<b>Suitsugaasi keskmine temperatuur</b>					
väljundis	214 °C	217 °C	549 °C	385 °C	470 °C
5,3m keraamilise lõõrisüsteemi KMS300 lõpus <sup>1</sup>	----	----	260 °C	----	
sojussalvesti lõpus (5 rõngast, Ø440mm)	----	----	----	216 °C	----
sojussalvesti lõpus (8 rõngast, Ø440mm)	----	----	----	----	260 °C
<b>Soojuse jaotumine</b>					
kaminasüdamik	70-82 %	70-82 %	40 %	35 %	
ukse klaas (ühekordne / kahekordne)	30 / 18 %	30 / 18 %	30 / 18 %	30 / 18 %	
lisatud (täiendav) salvestusmass	----	----	30-42 %	35-47 %	
<b>Andmed restiga ehitamiseks</b>					
minimaalne resti pindala (sisse / välja)	700 / 850 cm <sup>2</sup>	950 / 1150 cm <sup>2</sup>	950 / 1150 cm <sup>2</sup>	950 / 1150 cm <sup>2</sup>	
minimaalne kaugus isoleeritud pindadest / põrandast	80 / 0 mm		80 / 0 mm		
mineraalvillaga isoleerimine <sup>2</sup> lagi / tagasein / külglisein / põrand	140 / 100 / 100 / 0 mm		140 / 100 / 100 / 0 mm		
kaltsiumsilikaadiga isoleerimine <sup>3</sup> lagi / tagasein / külglisein / põrand	110 / 80 / 80 / 20 mm		110 / 80 / 80 / 20 mm		
<b>Andmed restita ehitamiseks (kinnine süsteem)</b>					
minimaalne soojust kiirgav pind <sup>4</sup>	5 m <sup>2</sup>		6 m <sup>2</sup>	5 m <sup>2</sup>	6 m <sup>2</sup>
minimaalne kaugus isoleeritud pindadest / põrandast	80 / 20 mm		80 / 20 mm		
mineraalvillaga isoleerimine <sup>2</sup> lagi / tagasein / külglisein / põrand	190 / 140 / 140 / 40 mm		190 / 140 / 140 / 40 mm		
kaltsiumsilikaadiga isoleerimine <sup>3</sup> lagi / tagasein / külglisein / põrand	140 / 110 / 110 / 20 mm		140 / 110 / 110 / 20 mm		
<b>Üldine tehniline teave</b>					
kogumass / šamottvoodri kaal	ca. 234 / 106 kg		ca. 234 / 106 kg		
kolde mõõtmed (laius x sügavus)	605 x 305 mm				
põlemisõhu ühendus	ø 150 mm				
kasutamine suletud konstruktsioonides	lubatud				
testitud vastavalt	EN 13229				
vastab normidele	1. BlmSchV (Stufe2), 15a BVG				

1 Testimisel saadud tulemus. Tegelik väärtuse saamiseks on vajalik igakordse süsteemi hindamine Ortner / KOV programmiga.

2 AGI-Q 132 nõuetele vastav mineraalvill.

3 Näiteks Skamol isolatsiooniplaat 225 kg/m<sup>3</sup>.

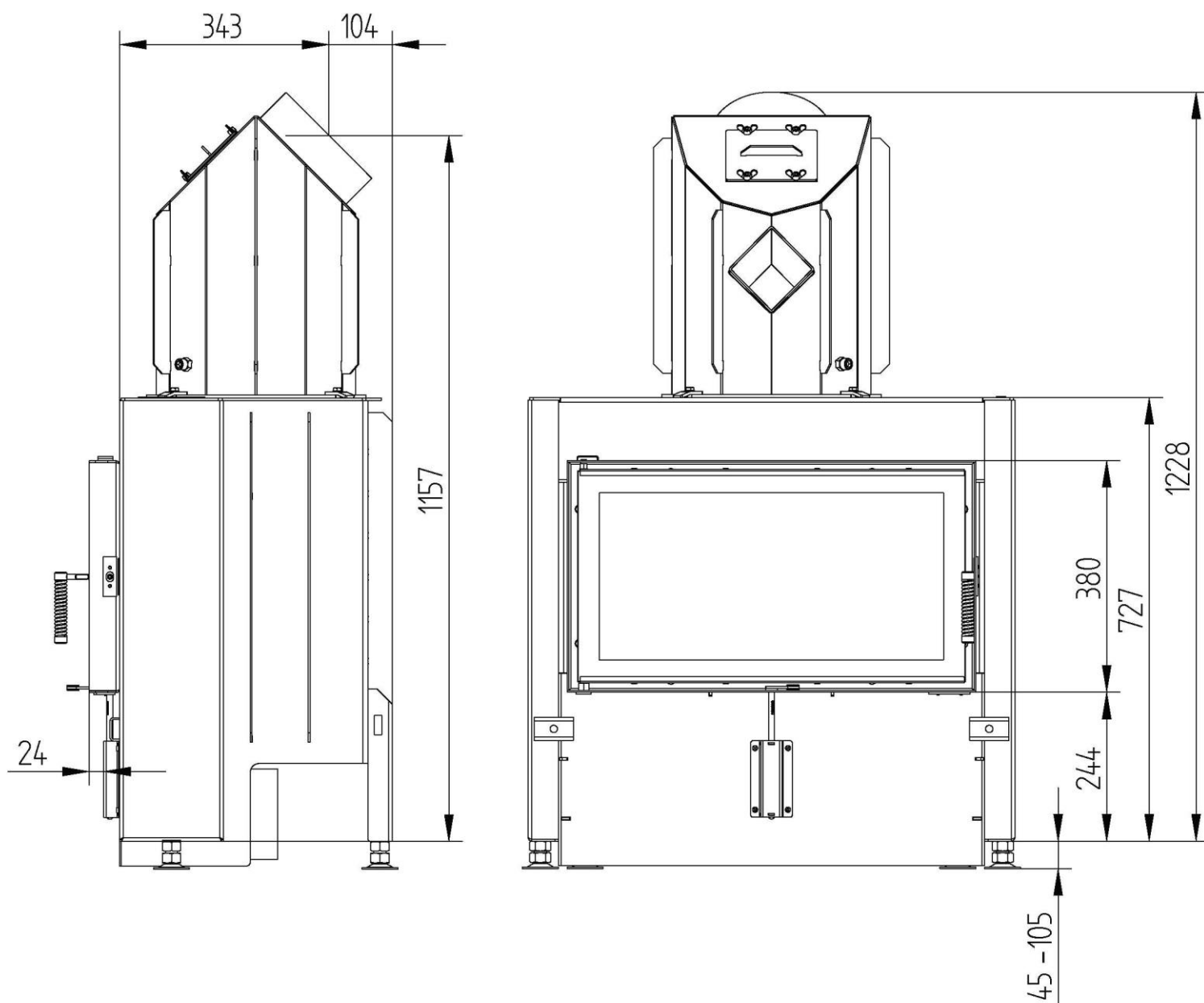
4 Keskmine väärtus, mis sõltub salvestusperioodist ning materjali omadustest. Antud väärtus on saadud kasutades 30mm šamotti kiirgusväärtusega 500 W/m<sup>2</sup>.

# Kaminasüdamik HAKA 67/38N

Tehnilised andmed  
2019/08

Soojusvaheti 45°

M 1:10

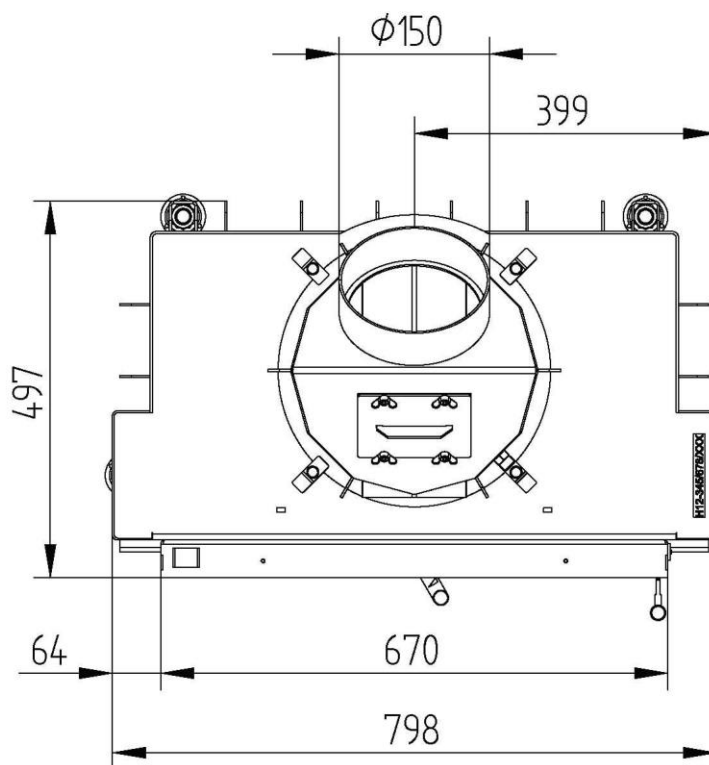


# Kaminasüdamik HAKA 67/38N

Tehnilised andmed  
2019/08

Soojusvaheti 45°

M 1:10

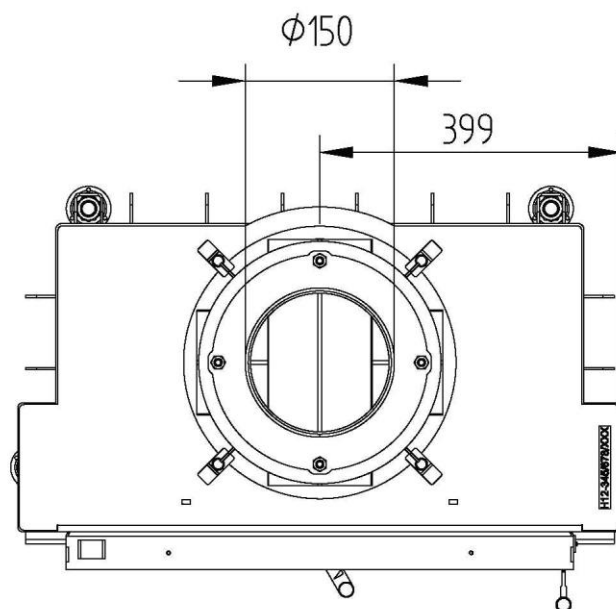
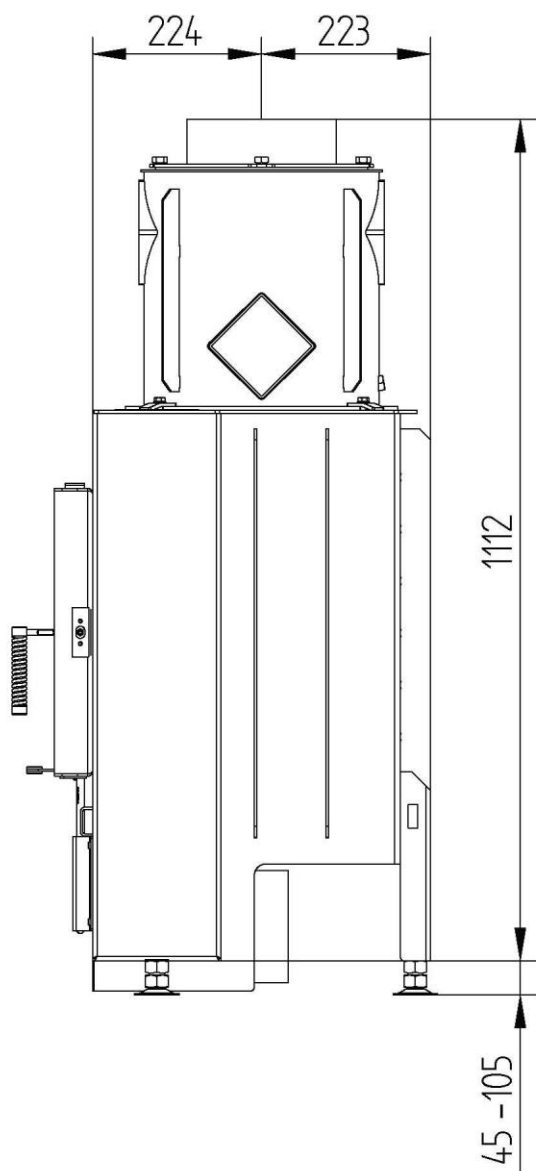


# Kaminasüdamik HAKA 67/38N

Tehnilised andmed  
2019/08

Vertikaalne soojusvaheti

M 1:10

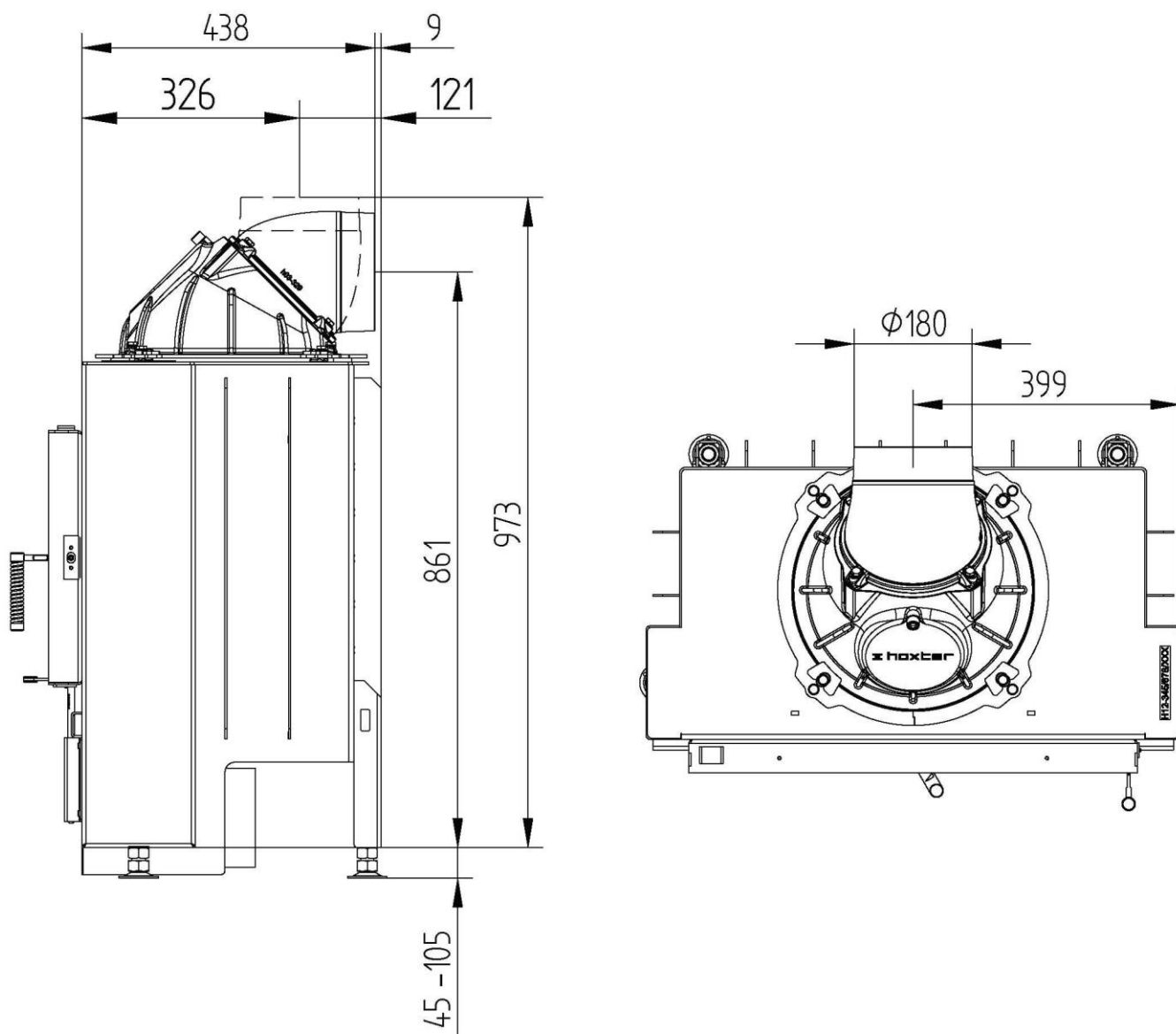


# Kaminasüdamik HAKA 67/38N

Tehnilised andmed  
2019/08

Kuppel

M 1:10

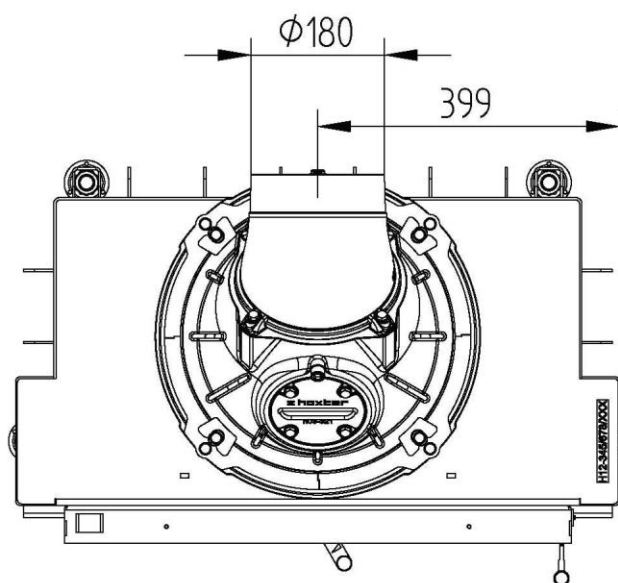
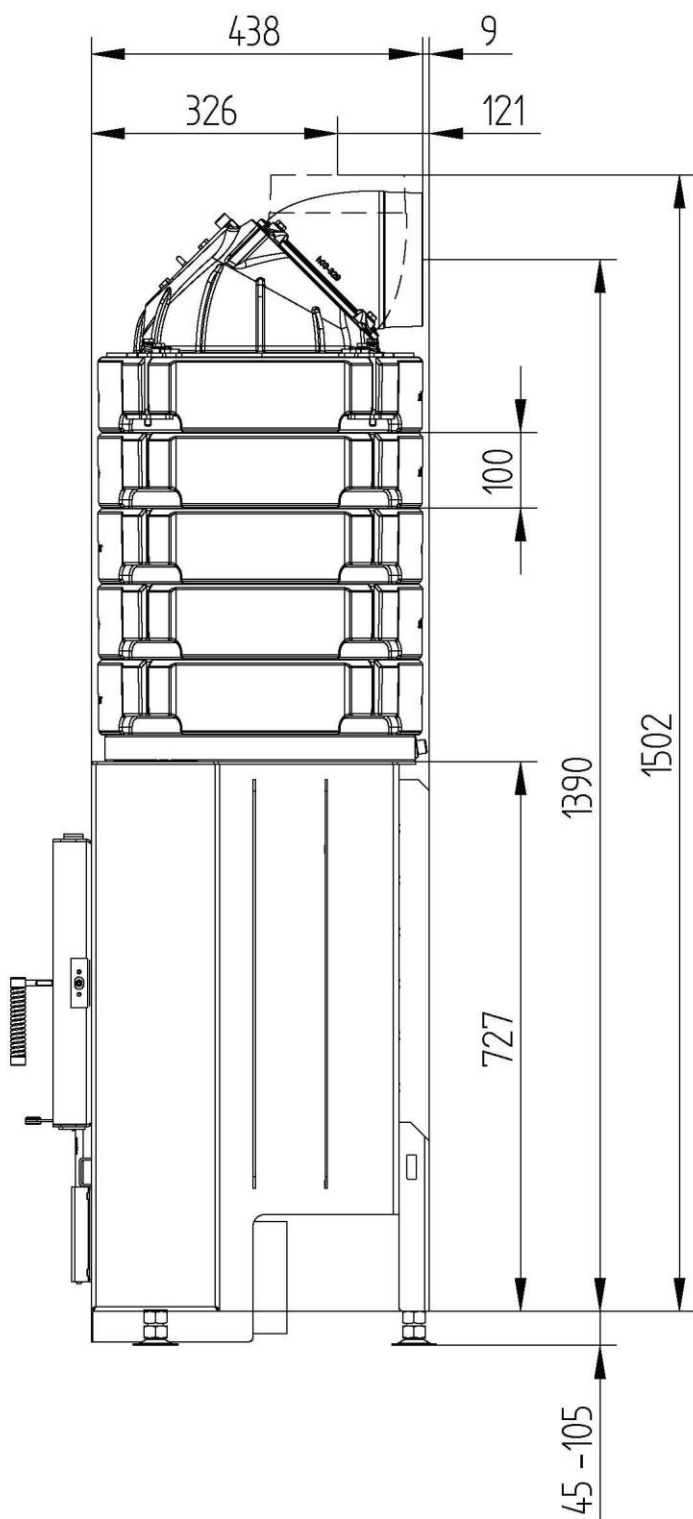


# Kaminasüdamik HAKA 67/38N

Tehnilised andmed  
2019/08

Soojussalvesti rõngad

M 1:10

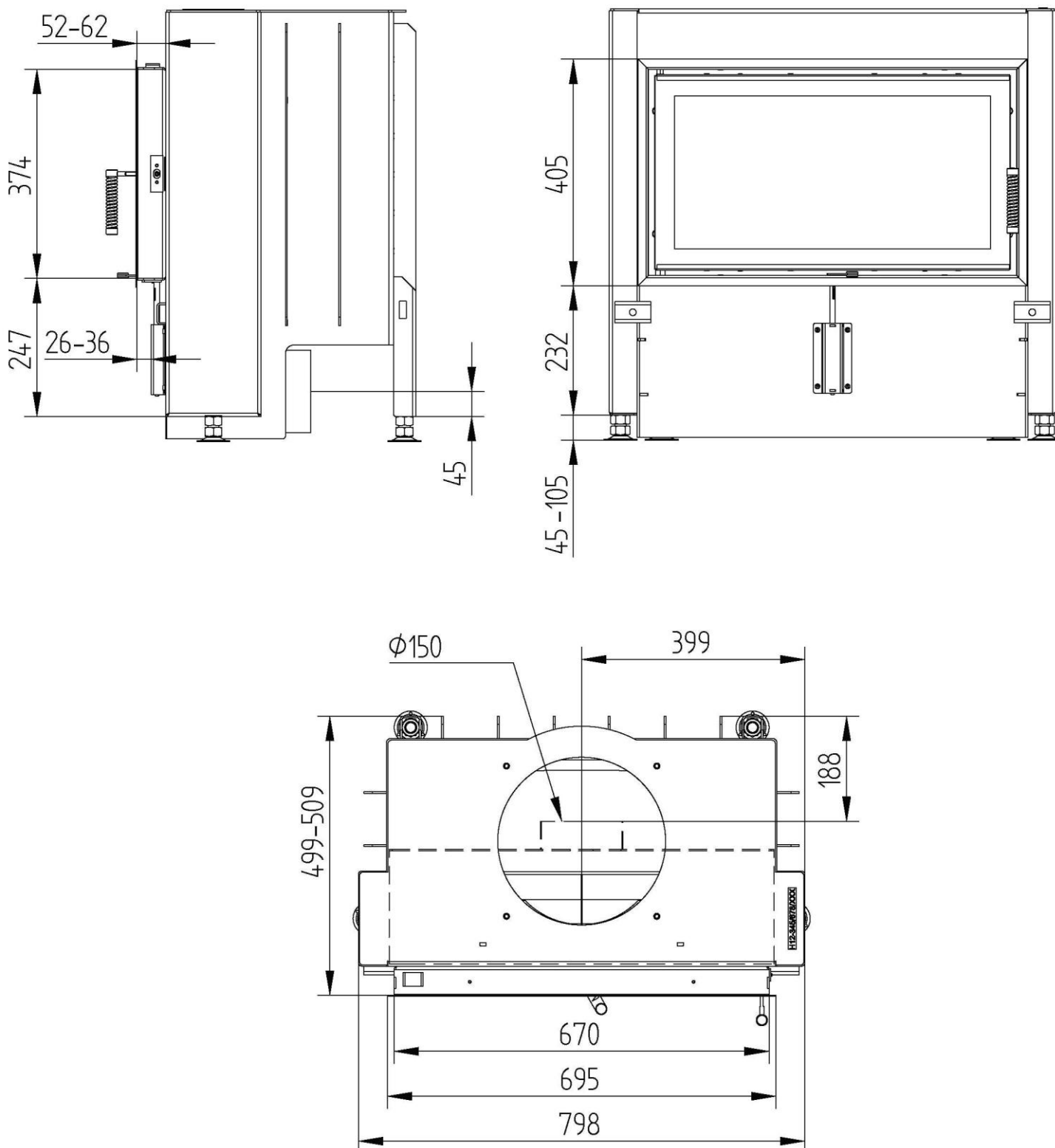


# Kaminasüdamik HAKA 67/38N

Tehnilised andmed  
2019/08

Ukseraam 67/38N 4 külge 50mm 1 x 90° / põlemisõhu ühendus

M 1:10





# Kaminasüdamik HAKA 67/38N

Tehnilised andmed  
2019/08

Ukseraam 67/38N 4 külge 80mm 2 x 45°

M 1:10

