

# Kaminasüdamik HAKA 60/50S

Tehnilised andmed  
2019/08



# Kaminasüdamik HAKA 60/50S

Tehnilised andmed  
2019/08

	otse korstnasse ühendatud	täiendava salvestusmassiga	
Energiamärgis	<b>A</b>	<b>A</b>	<b>A</b>
<b>Kasutusandmed</b>			
nominaalne soojusvõimsus	6 kW	---	---
kasutegur	> 80 %	---	---
kütuse kogus	2 kg/h	3,5 kg	3,1 kg
kolde koguvõimsus	----	13 kW	11 kW
suitsugaasi massivoog	6,9 g/s	12 g/s	11 g/s
nõutav korstna tõmme	12 Pa	12 Pa	15 Pa
vajalik põlemisõhu kogus	20 m <sup>3</sup> /h	30 m <sup>3</sup> /h	30 m <sup>3</sup> /h
<b>Suitsugaasi keskmine temperatuur</b>			
väljundis	234 °C	370 °C	350 °C
2,5m keraamilise lõõrisüsteemi KMS240 lõpus <sup>1</sup>	----	220 °C	----
soojussalvesti lõpus (5 S rõngast, Ø345mm)	----	----	230 °C
<b>Soojuse jaotumine</b>			
kaminasüdamik	70-80 %	35 %	35 %
ukse klaas (ühekordne / kahekordne)	30 / 20 %	30 / 20 %	30 / 20 %
lisatud (täiendav) salvestusmass	----	35-45 %	35-45 %
<b>Andmed restiga ehitamiseks</b>			
minimaalne resti pindala (sisse / välja)	700 / 800 cm <sup>2</sup>	700 / 800 cm <sup>2</sup>	700 / 800 cm <sup>2</sup>
minimaalne kaugus isoleeritud pindadest / põrandast	50 / 0 mm	50 / 0 mm	
mineraalvillaga isoleerimine <sup>2</sup>			
lagi / tagasein / külglisein / põrand	120 / 70 / 70 / 0 mm	120 / 70 / 70 / 0 mm	
kaltsiumsilikaadiga isoleerimine <sup>3</sup>			
lagi / tagasein / külglisein / põrand	80 / 50 / 50 / 0 mm	80 / 50 / 50 / 0 mm	
<b>Andmed restita ehitamiseks (kinnine süsteem)</b>			
minimaalne soojust kiirgav pind <sup>4</sup>	3 m <sup>2</sup>	4 m <sup>2</sup>	
minimaalne kaugus isoleeritud pindadest / põrandast	50 / 20 mm	50 / 20 mm	
mineraalvillaga isoleerimine <sup>2</sup>			
lagi / tagasein / külglisein / põrand	160 / 90 / 90 / 20 mm	160 / 90 / 90 / 20 mm	
kaltsiumsilikaadiga isoleerimine <sup>3</sup>			
lagi / tagasein / külglisein / põrand	120 / 70 / 70 / 20 mm	120 / 70 / 70 / 20 mm	
<b>Üldine tehniline teave</b>			
kogumass / šamottvoodri kaal	ca. 170 / 70 kg	ca. 170 / 70 kg	
kolde mõõtmed (laius x sügavus)	520 x 210 mm		
põlemisõhu ühendus	ø 125 mm		
kasutamine suletud konstruktsioonides vastavalt tehnilistele eeskirjadele	lubatud		
testitud vastavalt	EN 13229		
vastab normidele	1. BImSchV (Stufe2), 15a BVG		

1 Testimisel saadud tulemus. Tegelik väärtuse saamiseks on vajalik igakordse süsteemi hindamine Ortner / KOV programmiga.

2 AGI-Q 132 nõuetele vastav mineraalvill.

3 Näiteks Skamol isolatsiooniplaat 225 kg/m<sup>3</sup>.

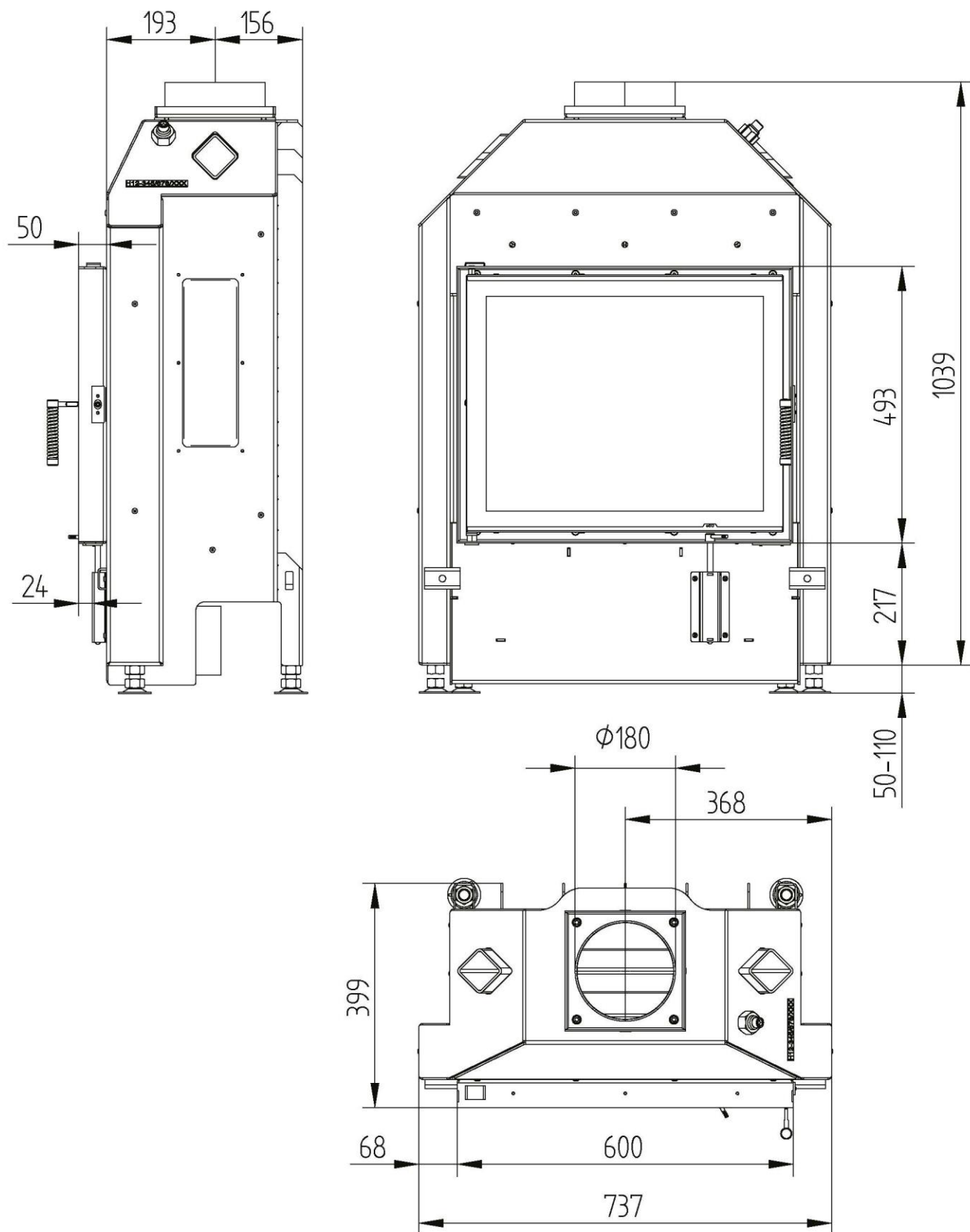
4 Keskmine väärtus, mis sõltub salvestusperioodist ning materjali omadustest. Antud väärtus on saadud kasutades 30mm šamotti kiirgusväärtusega 500 W/m<sup>2</sup>.

# Kaminasüdamik HAKA 60/50S

Tehnilised andmed  
2019/08

Väikesed paigaldusmõõtmed

M 1:10

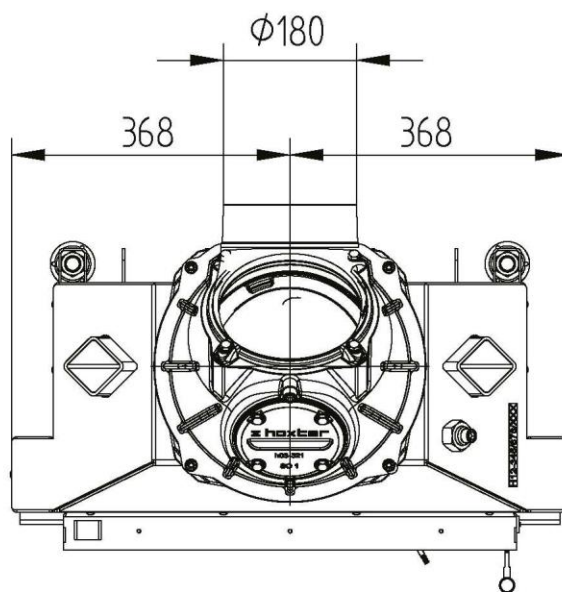
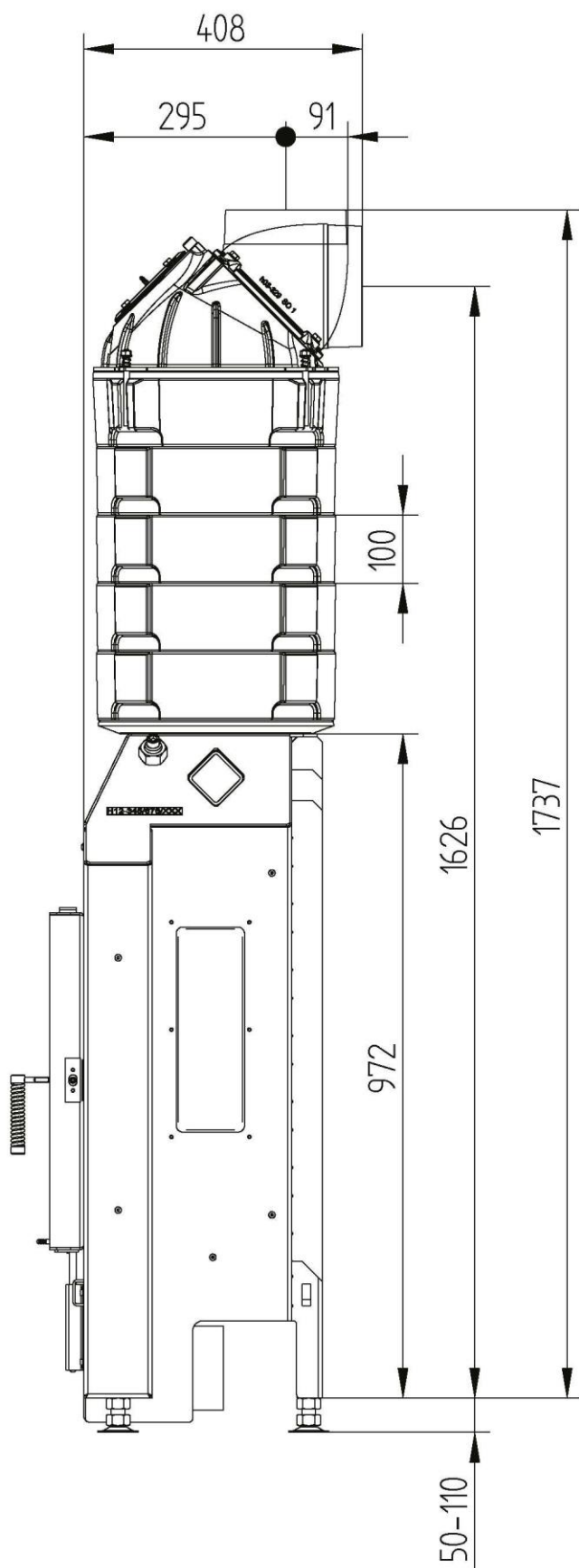


# Kaminasüdamik HAKA 60/50S

Tehnilised andmed  
2019/08

Soojussalvesti S rõngad

M 1:10

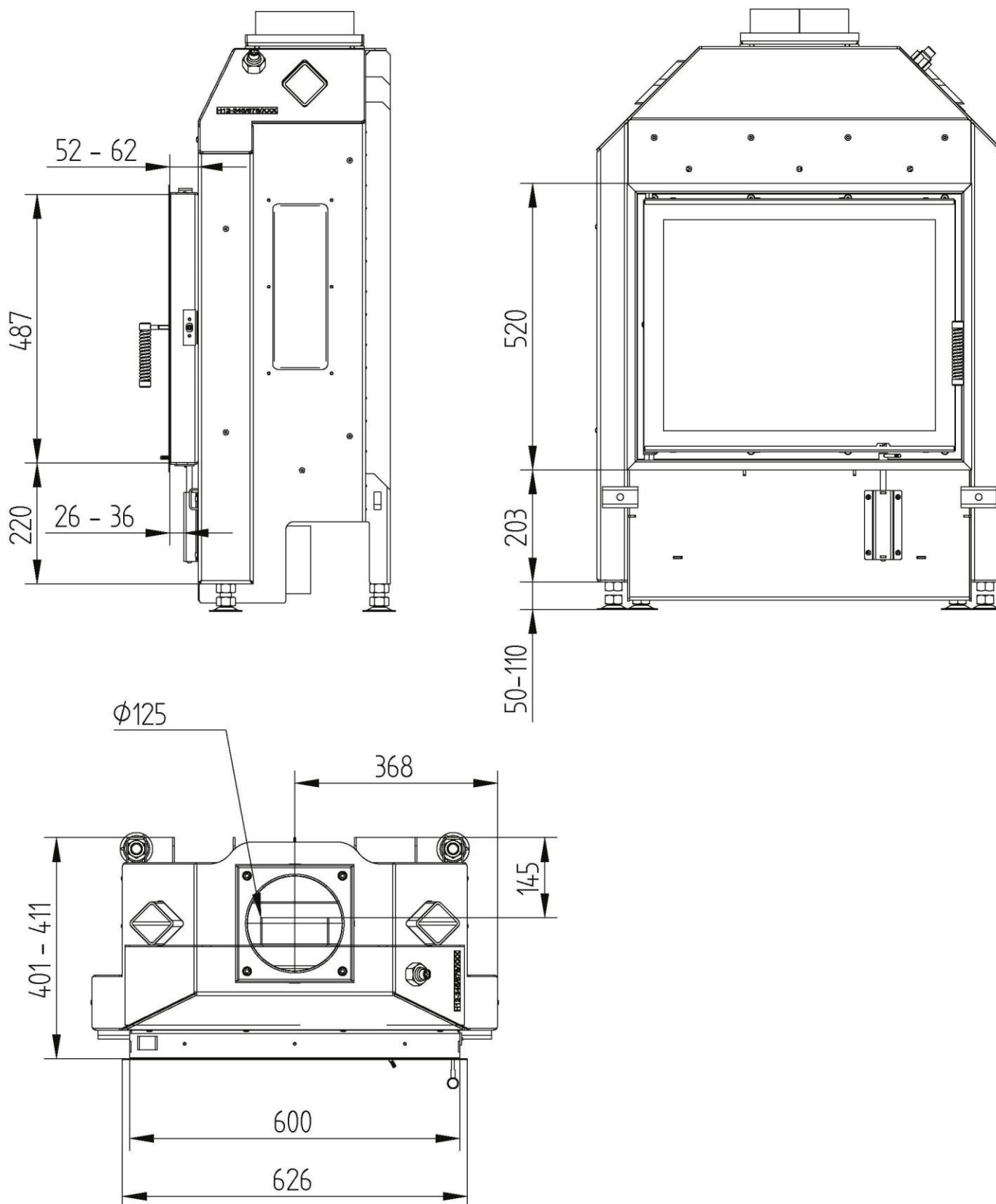


# Kaminasüdamik HAKA 60/50S

Tehnilised andmed  
2019/08

Ukseraam 60/50 4 külge 50mm 1 x 90°

M 1:10



# Kaminasüdamik HAKA 60/50S

Tehnilised andmed  
2019/08

Ukseraam 60/50 4 külge 80mm 2 x 45°

M 1:10

