

# Kaminasüdamik HAKA 37/50GN

Tehnilised andmed  
2019/08



# Kaminasüdamik HAKA 37/50GN

Tehnilised andmed  
2019/08

G – suurem kolle N – keraamiline järelpõlemiskamber

	otse korstnasse ühendatud		täiendava salvestusmassiga		
	kuppel	soojusvaheti	kuppel	soojusvaheti	
Energiamärgis	<b>A</b>	<b>A+</b>	<b>A+</b>	<b>A+</b>	
Kasutusandmed					
nominaalne soojusvõimsus	6 kW	9 kW	----	---	
kasutegur	> 80 %	> 80 %	----	---	
küttepuude kogus	1,8 kg/h	2,6 kg/h	8 kg	6 kg	8 kg
kolde koguvõimsus	----	----	30 kW	24 kW	30 kW
suitsugaasi massivoog	6,1 g/s	7,5 g/s	25 g/s	20 g/s	25 g/s
nõutav korstna tõmme	12 Pa	12 Pa	12 Pa	15 Pa	16 Pa
vajalik põlemisõhu kogus	20 m <sup>3</sup> /h	30 m <sup>3</sup> /h	100 m <sup>3</sup> /h	70 m <sup>3</sup> /h	100 m <sup>3</sup> /h
Suitsugaasi keskmine temperatuur					
väljundis	232 °C	255 °C	524 °C	423 °C	530 °C
5,3m keraamilise lõõrisüsteemi KMS300 lõpus <sup>1</sup>	----	----	184 °C	----	
soojussalvesti lõpus (5 rõngast, Ø440mm)	----	----	----	242 °C	----
soojussalvesti lõpus (8 rõngast, Ø440mm)	----	----	----	----	260 °C
Soojuse jaotumine					
kaminasüdamik	74-84 %	74-84 %	38 %	34 %	
ukse klaas (ühekordne / kahekordne)	26 / 16 %	26 / 16 %	26 / 16 %	26 / 16 %	
lisatud (täiendav) salvestusmass	----	----	36-46 %	40-50 %	
Andmed restiga ehitamiseks					
minimaalne resti pindala (sisse / välja)	600 / 700 cm <sup>2</sup>	900 / 1050 cm <sup>2</sup>	900 / 1050 cm <sup>2</sup>	900 / 1050 cm <sup>2</sup>	
minimaalne kaugus isoleeritud pindadest / põrandast	80 / 0 mm		80 / 0 mm		
mineraalvillaga isoleerimine <sup>2</sup> lagi / tagasein / külglisein / põrand	140 / 100 / 100 / 0 mm		140 / 100 / 100 / 0 mm		
kaltsiumsilikaadiga isoleerimine <sup>3</sup> lagi / tagasein / külglisein / põrand	110 / 80 / 80 / 0 mm		110 / 80 / 80 / 0 mm		
Andmed restita ehitamiseks (kinnine süsteem)					
minimaalne soojust kiirgav pind <sup>4</sup>	5,5 m <sup>2</sup>		6,5 m <sup>2</sup>	5,5 m <sup>2</sup>	6,5 m <sup>2</sup>
minimaalne kaugus isoleeritud pindadest / põrandast	80 / 20 mm		80 / 20 mm		
mineraalvillaga isoleerimine <sup>2</sup> lagi / tagasein / külglisein / põrand	190 / 140 / 140 / 40 mm		190 / 140 / 140 / 40 mm		
kaltsiumsilikaadiga isoleerimine <sup>3</sup> lagi / tagasein / külglisein / põrand	140 / 110 / 110 / 25 mm		140 / 110 / 110 / 25 mm		
Üldine tehniline teave					
kogumass / šamottvoodri kaal	ca. 193 / 88 kg		ca. 193 / 88 kg		
kolde mõõtmed (laius x sügavus)	305 x 355 mm				
põlemisõhu ühendus	ø 150 mm				
kasutamine suletud konstruktsioonides	lubatud				
testitud vastavalt	EN 13229				
vastab normidele	1. BImSchV (Stufe2), 15a BVG				

1 Testimisel saadud tulemus. Tegelik väärtuse saamiseks on vajalik igakordse süsteemi hindamine Ortner / KOV programmiga.

2 AGI-Q 132 nõuetele vastav mineraalvill.

3 Näiteks Skamol isolatsiooniplaat 225 kg/m<sup>3</sup>.

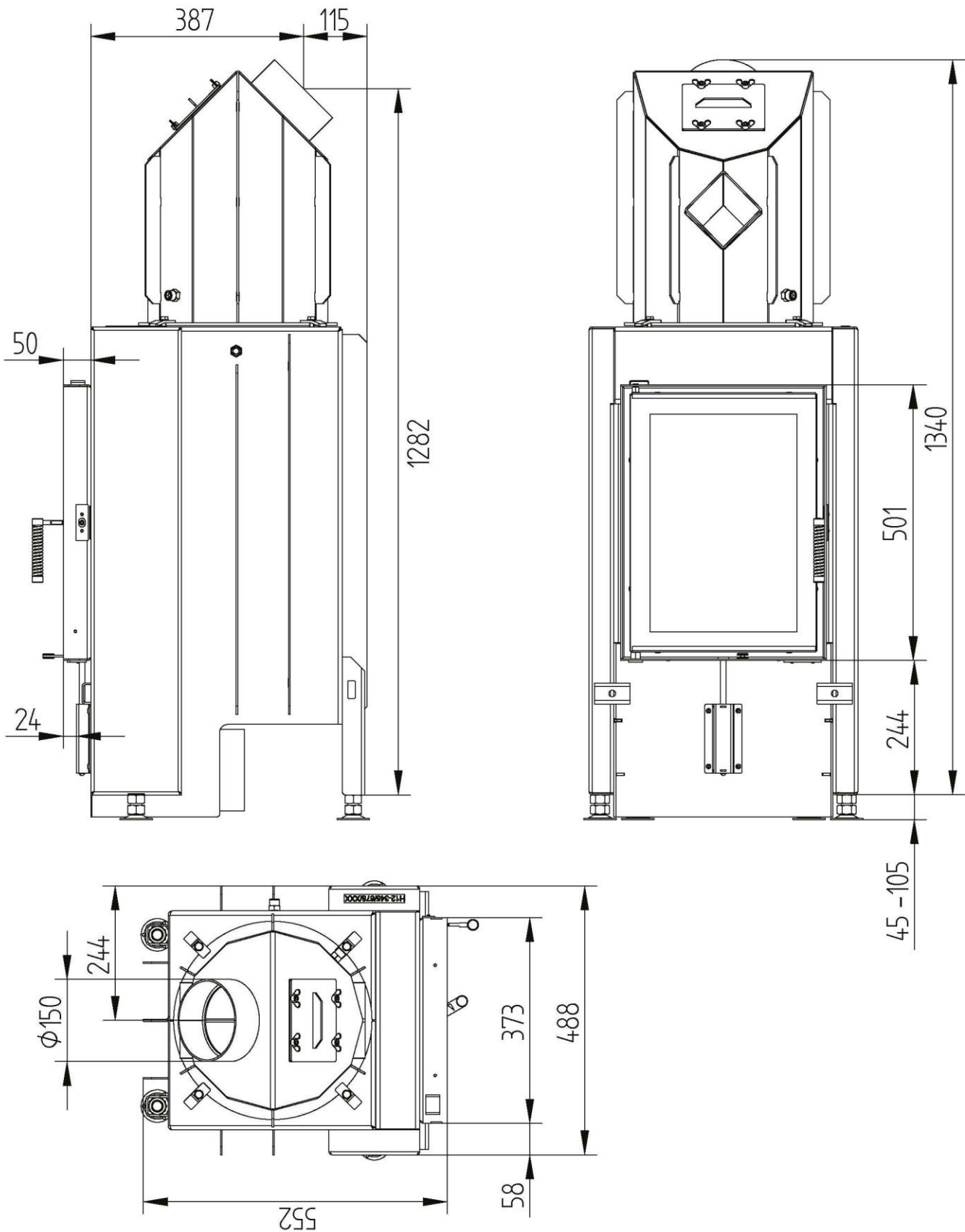
4 Keskmine väärtus, mis sõltub salvestusperioodist ning materjali omadustest. Antud väärtus on saadud kasutades 30mm šamotti kiirgusväärtusega 500 W/m<sup>2</sup>.

# Kaminasüdamik HAKA 37/50GN

Tehnilised andmed  
2019/08

Soojusvaheti 45°

M 1:10

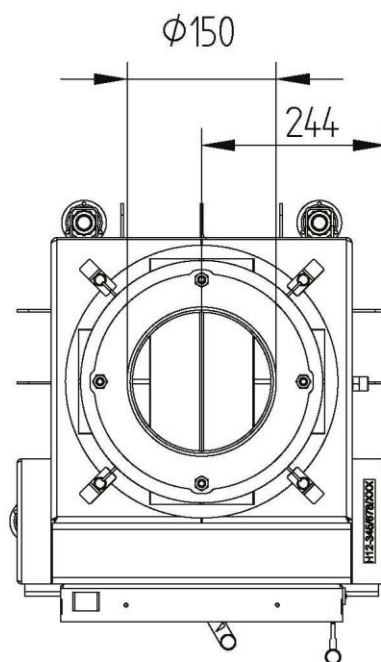
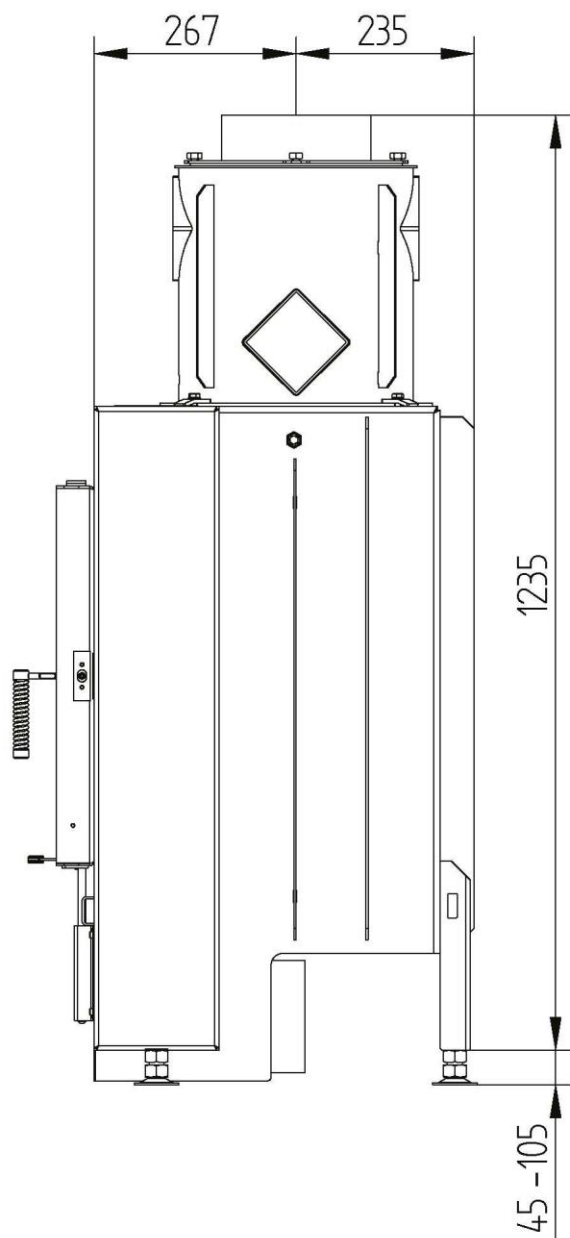


# Kaminasüdamik HAKA 37/50GN

Tehnilised andmed  
2019/08

Vertikaalne soojusvaheti

M 1:10

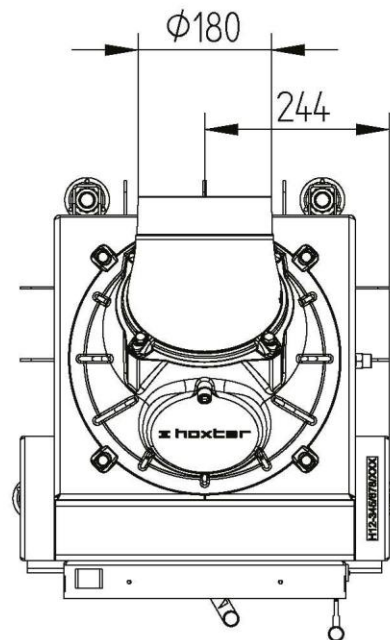
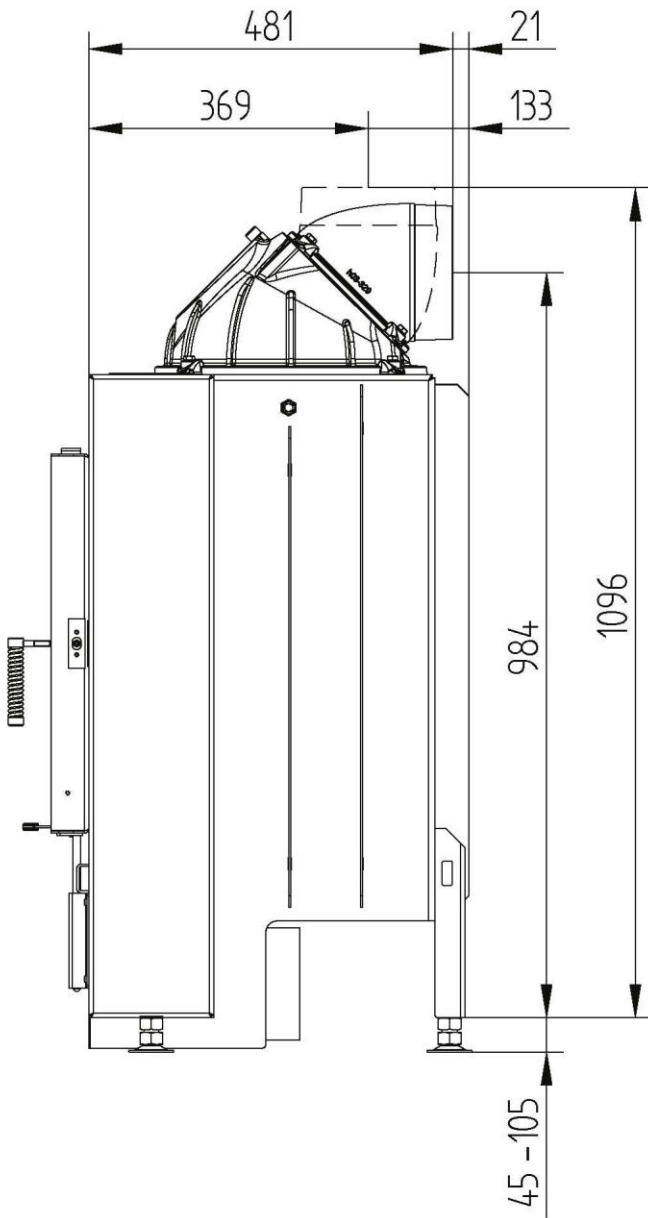


# Kaminasüdamik HAKA 37/50GN

Tehnilised andmed  
2019/08

Kuppel

M 1:10

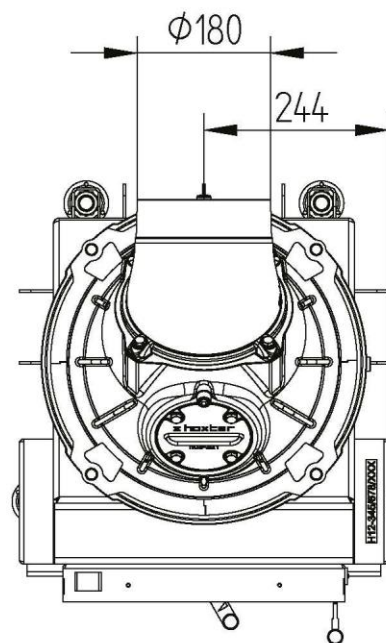
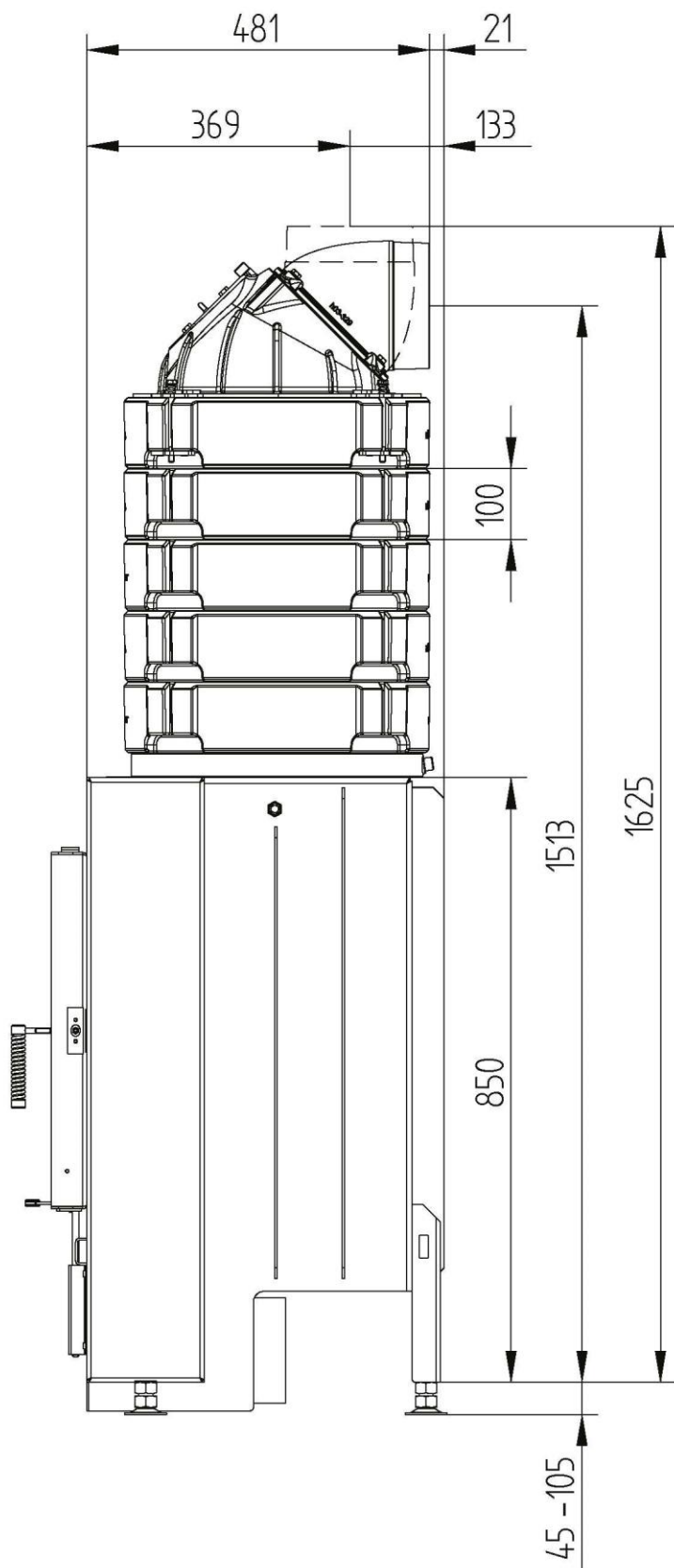


# Kaminasüdamik HAKA 37/50GN

Tehnilised andmed  
2019/08

Soojussalvesti rõngad

M 1:10

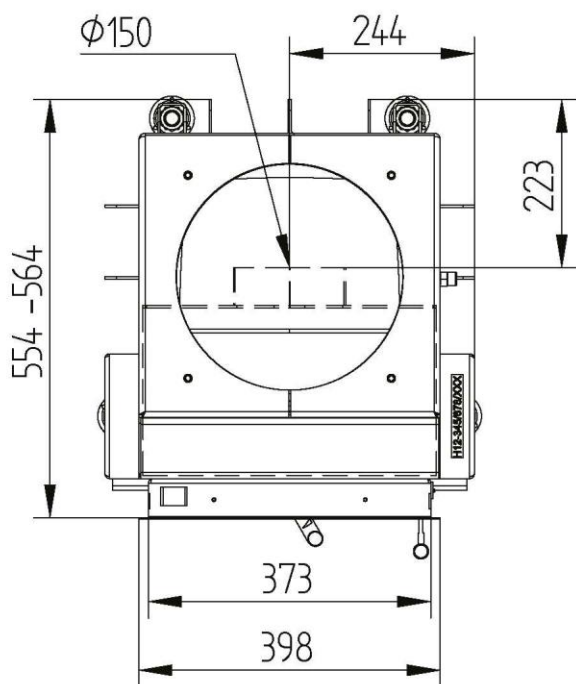
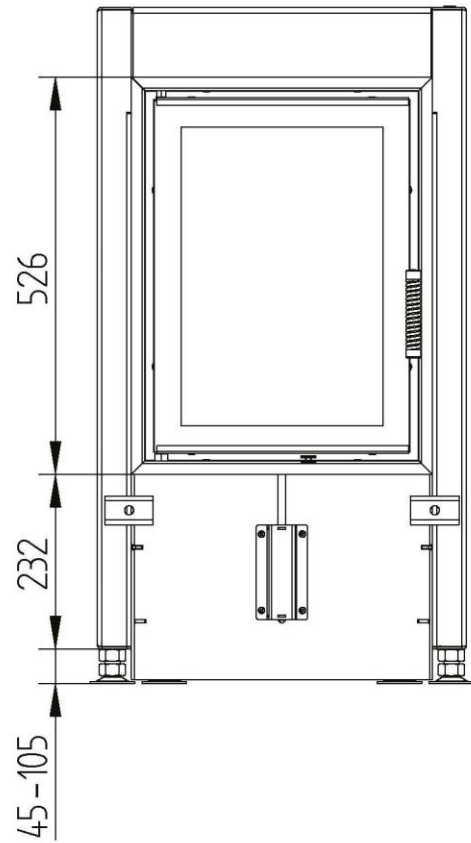
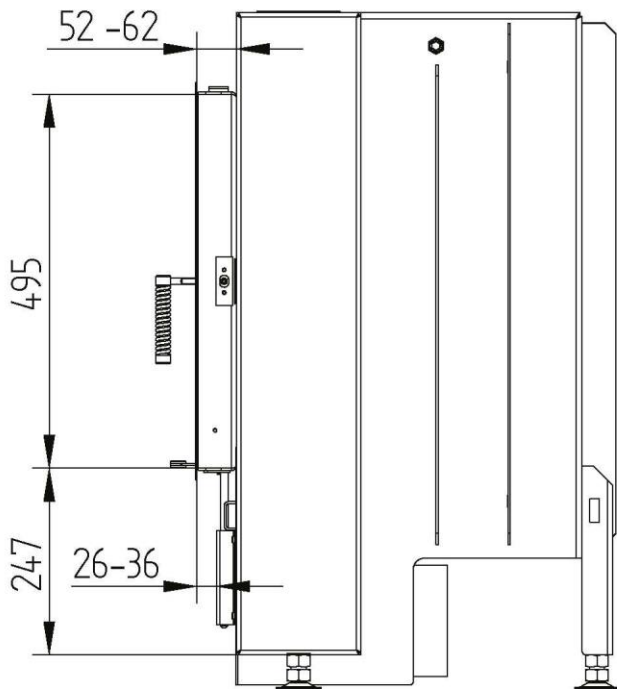


# Kaminasüdamik HAKA 37/50GN

Tehnilised andmed  
2019/08

Ukseraam 37/50GN 4 külge 1 x 90° 50mm / põlemisõhu ühendus

M 1:10



# Kaminasüdamik HAKA 37/50GN

Tehnilised andmed  
2019/08

Ukseraam 37/50GN 4 külge 2 x 45° 80mm

M 1:10

