

Kaminasüdamik HAKA 37/50

Tehnilised andmed
2019/08



hoxter

	otse korstnasse ühendatud		täiendava salvestusmassiga	
	kuppel	soojusvaheti	kuppel	soojussalvesti
Energiamärgis	A	A+	A+	A+
Kasutusandmed				
nominaalne soojusvõimsus	6 kW	9 kW	----	----
Kasutegur	> 80 %	> 80 %	----	----
kütuse kogus	1,8 kg/h	2,6 kg/h	4,5 kg	4,5 kg
kolde koguvõimsus	----	----	18 kW	18 kW
suitsugaasi massivoog	6,1 g/s	7,5 g/s	15 g/s	15 g/s
nõutav korstna tõmme	12 Pa	12 Pa	12 Pa	15 Pa
vajalik põlemisõhu kogus	20 m ³ /h	25 m ³ /h	45 m ³ /h	45 m ³ /h
Suitsugaasi keskmine temperatuur				
Väljundis	232 °C	255 °C	383 °C	397 °C
3,4m keraamilise lõõrisüsteemi KMS300 lõpus ¹	----	----	186 °C	----
sojussalvesti lõpus (5 rõngast, Ø440mm)	----	----	----	229 °C
Soojuse jaotumine				
Kaminasüdamik	74 - 84 %	74 - 84 %	40 %	34 %
ukse klaas (ühekordne / kahekordne)	26 / 16 %	26 / 16 %	26 / 16 %	26 / 16 %
lisatud (täiendav) salvestusmass	----	----	34 - 44 %	40 - 50 %
Andmed restiga ehitamiseks				
minimaalne resti pindala (sisse / välja)	600 / 700 cm ²	900 / 1050 cm ²	900 / 1050 cm ²	900 / 1050 cm ²
minimaalne kaugus isoleeritud pindadest / põrandast	50 / 0 mm		50 / 0 mm	
mineraalvillaga isoleerimine ² lagi / tagasein / külglisein / põrand	120 / 80 / 80 / 0 mm		120 / 80 / 80 / 0 mm	
kaltsiumsilikaadiga isoleerimine ³ lagi / tagasein / külglisein / põrand	90 / 60 / 60 / 0 mm		90 / 60 / 60 / 0 mm	
Andmed restita ehitamiseks (kinnine süsteem)				
minimaalne soojust kiirgav pind ⁴	3 m ²		4 m ²	
minimaalne kaugus isoleeritud pindadest / põrandast	50 / 20 mm		50 / 20 mm	
mineraalvillaga isoleerimine ² lagi / tagasein / külglisein / põrand	160 / 100 / 100 / 20 mm		160 / 100 / 100 / 20 mm	
kaltsiumsilikaadiga isoleerimine ³ lagi / tagasein / külglisein / põrand	120 / 75 / 75 / 20 mm		120 / 75 / 75 / 20 mm	
Üldine tehniline teave				
kogumass / šamottvoodri kaal	ca. 147 / 64 kg		ca. 147 / 64 kg	
kolde mõõtmed (laius x sügavus)	305 x 305 mm			
põlemisõhu ühendus	ø 125 mm			
kasutamine suletud konstruktsioonides	Sobib (lubatud)			
testitud vastavalt	EN 13229			
vastab normidele	1. BImSchV (Stufe2), 15a BVG			

1 Testimisel saadud tulemus. Tegelik väärtuse saamiseks on vajalik igakordse süsteemi hindamine Ortner / KOV programmiga.

2 AGI-Q 132 nõuetele vastav mineraalvill.

3 Näiteks Skamol isolatsiooniplaat 225 kg/m³.

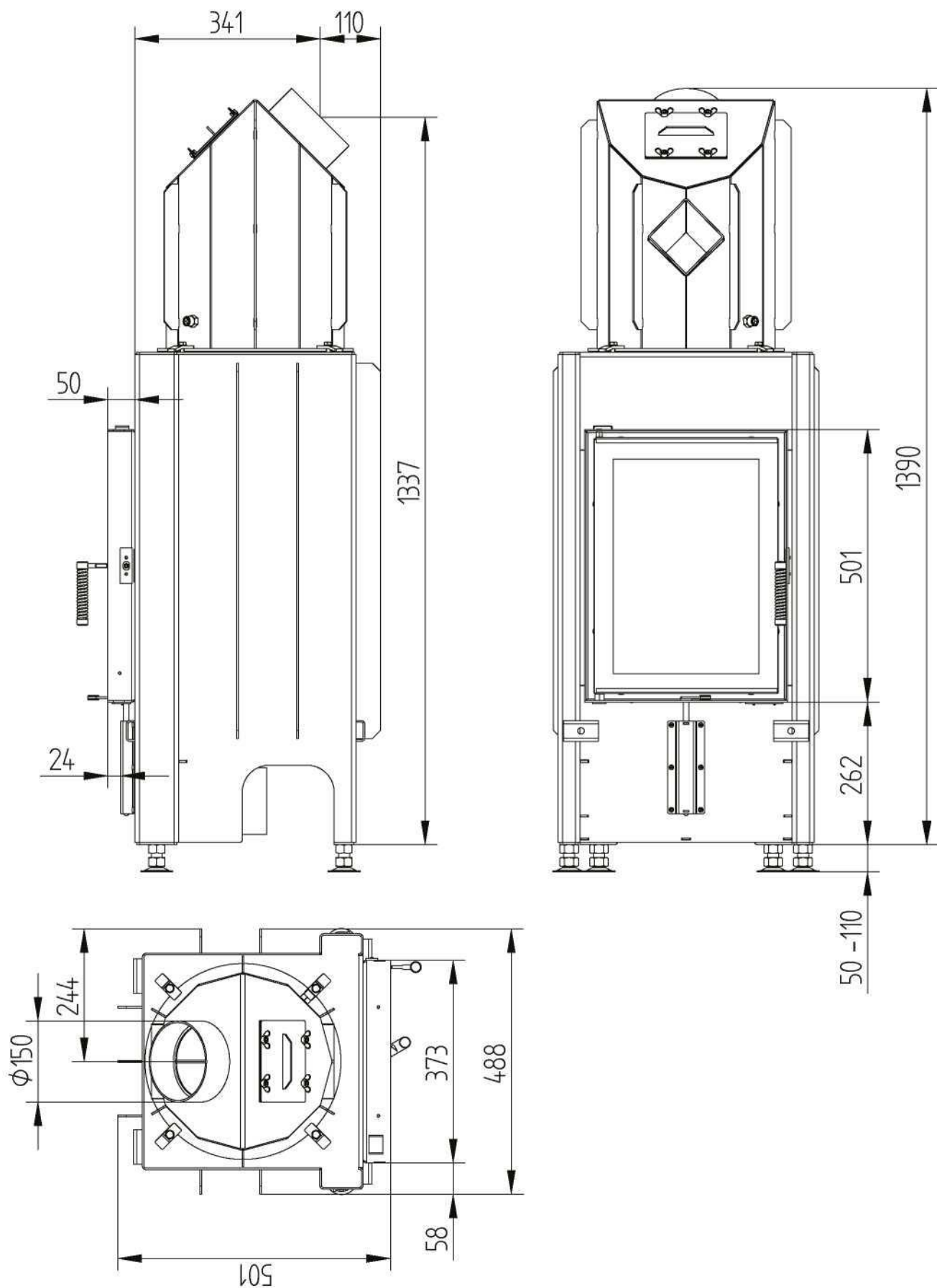
4 Keskmine väärtus, mis sõltub salvestusperioodist ning materjali omadustest. Antud väärtus on saadud kasutades 30mm šamotti kiirgusväärtusega 500 W/m².

Kaminasüdamik HAKA 37/50

Tehnilised andmed
2019/08

Soojusvaheti 45°

M 1:10

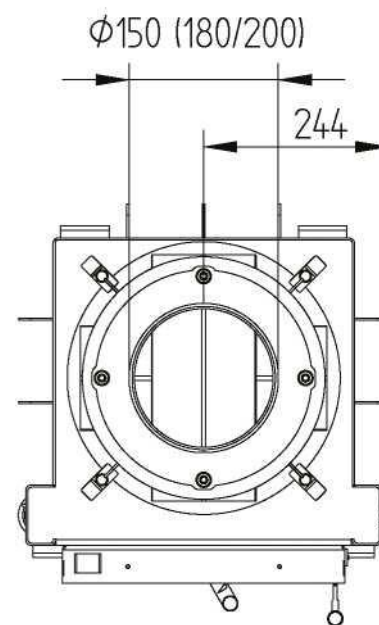
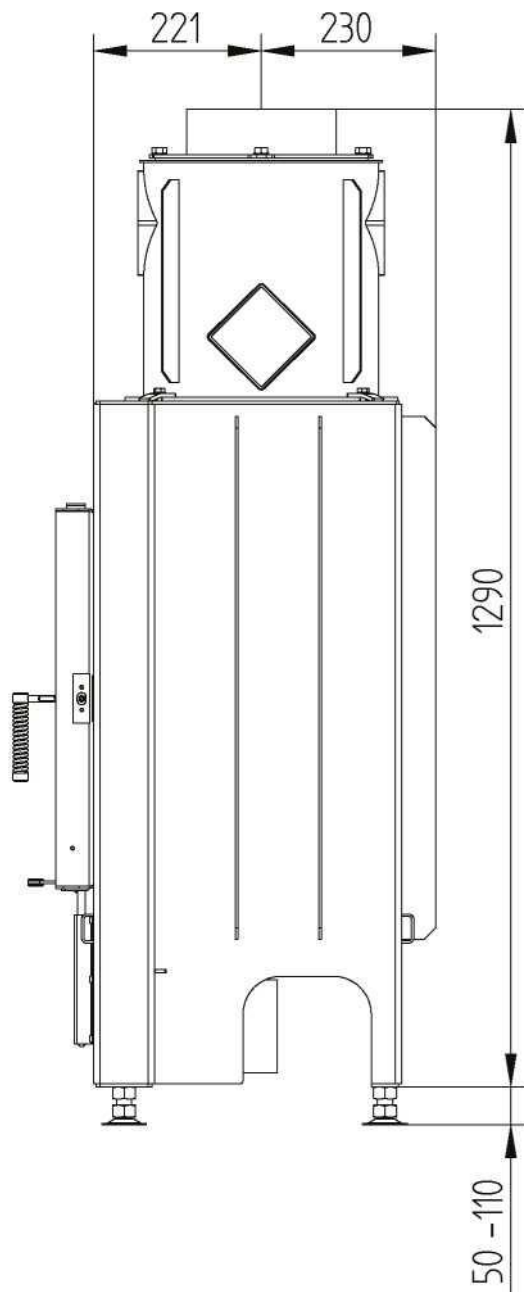


Kaminasüdamik HAKA 37/50

Tehnilised andmed
2019/08

Vertikaalne soojusvaheti

M 1:10

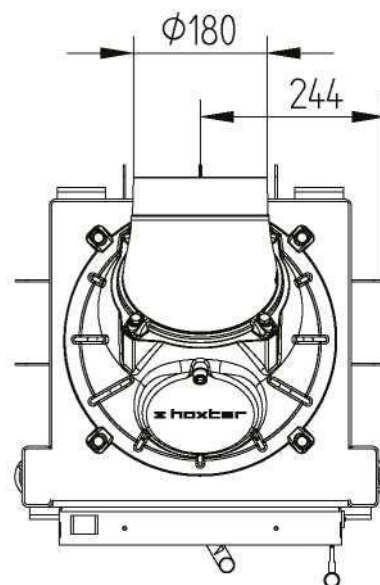
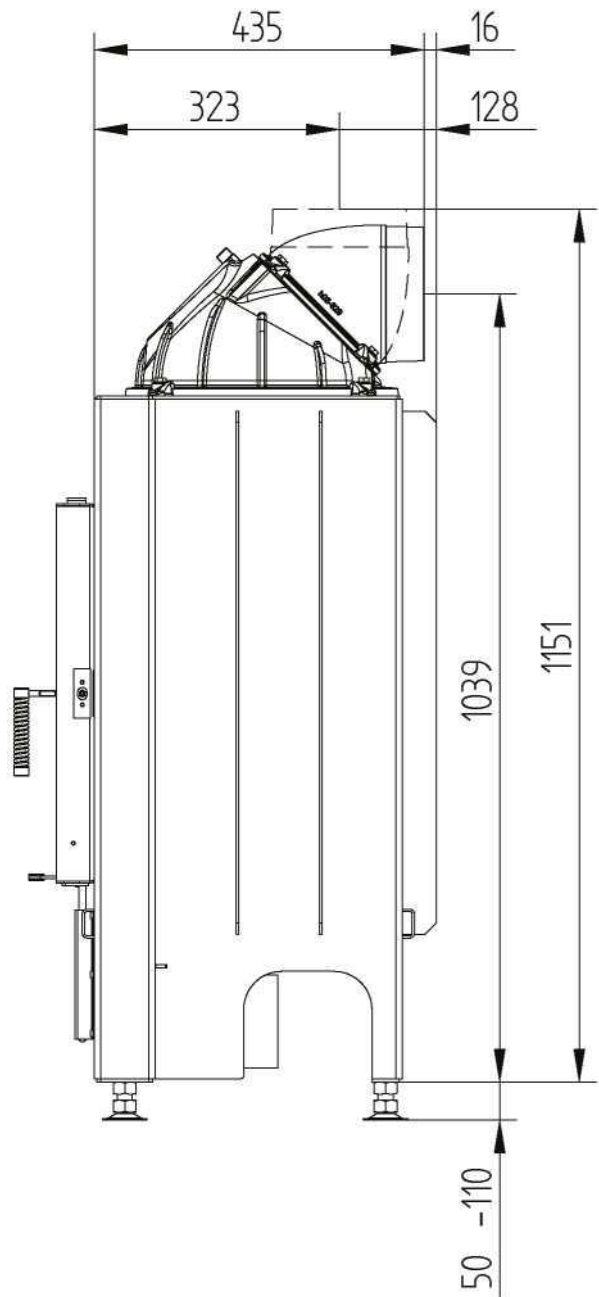


Kaminasüdamik HAKA 37/50

Tehnilised andmed
2019/08

Kuppel

M 1:10



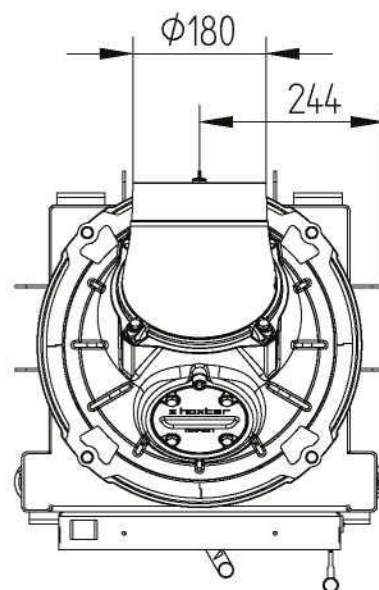
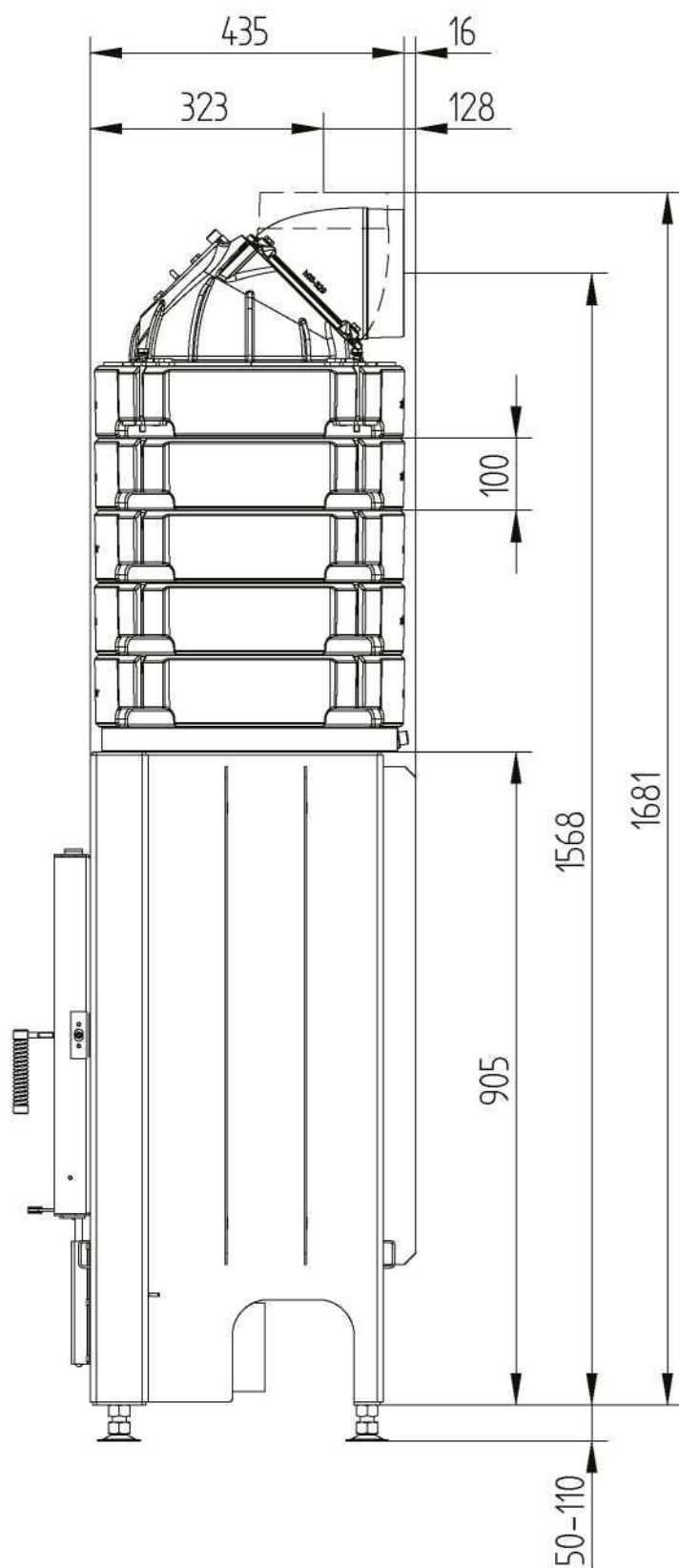
 hoxtar

Kaminasüdamik HAKA 37/50

Tehnilised andmed
2019/08

Soojussalvesti rõngad

M 1:10



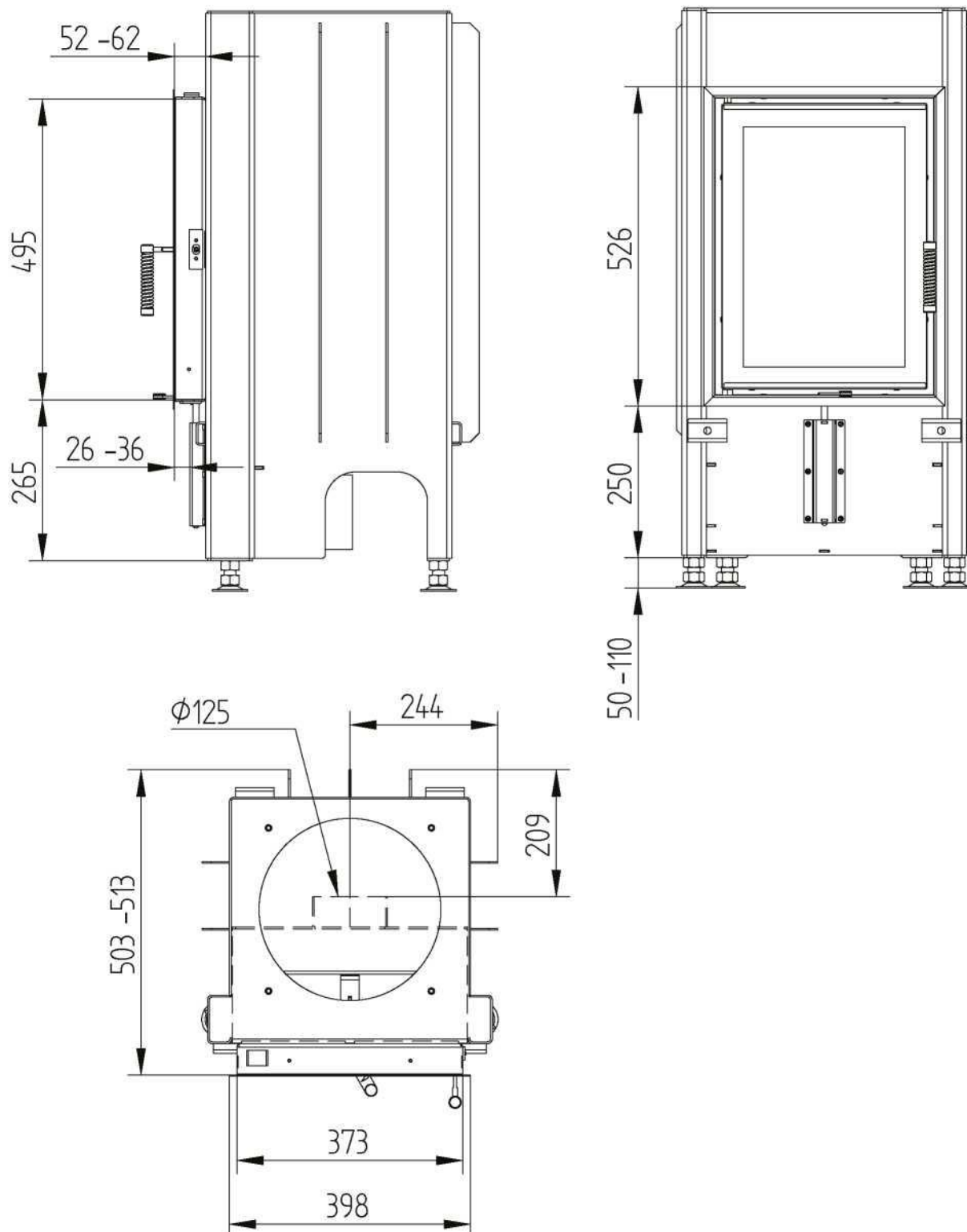
hoxter

Kaminasüdamik HAKA 37/50

Tehnilised andmed
2019/08

Ukseraam 37/50 4 külge 50mm 1 x 90°

M 1:10



Kaminasüdamik HAKA 37/50

Tehnilised andmed
2019/08

Ukseraam 37/50 4 külge 80mm 2 x 45°

M 1:10

