

Kaminasüdamik ECKA 70/40/38

Tehnilised andmed
2019/08



Kaminasüdamik ECKA 70/40/38

Tehnilised andmed
2019/08

	otse korstnasse ühendatud		Täiendava salvestusmassiga	
	kuppel	soojusvaheti	kuppel	soojussalvesti
Energiamärgis	A+	A+	A+	A+
Kasutusandmed				
nominaalne soojusvõimsus	7 kW	11 kW	----	----
kasutegur	> 80 %	> 80 %	----	----
küttepuude kogus	2,1 kg/h	3,2 kg/h	6 kg	5,1 kg
kolde koguvõimsus	----	----	24 kW	18 kW
suitsugaasi massivoog	7,3 g/s	7,3 g/s	20 g/s	13,3 g/s
nõutav korstna tõmme	12 Pa	12 Pa	12 Pa	15 Pa
vajalik põlemisõhu kogus	30 m ³ /h	40 m ³ /h	60 m ³ /h	60 m ³ /h
Suitsugaasi keskmine temperatuur				
väljundis	230 °C	230 °C	408 °C	370 °C
3,4m keraamilise lõõrisüsteemi KMS300 lõpus ¹	----	----	205 °C	----
soojussalvesti lõpus (5 rõngast, Ø440mm)	----	----	----	196 °C
Soojuse jaotumine				
kaminasüdamik	62-74 %	62-74 %	37 %	33 %
ukse klaas (ühekordne / kahekordne)	38 / 26 %	38 / 26 %	38 / 26 %	38 / 26 %
lisatud (täiendav) salvestusmass	----	----	25-37 %	29-41 %
Andmed restiga ehitamiseks				
minimaalne resti pindala (sisse / välja)	700 / 850 cm ²	950 / 1150 cm ²	950 / 1150 cm ²	950 / 1150 cm ²
minimaalne kaugus isoleeritud pindadest / põrandast	80 / 0 mm		80 / 0 mm	
mineraalvillaga isoleerimine ² lagi / tagasein / külglisein / põrand	120 / 80 / 80 / 0 mm		120 / 80 / 80 / 0 mm	
kaltsiumsilikaadiga isoleerimine ³ lagi / tagasein / külglisein / põrand	90 / 60 / 60 / 0 mm		90 / 60 / 60 / 0 mm	
Andmed restita ehitamiseks (kinnine süsteem)				
minimaalne soojust kiirgav pind ⁴	4,5 m ²		4,5 m ²	
minimaalne kaugus isoleeritud pindadest / põrandast	80 / 20 mm		80 / 20 mm	
mineraalvillaga isoleerimine ² lagi / tagasein / külglisein / põrand	160 / 100 / 100 / 20 mm		160 / 100 / 100 / 20 mm	
kaltsiumsilikaadiga isoleerimine ³ lagi / tagasein / külglisein / põrand	120 / 75 / 75 / 20 mm		120 / 75 / 75 / 20 mm	
Üldine tehniline teave				
kogumass / šamottvoodri kaal	ca. 213 / 70 kg		ca. 213 / 70 kg	
kolde mõõtmed (laius x sügavus)	540 x 305 mm			
põlemisõhu ühendus	ø150 mm			
kasutamine suletud konstruktsioonides	lubatud			
testitud vastavalt	EN 13229			
vastab normidele	1. BImSchV (Stufe2), 15a BVG			

1 Testimisel saadud tulemus. Tegelik väärtuse saamiseks on vajalik igakordse süsteemi hindamine Ortnet / KOV programmiga.

2 AGI-Q 132 nõuetele vastav mineraalvill.

3 Näiteks Skamol isolatsiooniplaat 225 kg/m³.

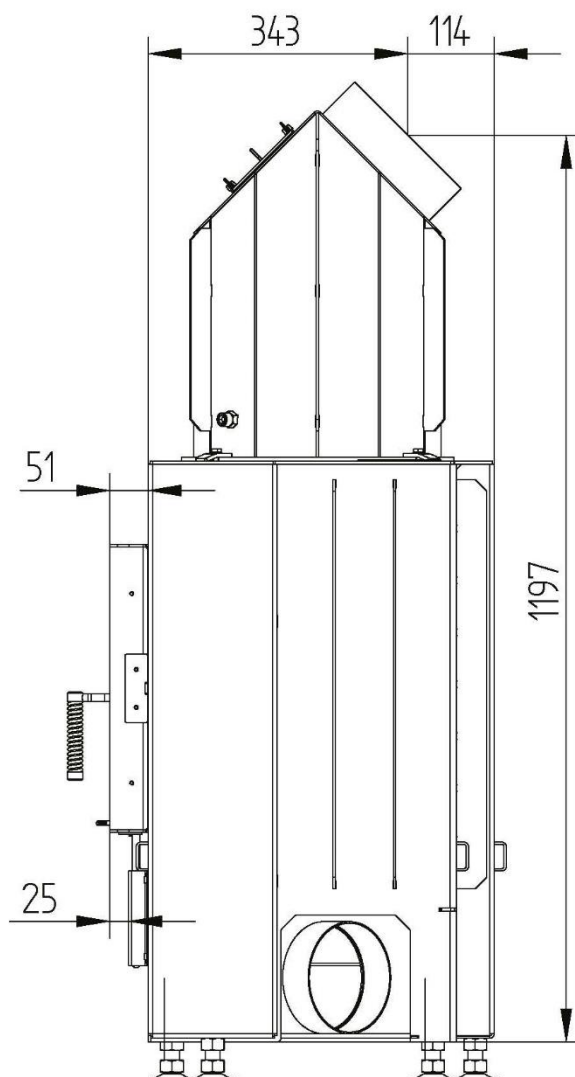
4 Keskmine väärtus, mis sõltub salvestusperioodist ning materjali omadustest. Antud väärtus on saadud kasutades 30mm šamotti kiirgusväärtusega 500 W/m².

Kaminasüdamik ECKA 70/40/38 vasak

Tehnilised andmed
2019/08

Soojusvaheti 45°

M 1:10

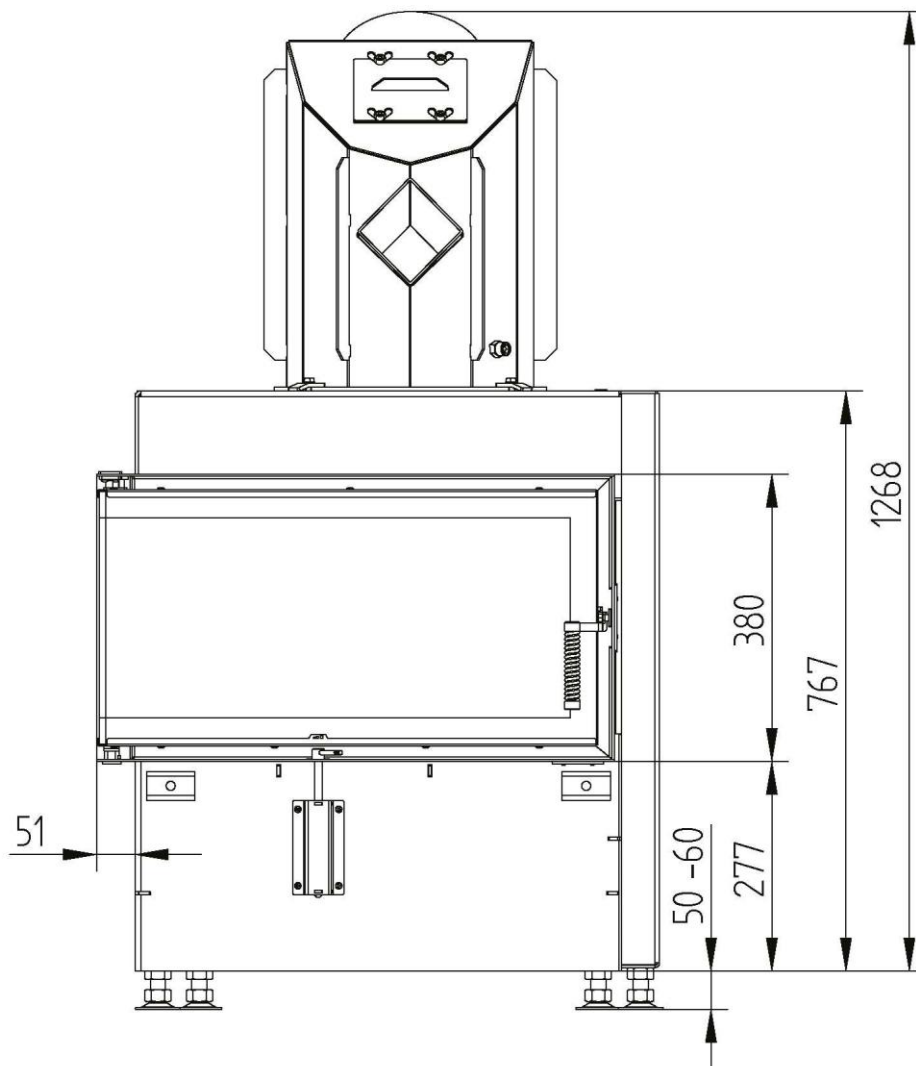


Kaminasüdamik ECKA 70/40/38 vasak

Tehnilised andmed
2019/08

Soojusvaheti 45°

M 1:10

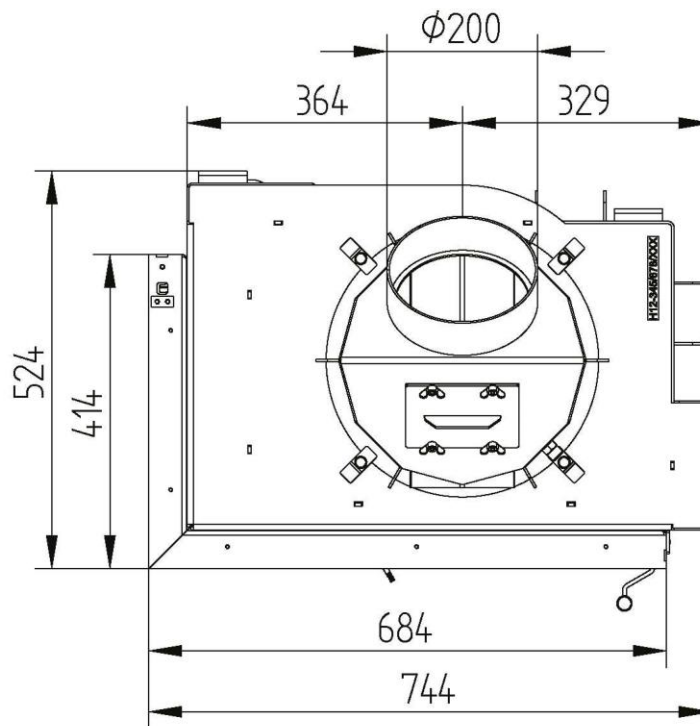


Kaminasüdamik ECKA 70/40/38 vasak

Tehnilised andmed
2019/08

Soojusvaheti 45°

M 1:10

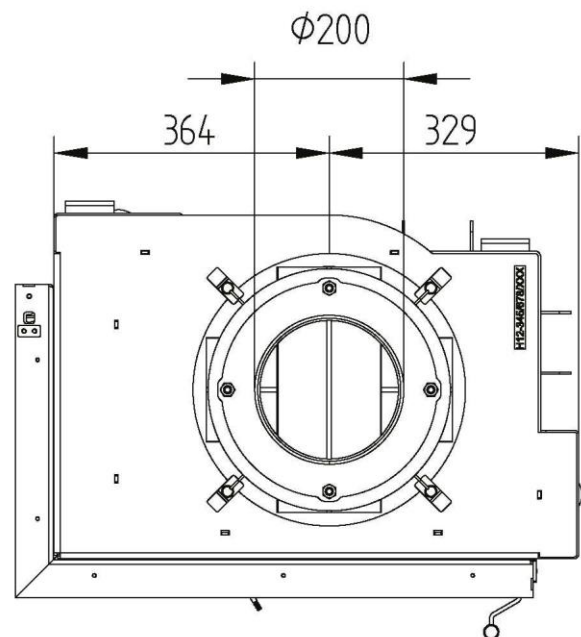
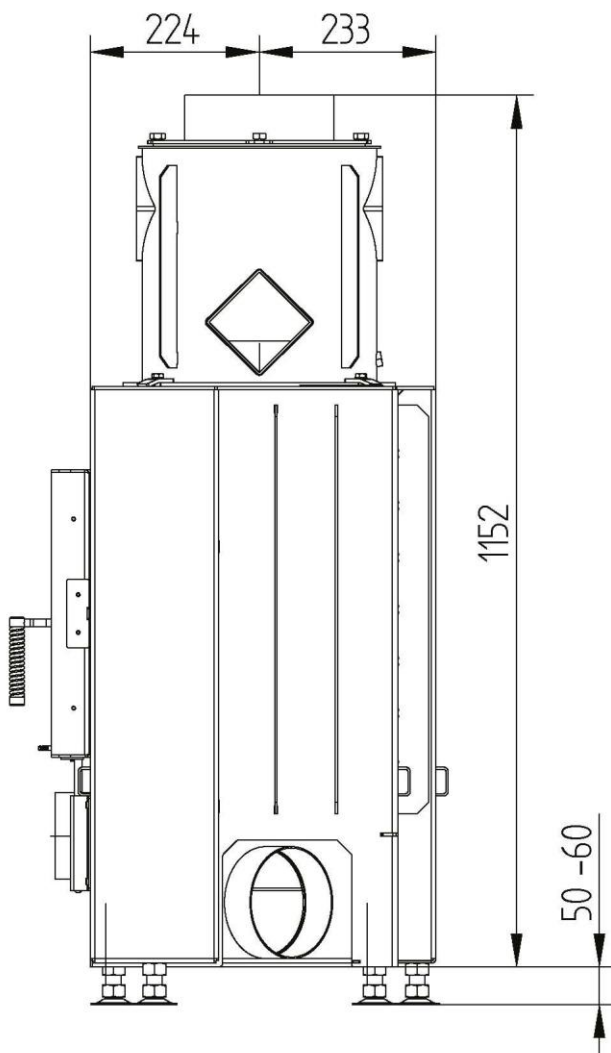


Kaminasüdamik ECKA 70/40/38 vasak

Tehnilised andmed
2019/08

Vertikaalne soojusvaheti

M 1:10

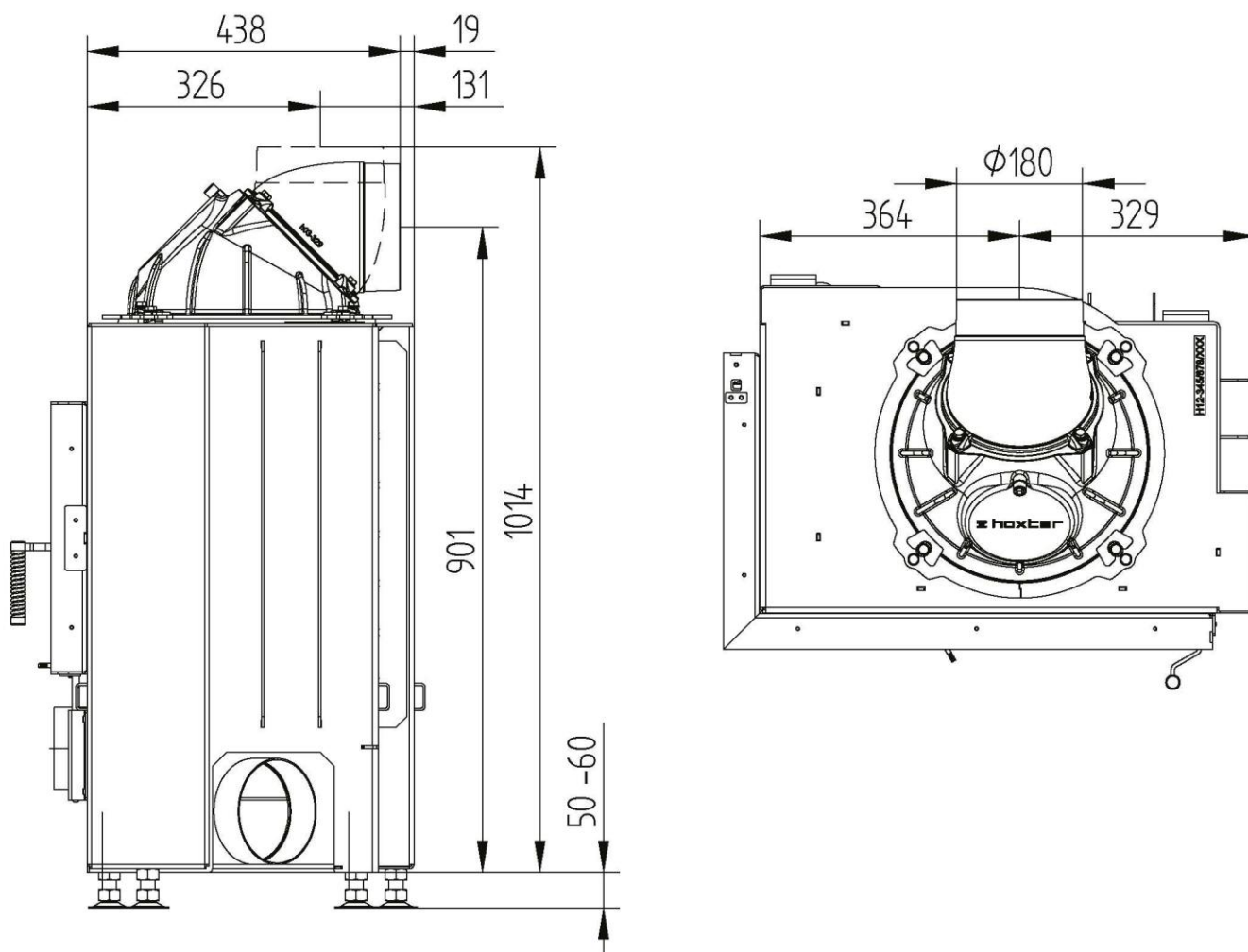


Kaminasüdamik ECKA 70/40/38 vasak

Tehnilised andmed
2019/08

Kuppel

M 1:10

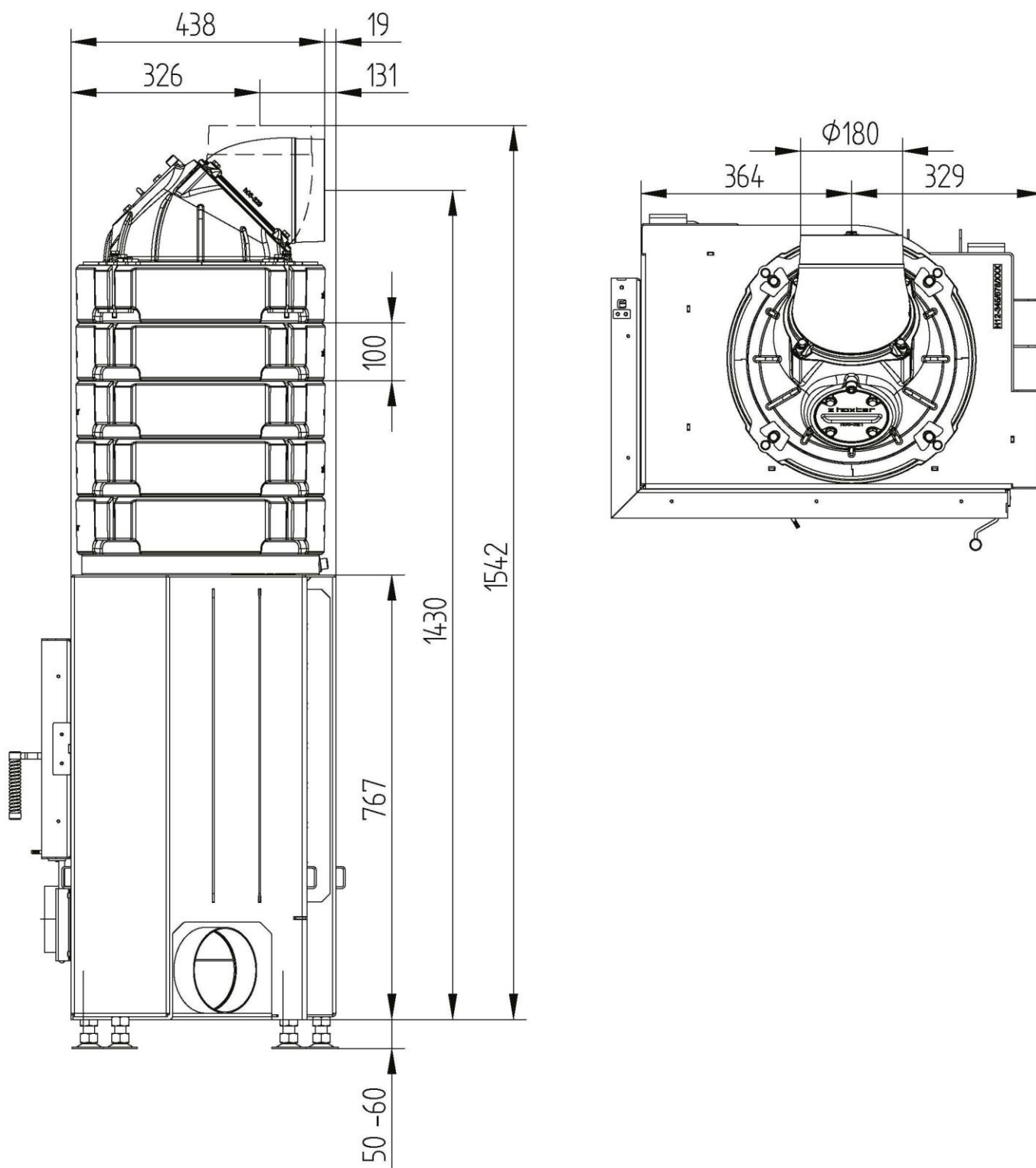


Kaminasüdamik ECKA 70/40/38 vasak

Tehnilised andmed
2019/08

Soojussalvesti rõngad

M 1:10

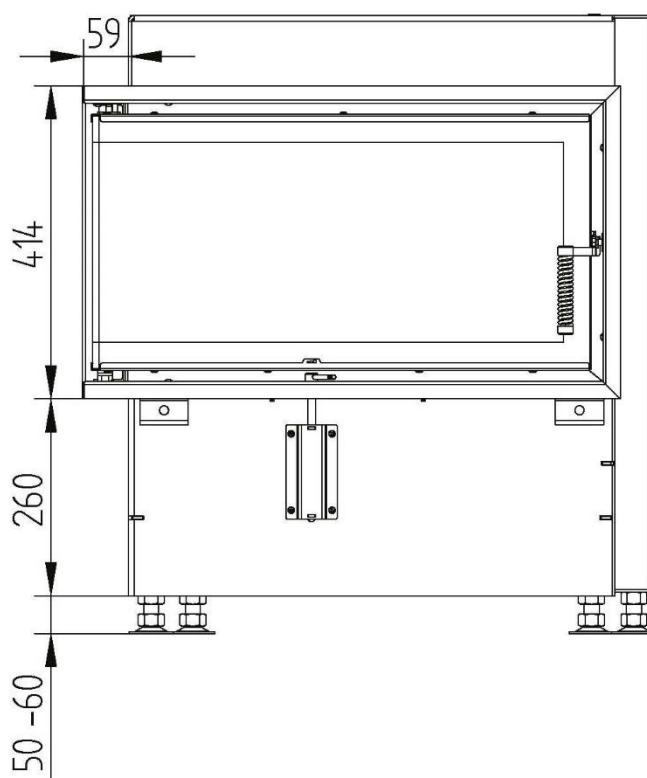
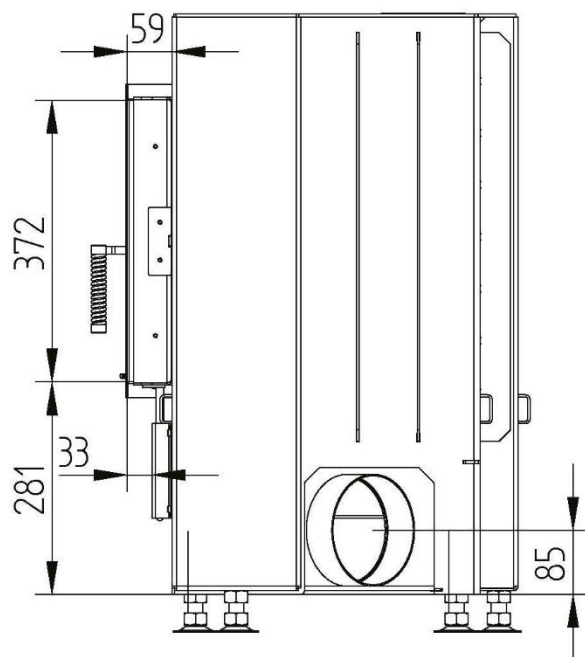


Kaminasüdamik ECKA 70/40/38 vasak

Tehnilised andmed
2019/08

Ukseraam 70/40/38 vasak 6 külge 60mm 1 x 90° / põlemisõhu ühendus

M 1:10

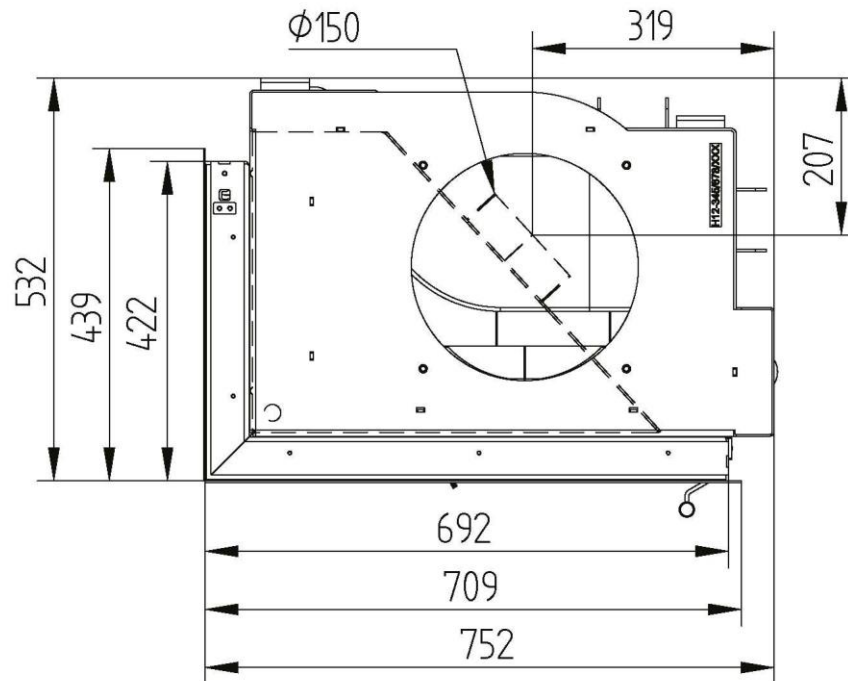


Kaminasüdamik ECKA 70/40/38 vasak

Tehnilised andmed
2019/08

Ukseraam 70/40/38 vasak 6 külge 60mm 1 x 90° / põlemisõhu ühendus

M 1:10

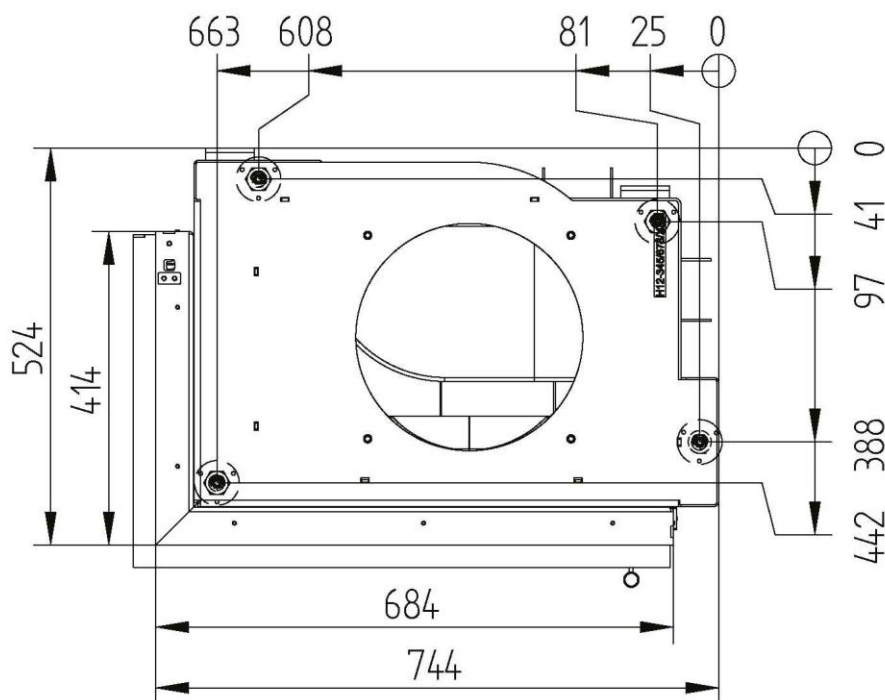
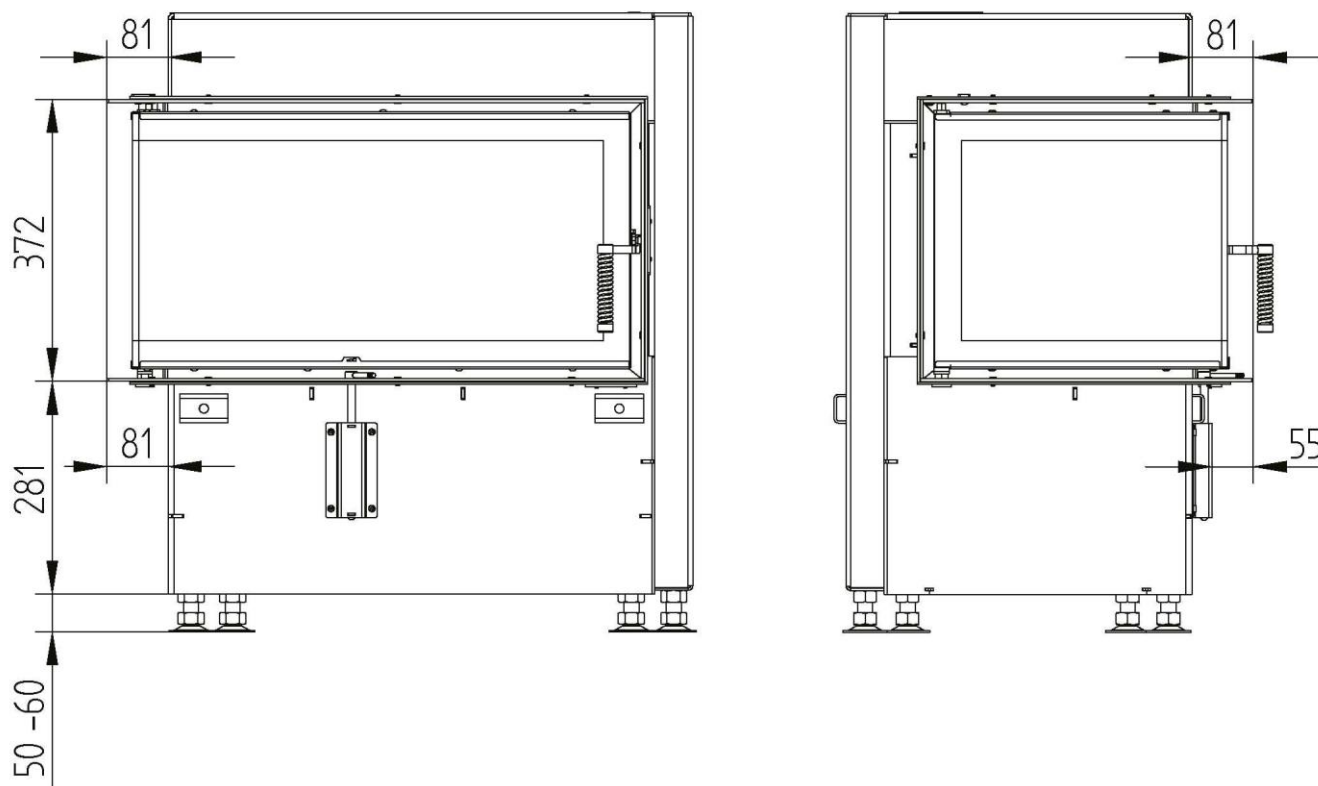


Kaminasüdamik ECKA 70/40/38 vasak

Tehnilised andmed
2019/08

Sirge ukseraam 70/40/38 vasak 6 külge 80mm

M 1:10

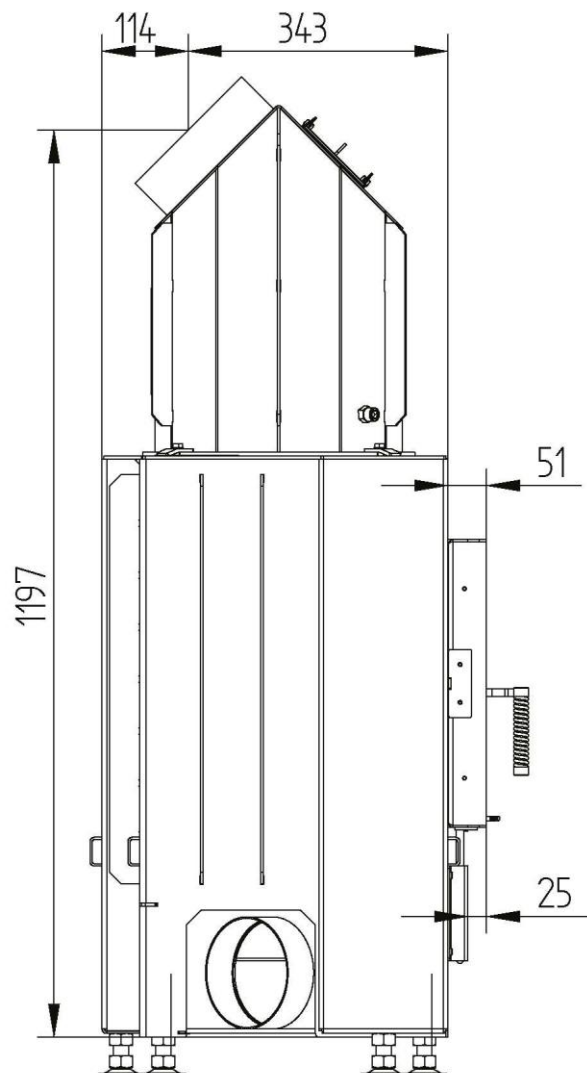


Kaminasüdamik ECKA 70/40/38 parem

Tehnilised andmed
2019/08

Soojusvaheti 45°

M 1:10

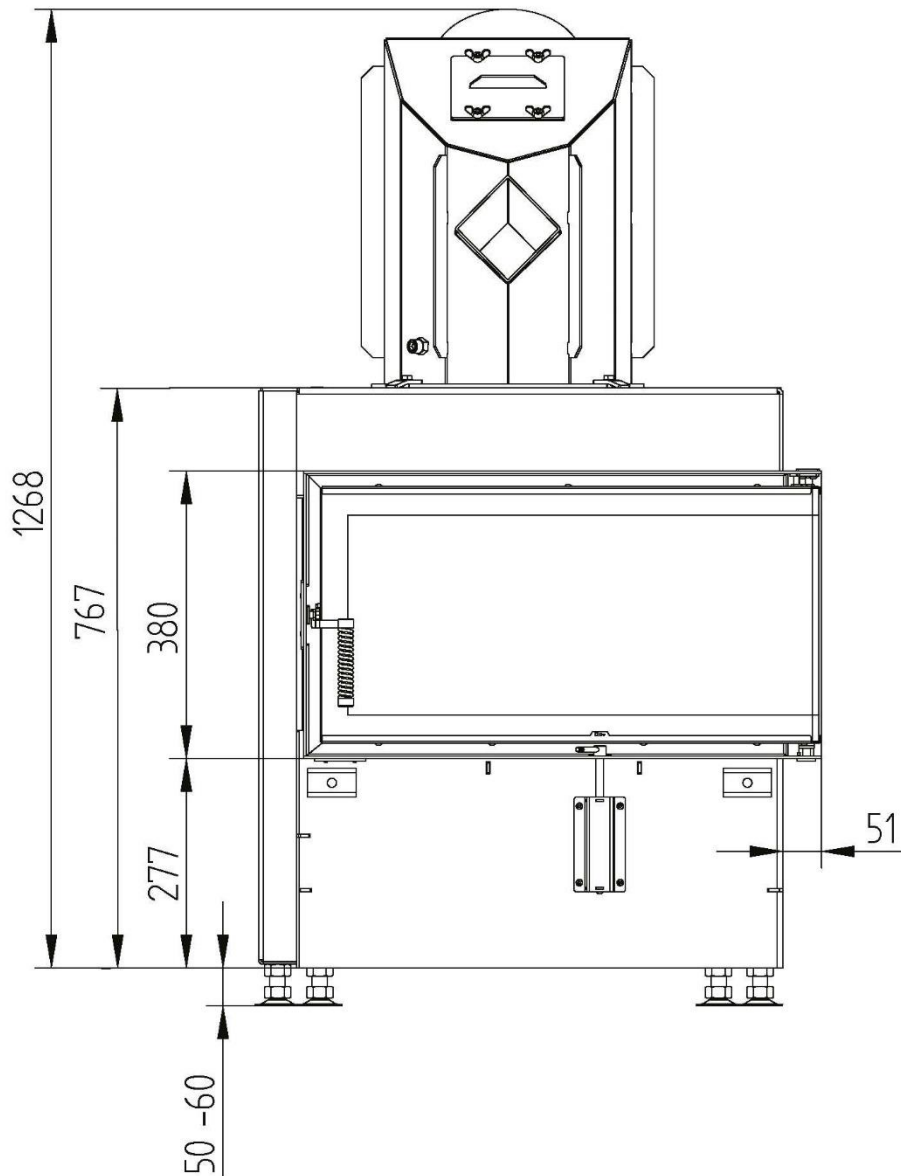


Kaminasüdamik ECKA 70/40/38 parem

Tehnilised andmed
2019/08

Soojusvaheti 45°

M 1:10

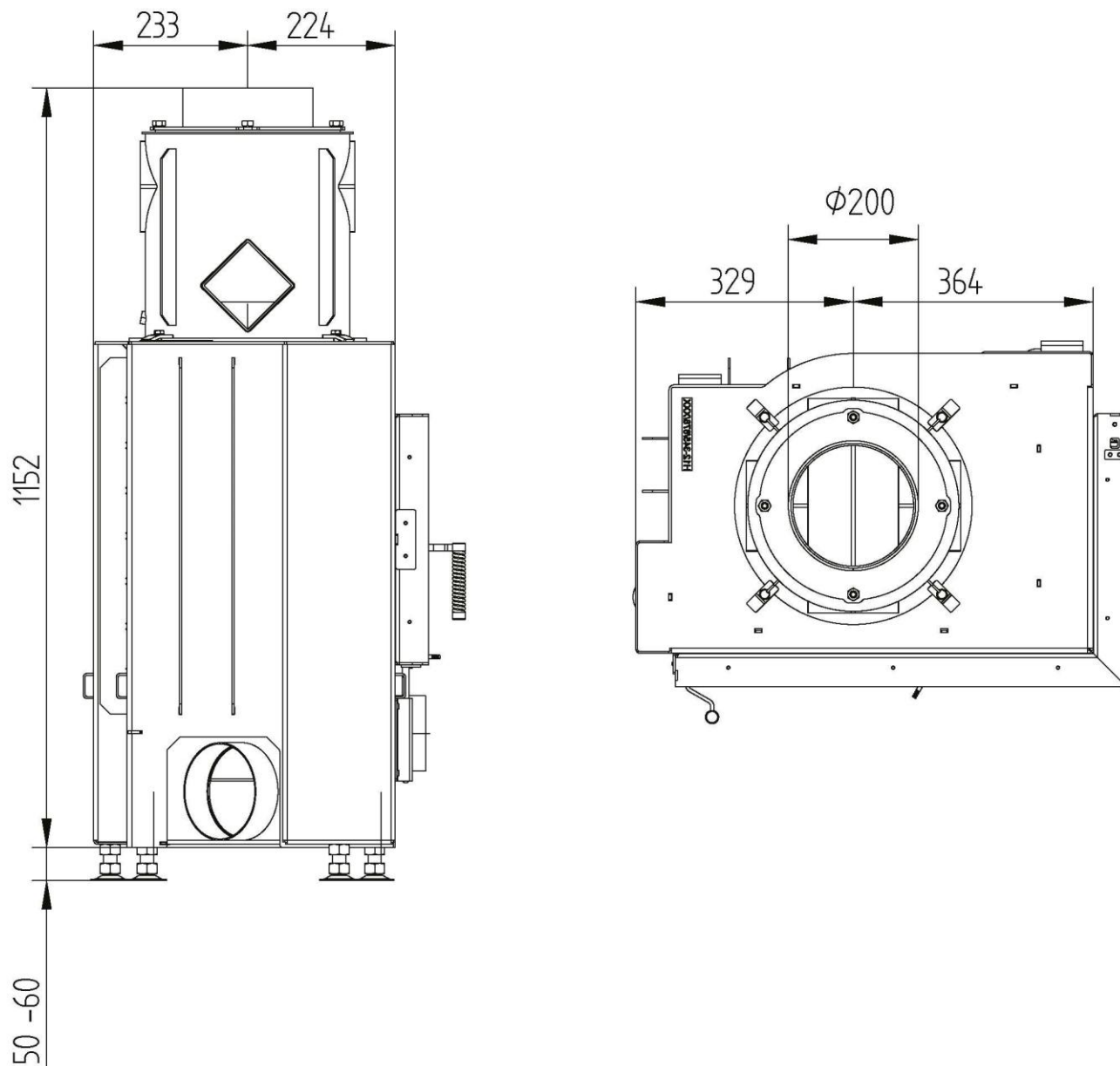


Kaminasüdamik ECKA 70/40/38 parem

Tehnilised andmed
2019/08

Vertikaalne soojusvaheti

M 1:10

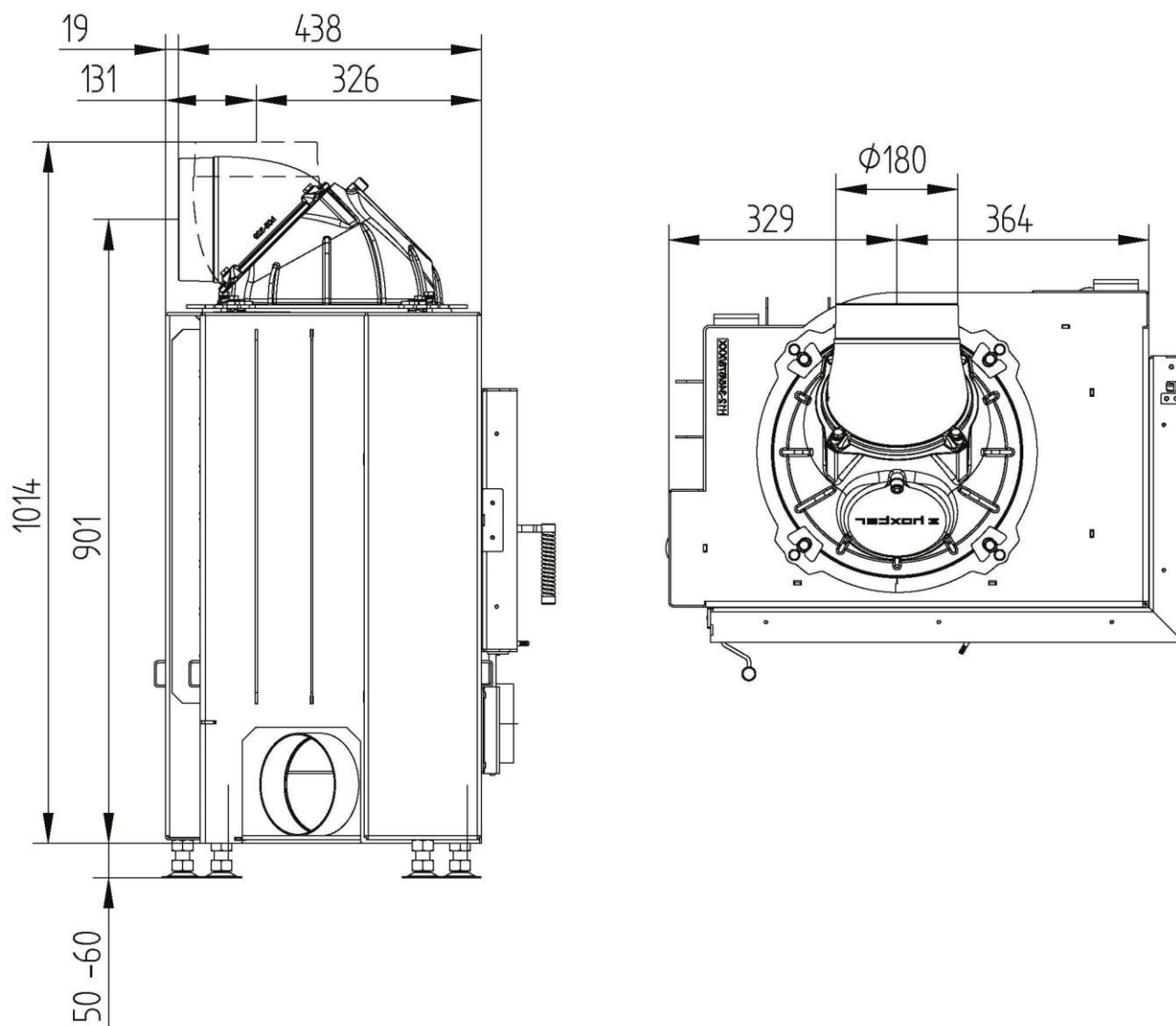


Kaminasüdamik ECKA 70/40/38 parem

Tehnilised andmed
2019/08

Kuppel

M 1:10

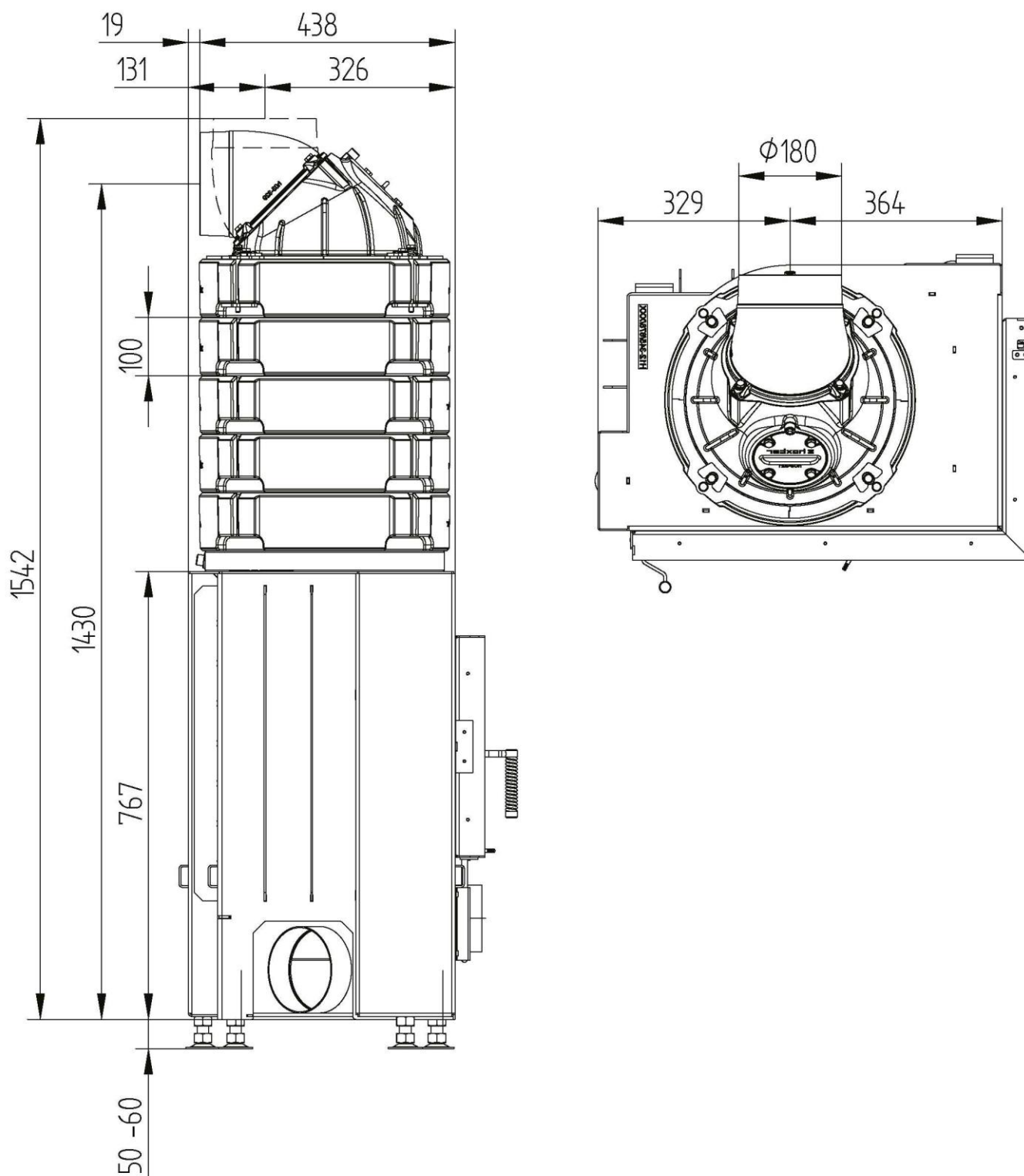


Kaminasüdamik ECKA 70/40/38 parem

Tehnilised andmed
2019/08

Soojussalvesti rõngad

M 1:10

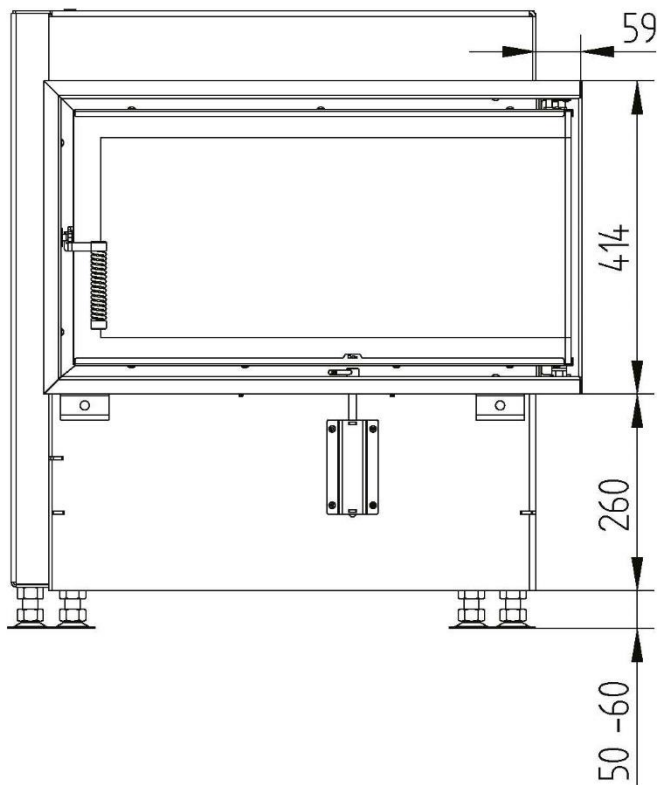
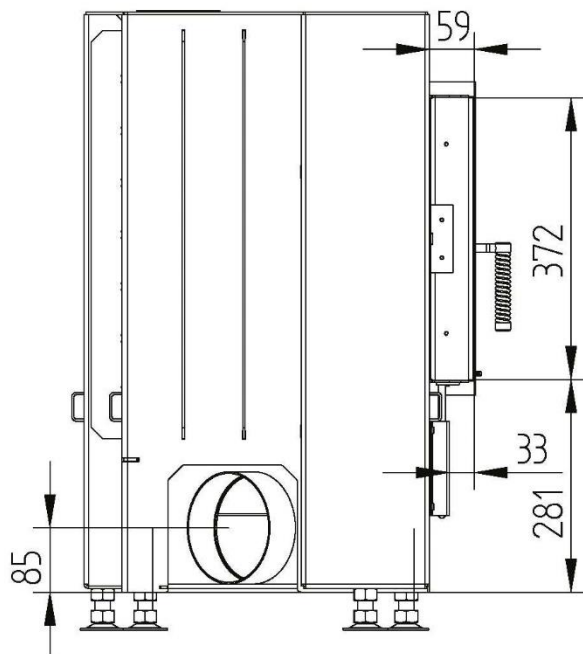


Kaminasüdamik ECKA 70/40/38 parem

Tehnilised andmed
2019/08

Ukseraam 70/40/38 parem 6 külge 60mm 1 x 90° / põlemisõhu ühendus

M 1:10

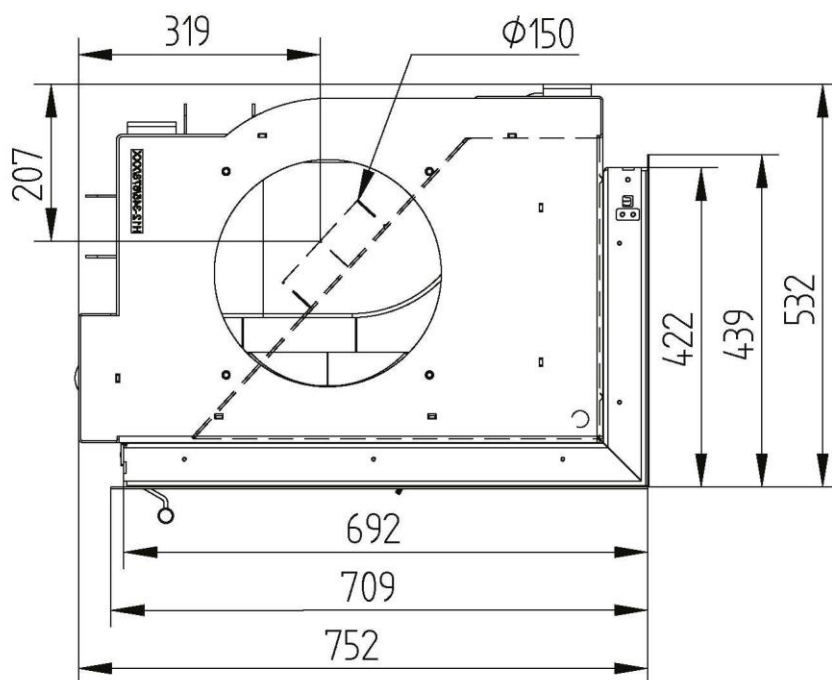


Kaminasüdamik ECKA 70/40/38 parem

Tehnilised andmed
2019/08

Ukseraam 70/40/38 parem 6 külge 60mm 1 x 90° / põlemisõhu ühendus

M 1:10



Kaminasüdamik ECKA 70/40/38 parem

Tehnilised andmed
2019/08

Sirge ukseraam 70/40/38 parem 6 külge 80 mm

M 1:10

