

Kaminasüdamik ECKA 67/45/51

Tehnilised andmed
2019/08



Kaminasüdamik ECKA 67/45/51

Tehnilised andmed
2019/08

	otse korstnasse ühendatud		täiendava salvestusmassiga	
	kuppel	soojusvaheti	kuppel	soojussalvesti
Energiamärgis	A	A+	A+	A+
Kasutusandmed				
nominaalne soojusvõimsus	8 kW	12 kW	----	----
kasutegur	> 80 %	> 80 %	----	----
küttepuude kogus	2,4 kg/h	3,5 kg/h	5,5 kg	5 kg
kolde koguvõimsus	----	----	22 kW	18 kW
suitsugaasi massivoog	8 g/s	10 g/s	15 g/s	16 g/s
nõutav korstna tõmme	12 Pa	12 Pa	12 Pa	15 Pa
vajalik põlemisõhu kogus	30 m ³ /h	40 m ³ /h	60 m ³ /h	50 m ³ /h
Suitsugaasi keskmine temperatuur				
väljundis	249 °C	269 °C	356 °C	380 °C
3,2m keraamilise lõõrisüsteemi KMS300 lõpus ¹	----	----	184 °C	----
soojussalvesti lõpus (5 rõngast, Ø440mm)	----	----	----	217 °C
Soojuse jaotumine				
kaminasüdamik	60-70 %	60-70 %	37 %	33 %
ukse klaas (ühekordne / kahekordne)	38 / 26 %	38 / 26 %	38 / 26 %	38 / 26 %
lisatud (täiendav) salvestusmass	----	----	60-70 %	29-41 %
Andmed restiga ehitamiseks				
minimaalne resti pindala (sisse / välja)	700 / 1050 cm ²	850 / 1250 cm ²	850 / 1250 cm ²	850 / 1250 cm ²
minimaalne kaugus isoleeritud pindadest / põrandast	50 / 0 mm		50 / 0 mm	
mineraalvillaga isoleerimine ² lagi / tagasein / külglisein / põrand	120 / 80 / 80 / 0 mm		120 / 80 / 80 / 0 mm	
kaltsiumsilikaadiga isoleerimine ³ lagi / tagasein / külglisein / põrand	90 / 60 / 60 / 0 mm		90 / 60 / 60 / 0 mm	
Andmed restita ehitamiseks (kinnine süsteem)				
minimaalne soojust kiirgav pind ⁴	4,5 m ²		5,5 m ²	
minimaalne kaugus isoleeritud pindadest / põrandast	50 / 20 mm		50 / 20 mm	
mineraalvillaga isoleerimine ² lagi / tagasein / külglisein / põrand	160 / 100 / 100 / 20 mm		160 / 100 / 100 / 20 mm	
kaltsiumsilikaadiga isoleerimine ³ lagi / tagasein / külglisein / põrand	120 / 75 / 75 / 20 mm		120 / 75 / 75 / 20 mm	
Üldine tehniline teave				
kogumass / šamottvoodri kaal	ca. 320 / 87 kg		ca. 320 / 87 kg	ca. 465 / 87 kg
kolde mõõtmed (laius x sügavus)	53,5 x 31,5 cm			
põlemisõhu ühendus	ø 125 mm			
kasutamine suletud konstruktsioonides	lubatud			
testitud vastavalt	EN 13229			
vastab normidele	BlmSchV (Stufe2), 15a BVG			

1 Testimisel saadud tulemus. Tegelik väärtuse saamiseks on vajalik igakordse süsteemi hindamine Ortnet / KOV programmiga.

2 AGI-Q 132 nõuetele vastav mineraalvill.

3 Näiteks Skamol isolatsiooniplaat 225 kg/m³.

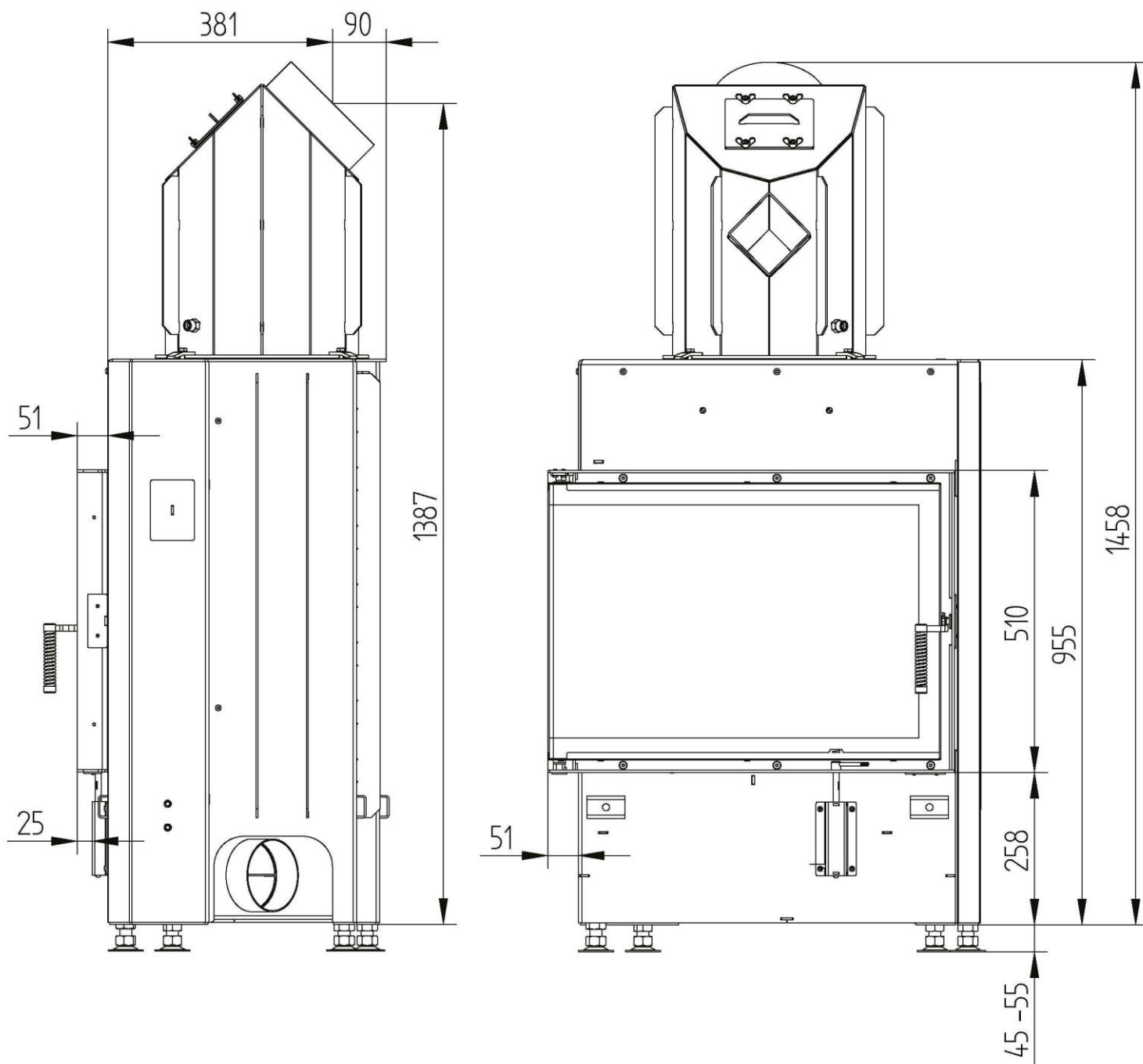
4 Keskmine väärtus, mis sõltub salvestusperioodist ning materjali omadustest. Antud väärtus on saadud kasutades 30mm šamotti kiirgusväärtusega 500 W/m².

Kaminasüdamik ECKA 67/45/51 vasak

Tehnilised andmed
2019/08

Soojusvaheti 45°

M 1:10

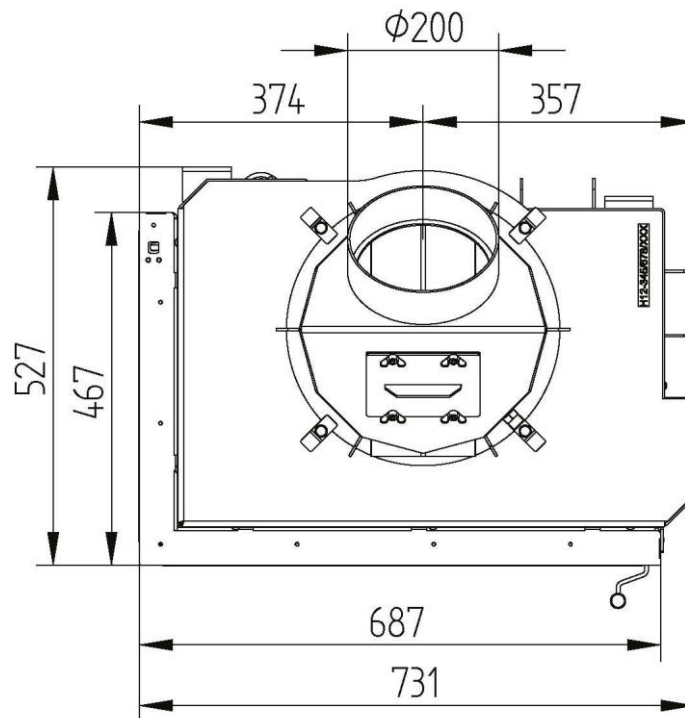


Kaminasüdamik ECKA 67/45/51 vasak

Tehnilised andmed
2019/08

Soojusvaheti 45°

M 1:10

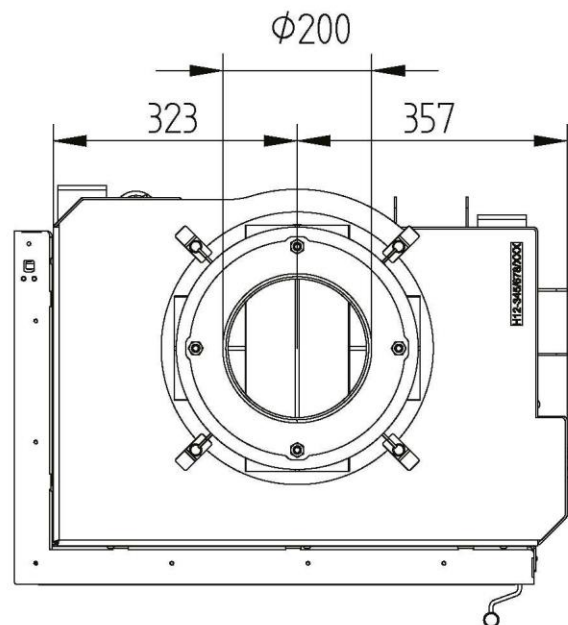
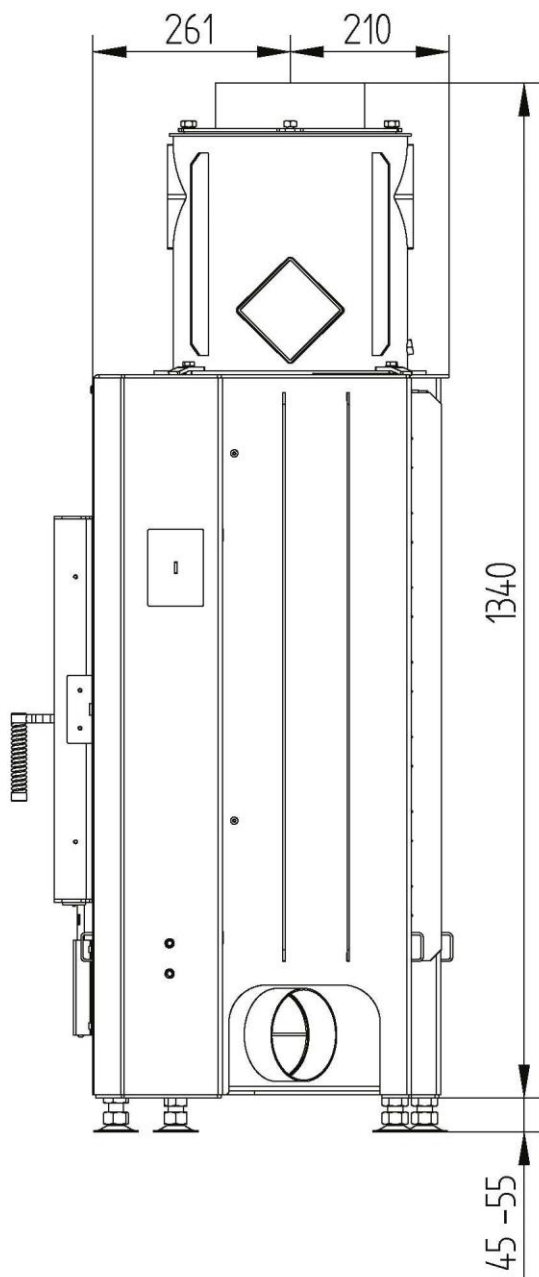


Kaminasüdamik ECKA 67/45/51 vasak

Tehnilised andmed
2019/08

Vertikaalne soojusvaheti

M 1:10

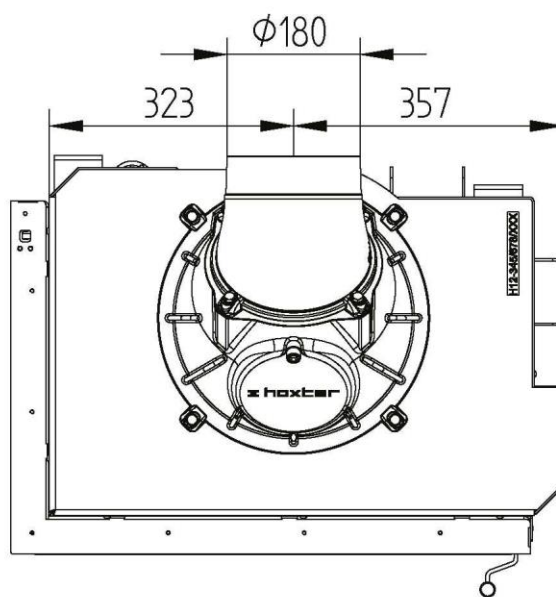
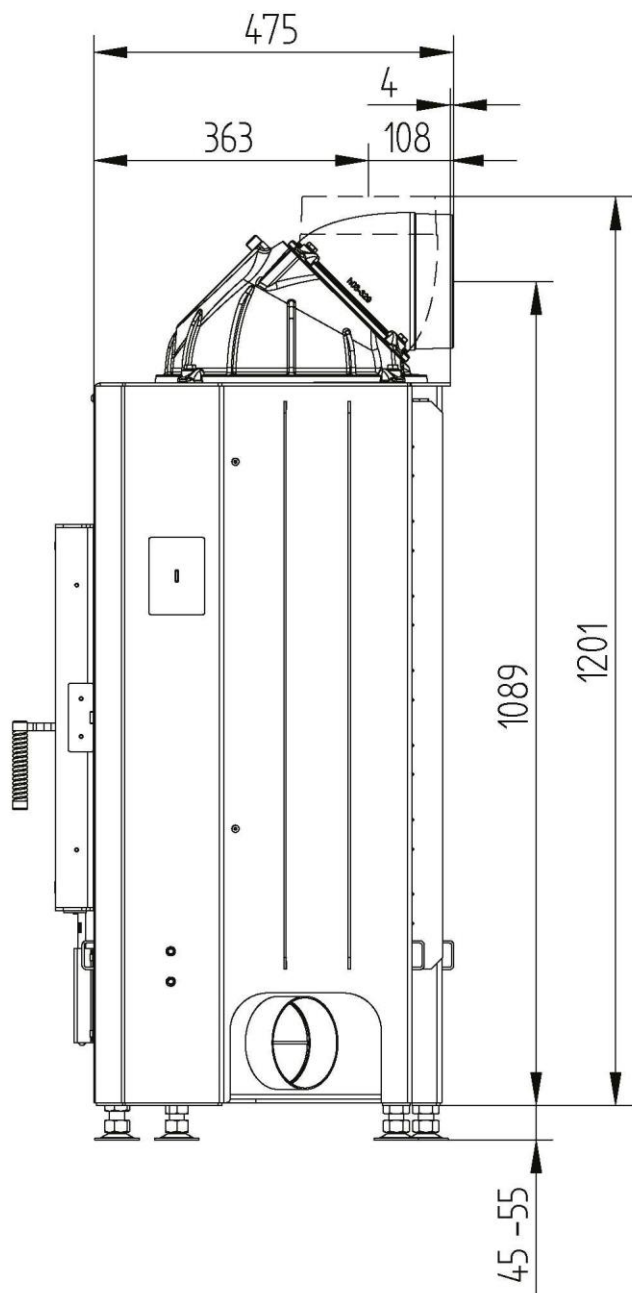


Kaminasüdamik ECKA 67/45/51 vasak

Tehnilised andmed
2019/08

Kuppel

M 1:10

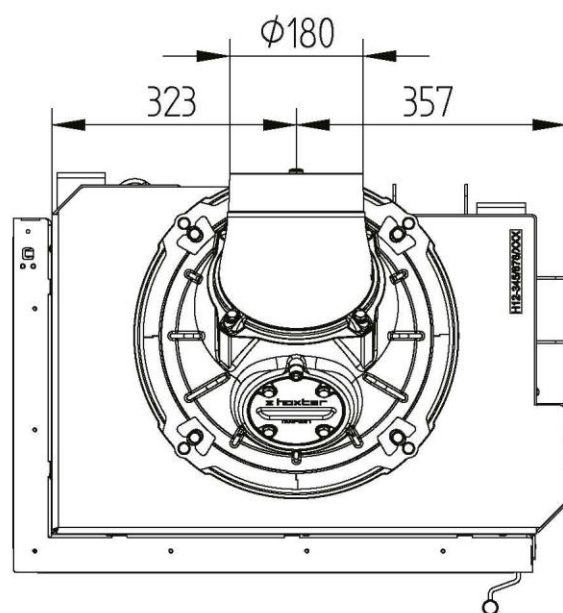
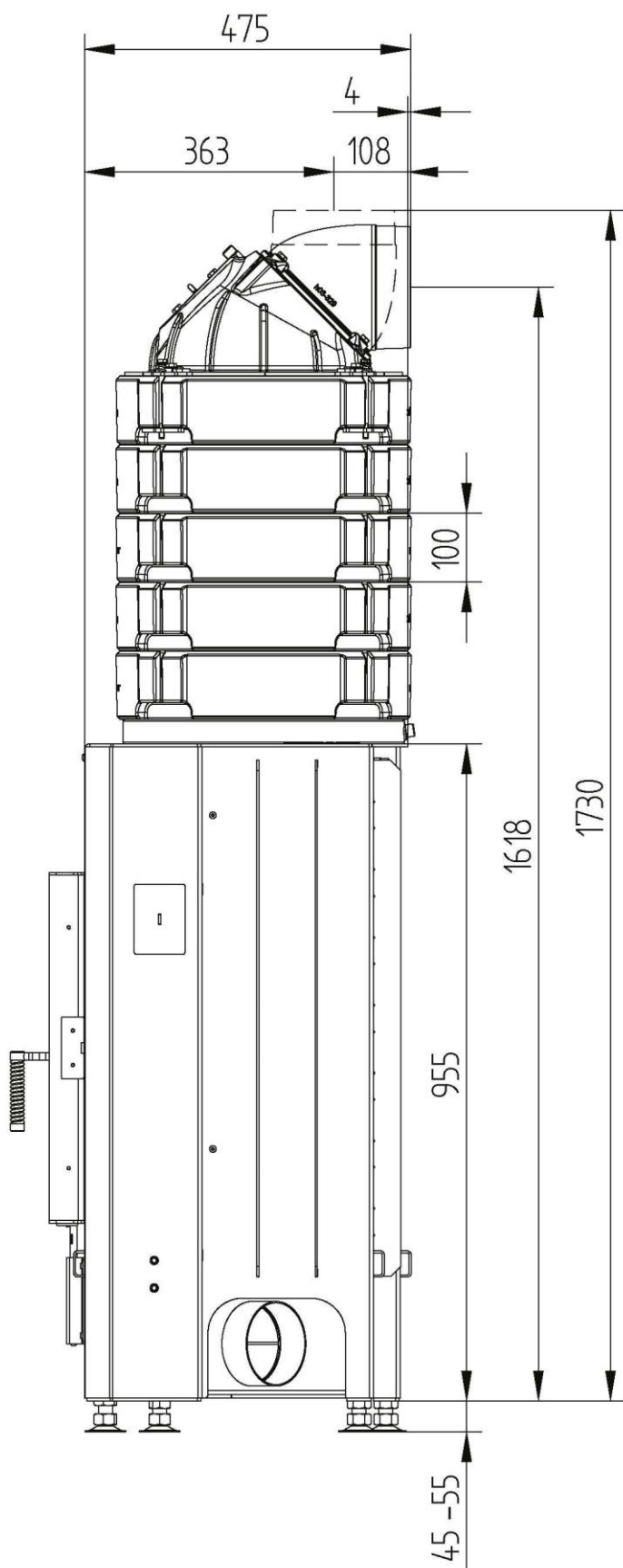


Kaminasüdamik ECKA 67/45/51 vasak

Tehnilised andmed
2019/08

Soojussalvesti rõngad

M 1:10

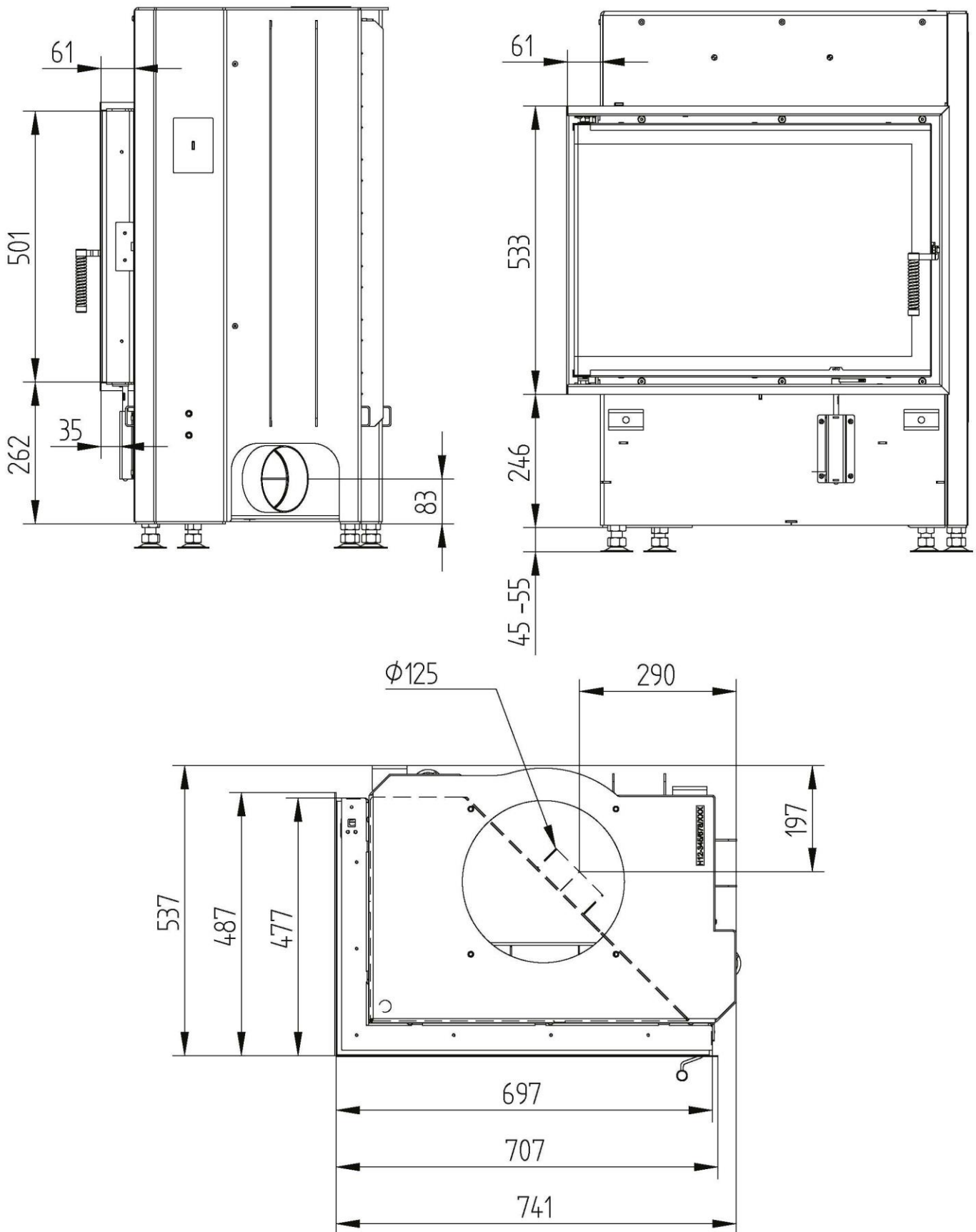


Kaminasüdamik ECKA 67/45/51 vasak

Tehnilised andmed
2019/08

Ukseraam 67/45/51 vasak 6 külge 60mm 1 x 90° / põlemisõhu ühendus

M 1:10

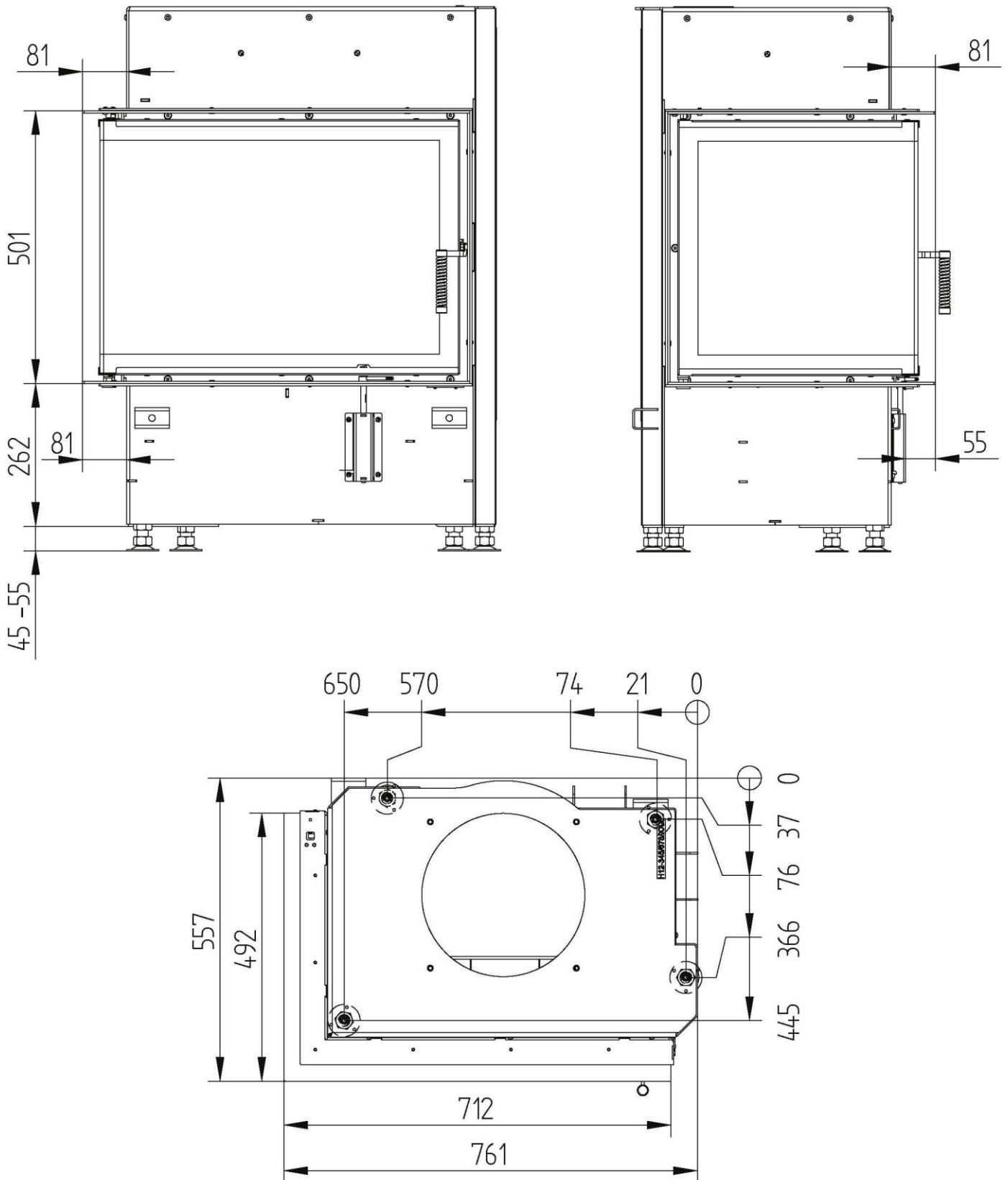


Kaminasüdamik ECKA 67/45/51 vasak

Tehnilised andmed
2019/08

Sirge ukseraam 67/45/51L vasak 6 külge 80mm

M 1:10

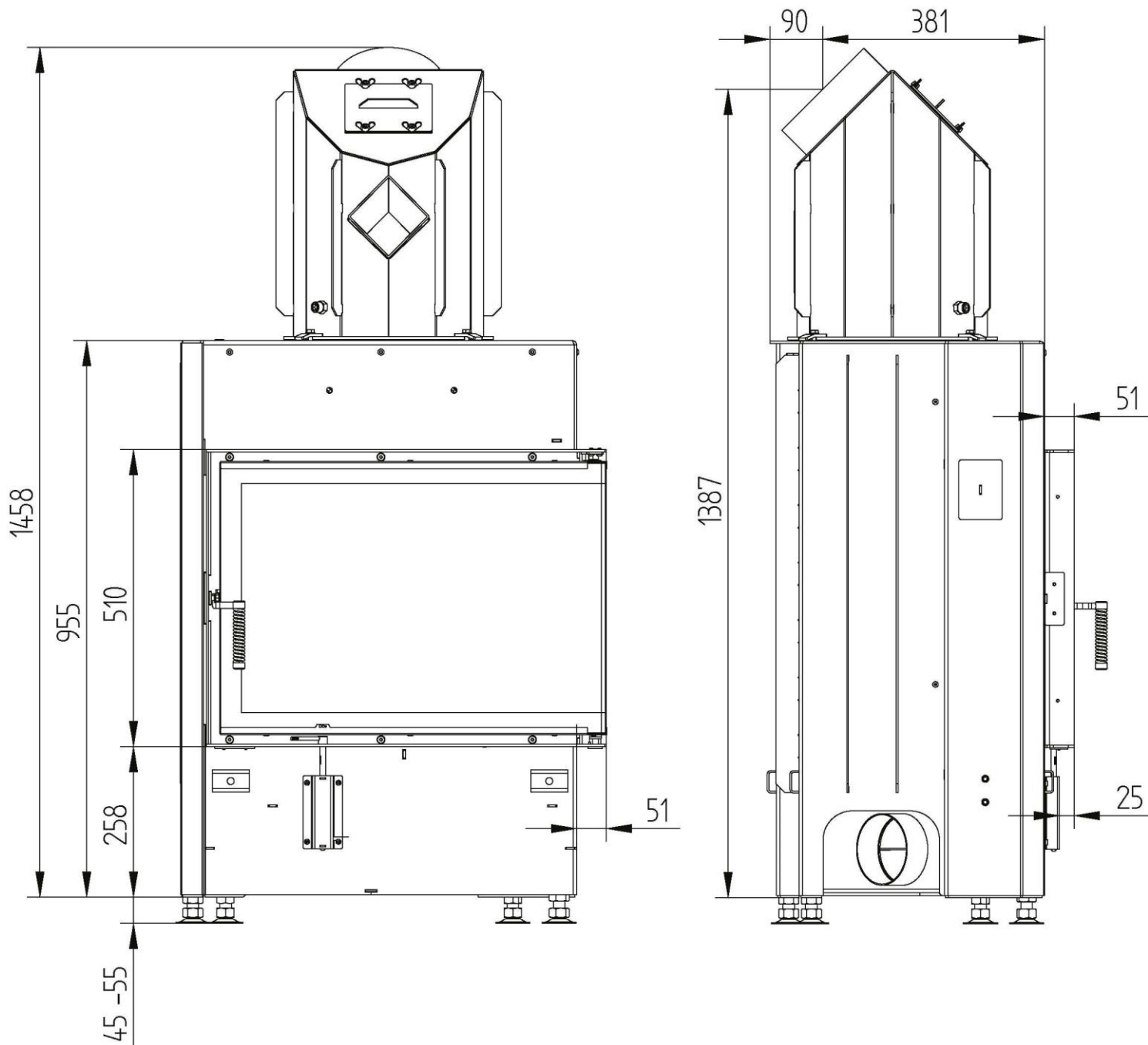


Kaminasüdamik ECKA 67/45/51 parem

Tehnilised andmed
2019/08

Soojusvaheti 45°

M 1:10

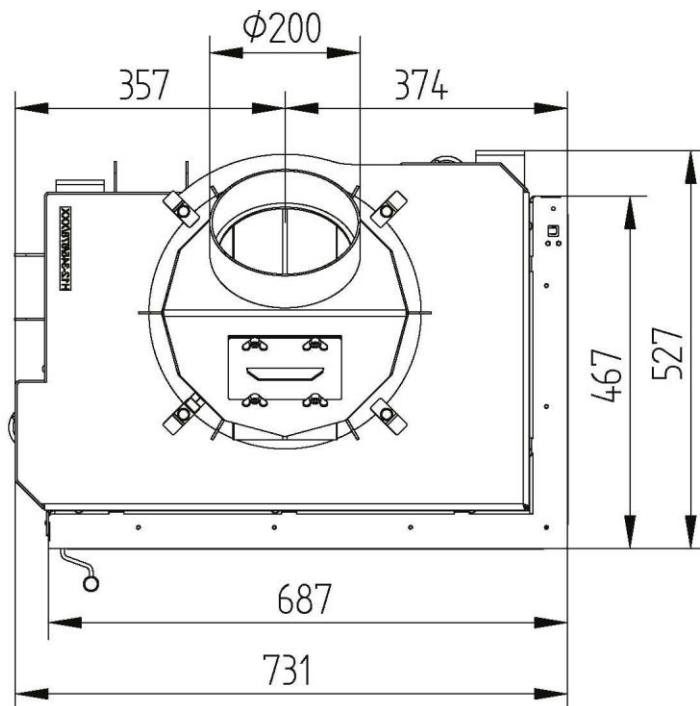


Kaminasüdamik ECKA 67/45/51 parem

Tehnilised andmed
2019/08

Soojusvaheti 45°

M 1:10

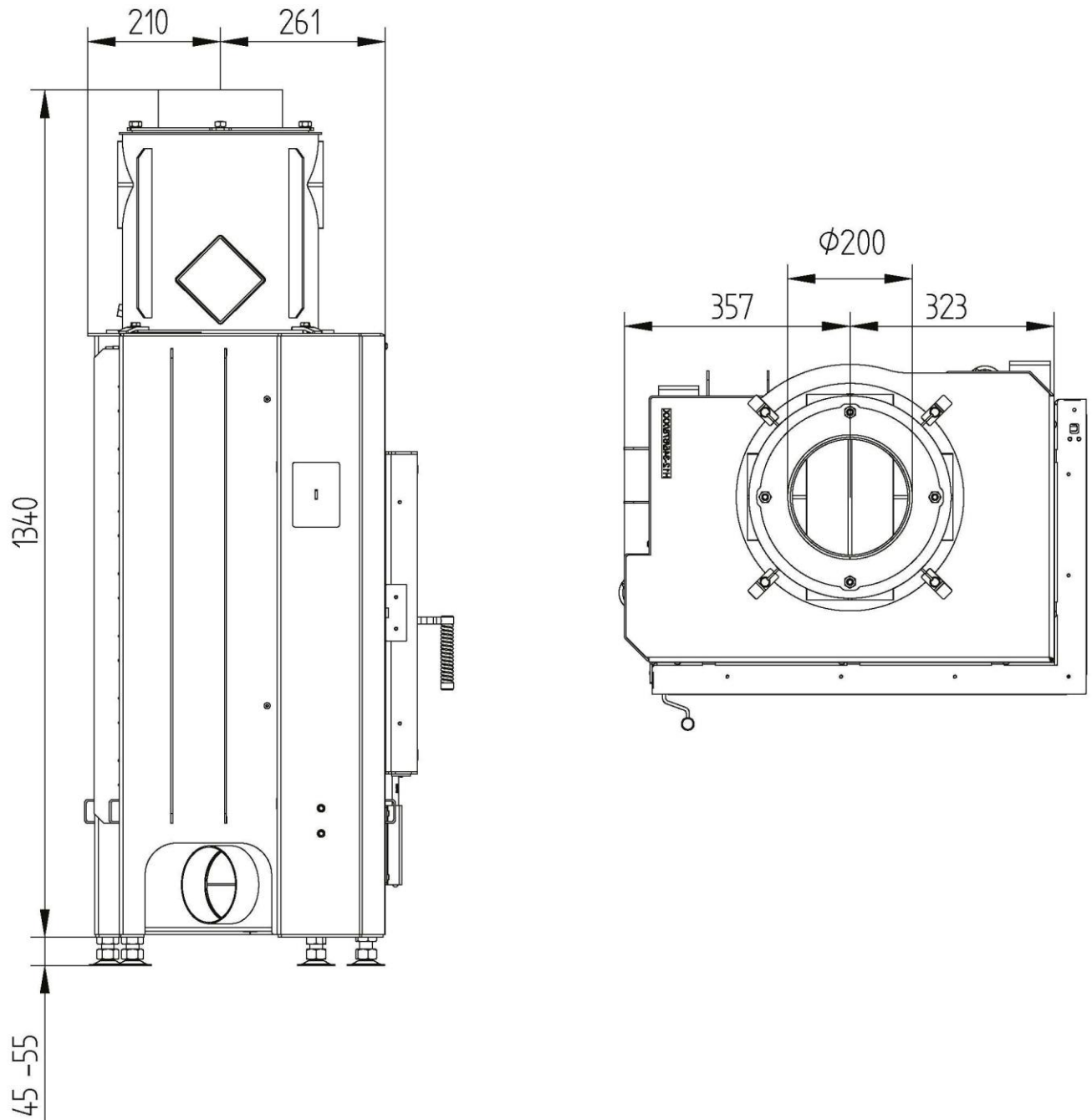


Kaminasüdamik ECKA 67/45/51 parem

Tehnilised andmed
2019/08

Vertikaalne soojusvaheti

M 1:10

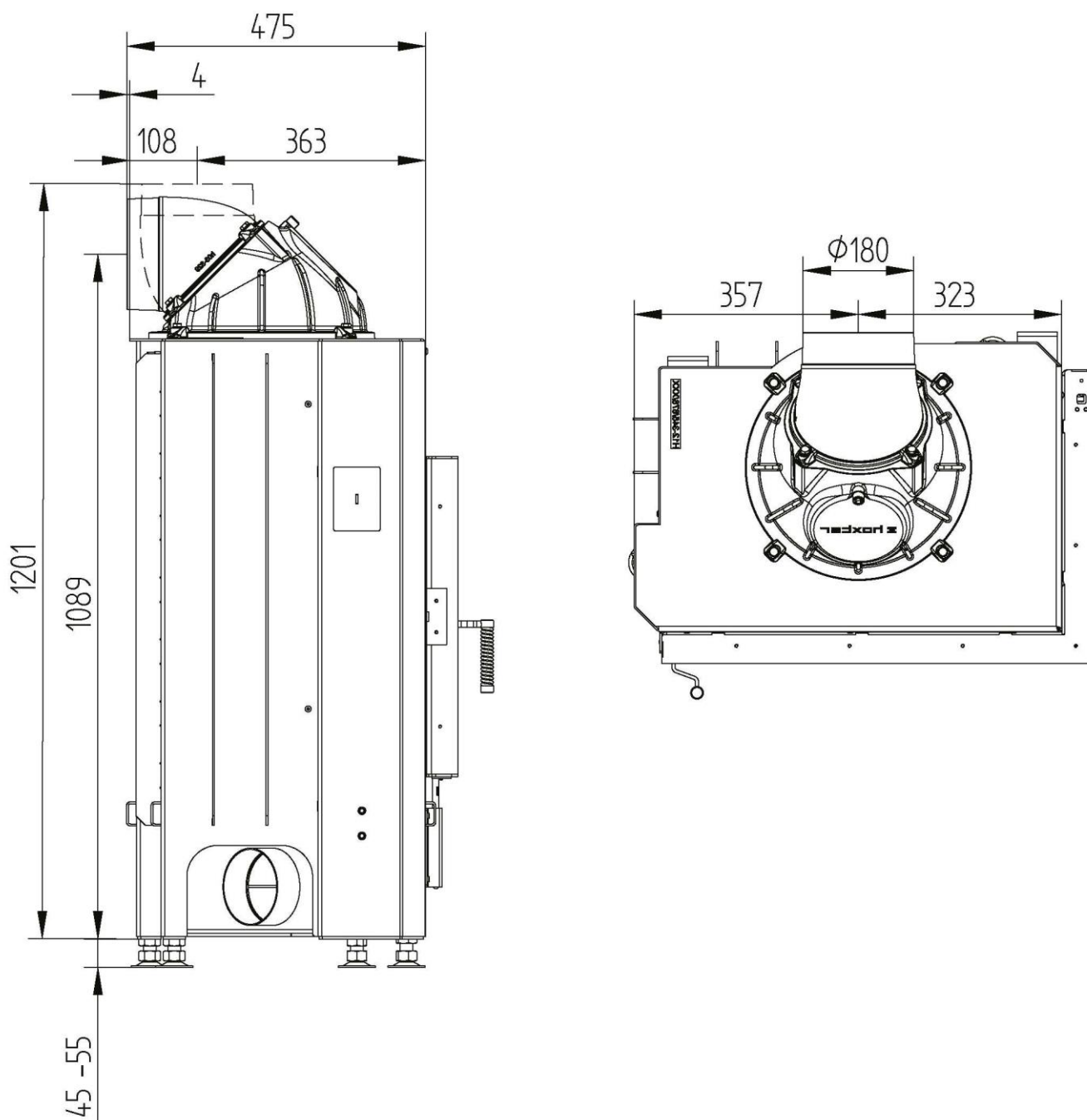


Kaminasüdamik ECKA 67/45/51 parem

Tehnilised andmed
2019/08

Kuppel

M 1:10

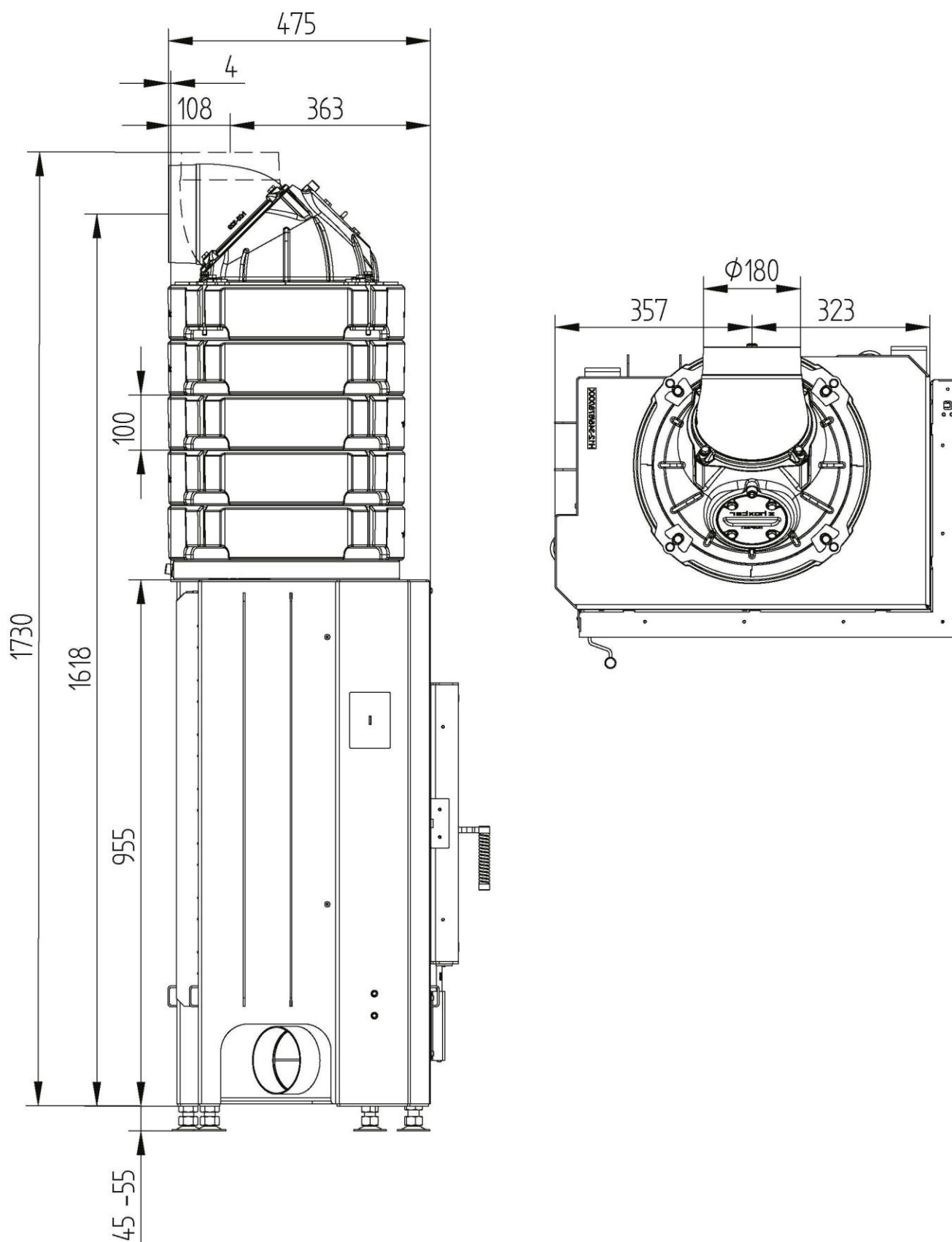


Kaminasüdamik ECKA 67/45/51 parem

Tehnilised andmed
2019/08

Soojussalvesti rõngad

M 1:10

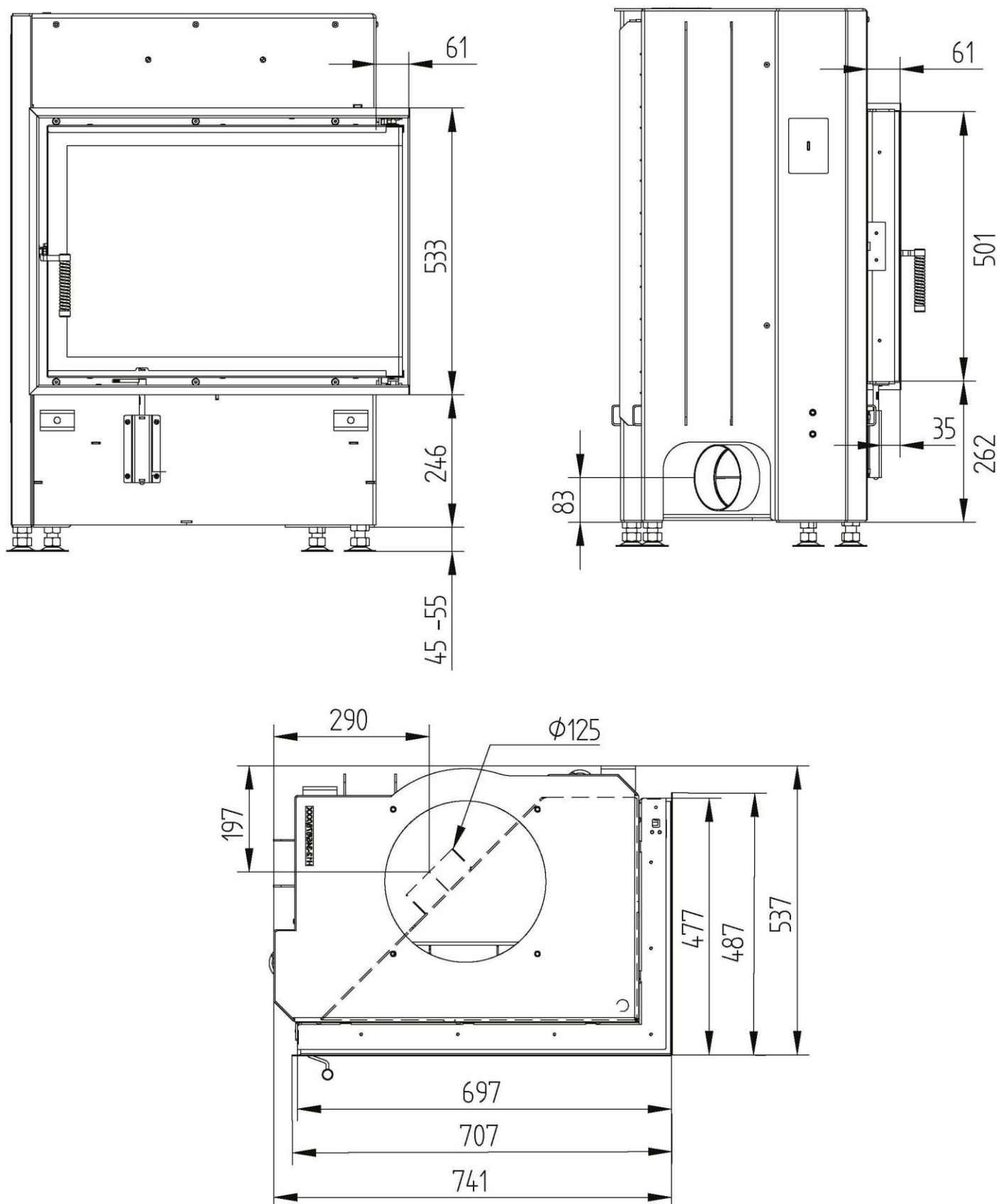


Kaminasüdamik ECKA 67/45/51 parem

Tehnilised andmed
2019/08

Ukseraam 67/45/51 parem 6 külge 60mm 1 x 90° / põlemisõhu ühendus

M 1:10



Kaminasüdamik ECKA 67/45/51 parem

Tehnilised andmed
2019/08

Sirge ukseraam 67/45/51R parem 6 külge 80mm

M 1:10

