

Kaminasüdamik ECKA 60/35/50S

Tehnilised andmed
2019/08



Kaminasüdamik ECKA 60/35/50S

Tehnilised andmed
2019/08

	otse korstnasse ühendatud	täiendava salvestusmassiga	
Energiamärgis	A+	A+	A+
Kasutusandmed			
nominaalne soojusvõimsus	7 kW	----	----
kasutegur	> 80 %	----	----
küttepude kogus	2,2 kg/h	3,5 kg	3,1 kg
kolde koguvõimsus	----	13 kW	11 kW
suitsugaasi massivoog	7,3 g/s	12 g/s	11 g/s
nõutav korstna tõmme	12 Pa	12 Pa	15 Pa
vajalik põlemisõhu kogus	20 m ³ /h	30 m ³ /h	30 m ³ /h
Suitsugaasi keskmine temperatuur			
väljundis	287 °C	360 °C	340 °C
2,5m keraamilise lõõrisüsteemi KMS240 lõpus ¹	----	210 °C	----
soojussalvesti lõpus (5 S-rõngast, Ø345mm)	----	----	220 °C
Soojuse jaotumine			
kaminasüdamik	64-74 %	35 %	35 %
ukse klaas (ühekordne / kahekordne)	36 / 26 %	36 / 26 %	36 / 26 %
lisatud (täiendav) salvestusmass	----	29-39 %	29-39 %
Andmed restiga ehitamiseks			
minimaalne resti pindala (sisse / välja)	700 / 800 cm ²	700 / 800 cm ²	700 / 800 cm ²
minimaalne kaugus isoleeritud pindadest / põrandast	50 / 0 mm	50 / 0 mm	
mineraalvillaga isoleerimine ² lagi / tagasein / külglisein / põrand	120 / 70 / 70 / 0 mm	120 / 70 / 70 / 0 mm	
kaltsiumsilikaadiga isoleerimine ³ lagi / tagasein / külglisein / põrand	80 / 50 / 50 / 0 mm	80 / 50 / 50 / 0 mm	
Andmed restita ehitamiseks (kinnine süsteem)			
minimaalne soojust kiirgav pind ⁴	3 m ²	4 m ²	
minimaalne kaugus isoleeritud pindadest / põrandast	50 / 20 mm	50 / 20 mm	
mineraalvillaga isoleerimine ² lagi / tagasein / külglisein / põrand	160 / 90 / 90 / 20 mm	160 / 90 / 90 / 20 mm	
kaltsiumsilikaadiga isoleerimine ³ lagi / tagasein / külglisein / põrand	120 / 70 / 70 / 20 mm	120 / 70 / 70 / 20 mm	
Üldine tehniline teave			
kogumass / šamottvoodri kaal	ca. 155 / 55 kg	ca. 155 / 55 kg	
kolde mõõtmed (laius x sügavus)	460 x 210 mm		
põlemisõhu ühendus	ø 125 mm		
kasutamine suletud konstruktsioonides	lubatud		
testitud vastavalt	EN 13229		
vastab normidele	1. BImSchV (Stufe2), 15a BVG		

1 Testimisel saadud tulemus. Tegelik väärtuse saamiseks on vajalik igakordse süsteemi hindamine Ortner / KOV programmiga.

2 AGI-Q 132 nõuetele vastav mineraalvill.

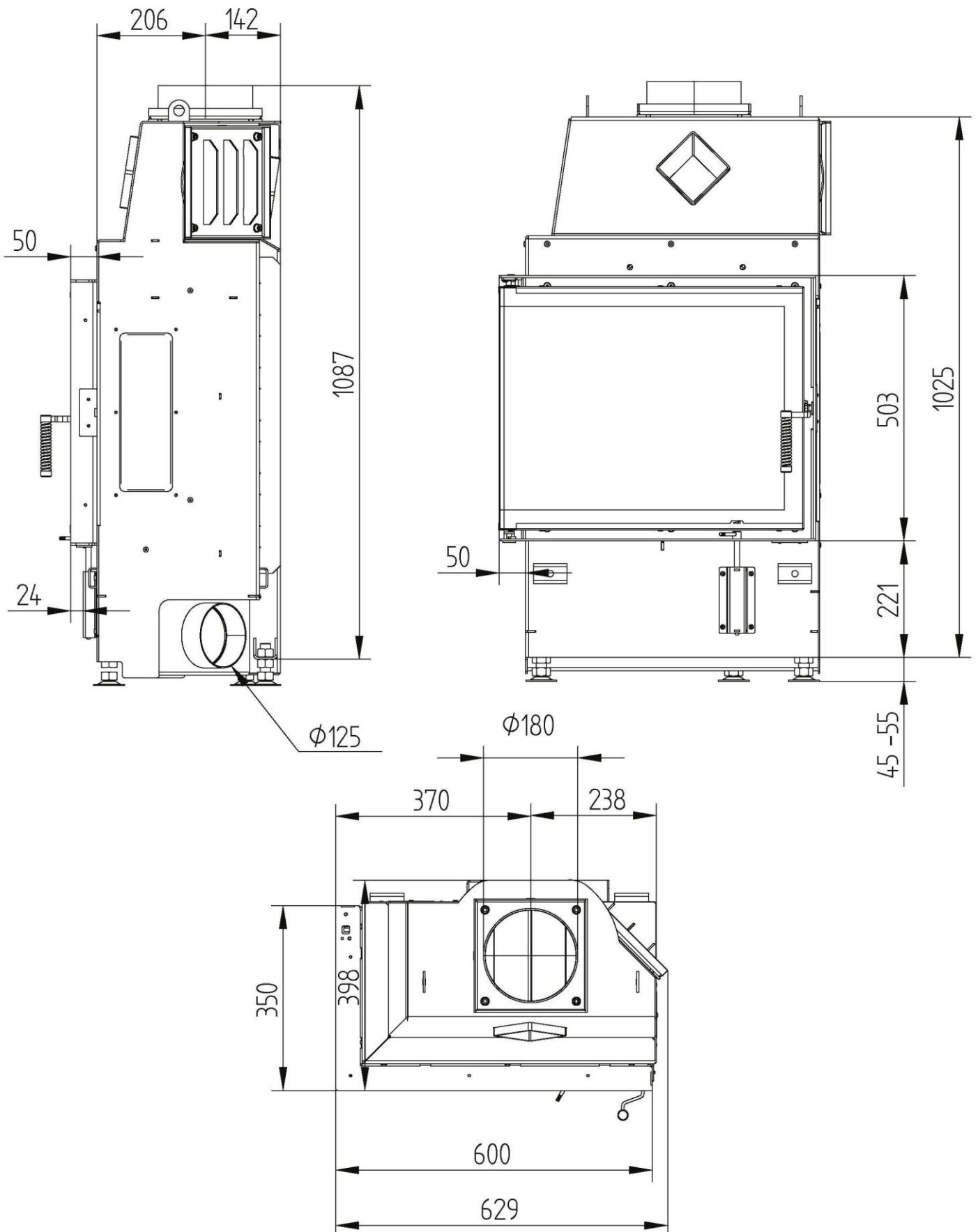
3 Näiteks Skamol isolatsiooniplaat 225 kg/m³.

4 Keskmine väärtus, mis sõltub salvestusperioodist ning materjali omadustest. Antud väärtus on saadud kasutades 30mm šamotti kiirgusväärtusega 500 W/m².

Kaminasüdamik ECKA 60/35/50S vasak

Tehnilised andmed
2019/08

M 1:10

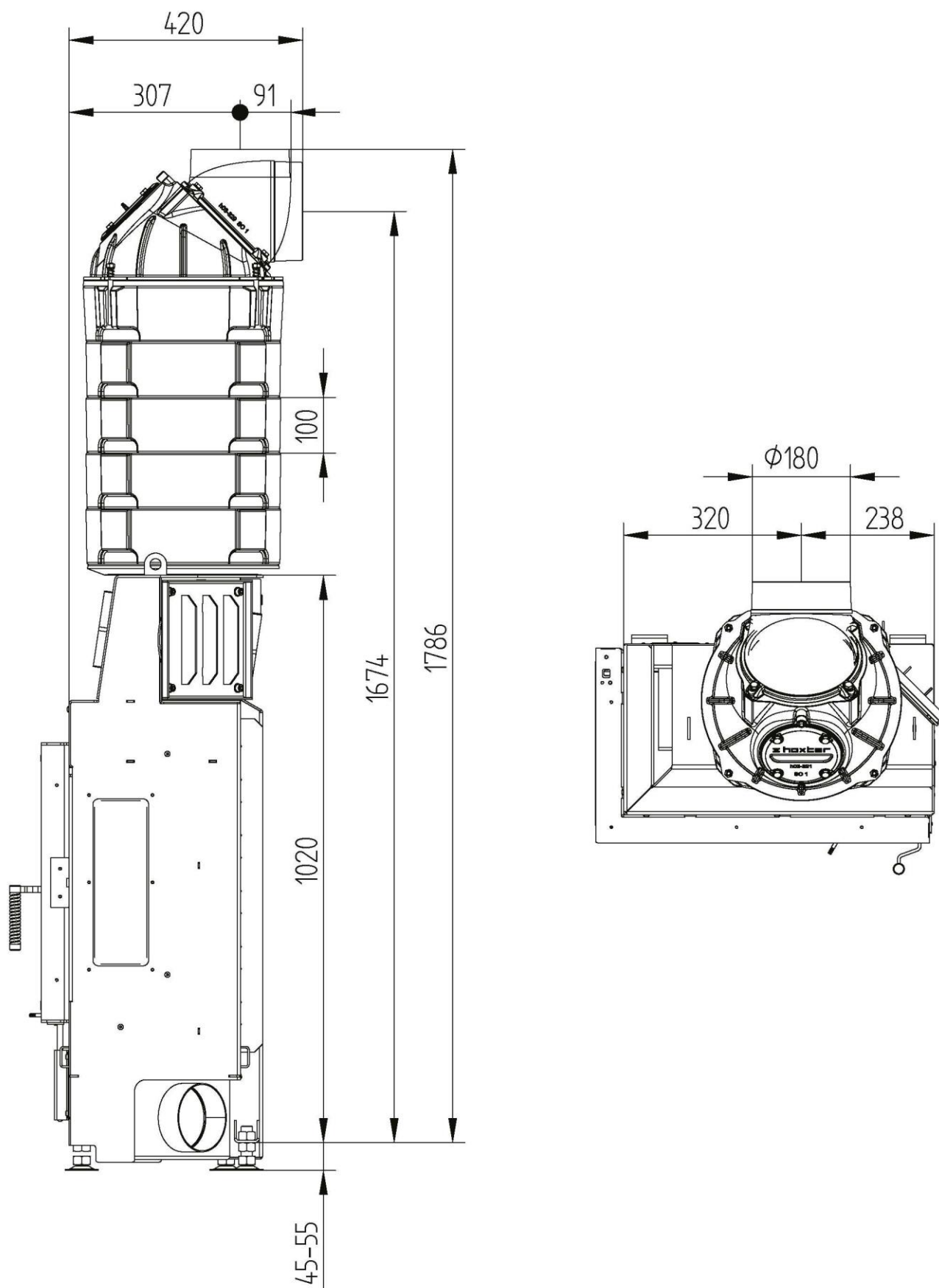


Kaminasüdamik ECKA 60/35/50S vasak

Tehnilised andmed
2019/08

Soojusvaheti S-rõngad

M 1:10

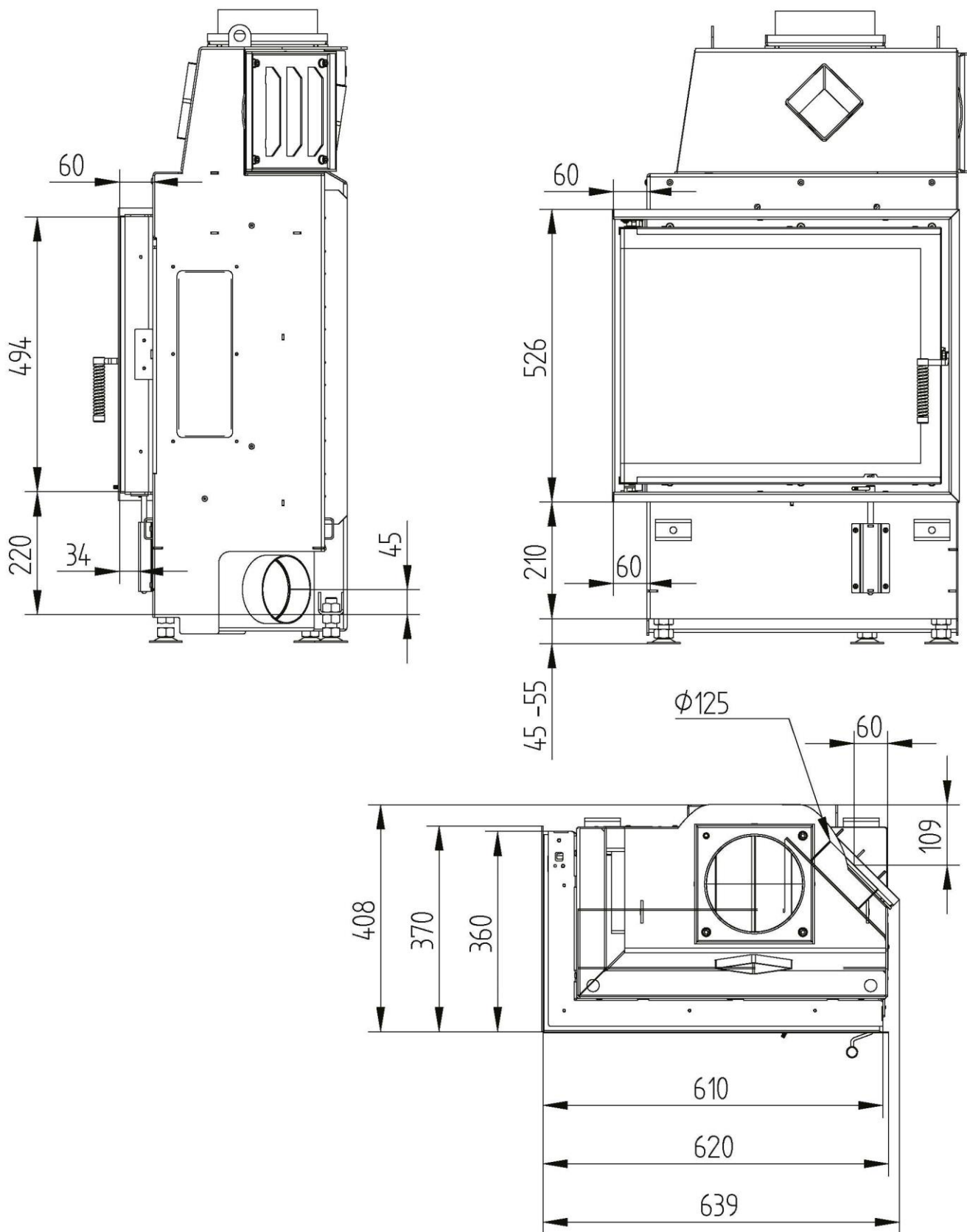


Kaminasüdamik ECKA 60/35/50S vasak

Tehnilised andmed
2019/08

Ukseraam 60/35/50 vasak 6 külge 60mm 1 x 90° / põlemisõhu ühendus

M 1:10

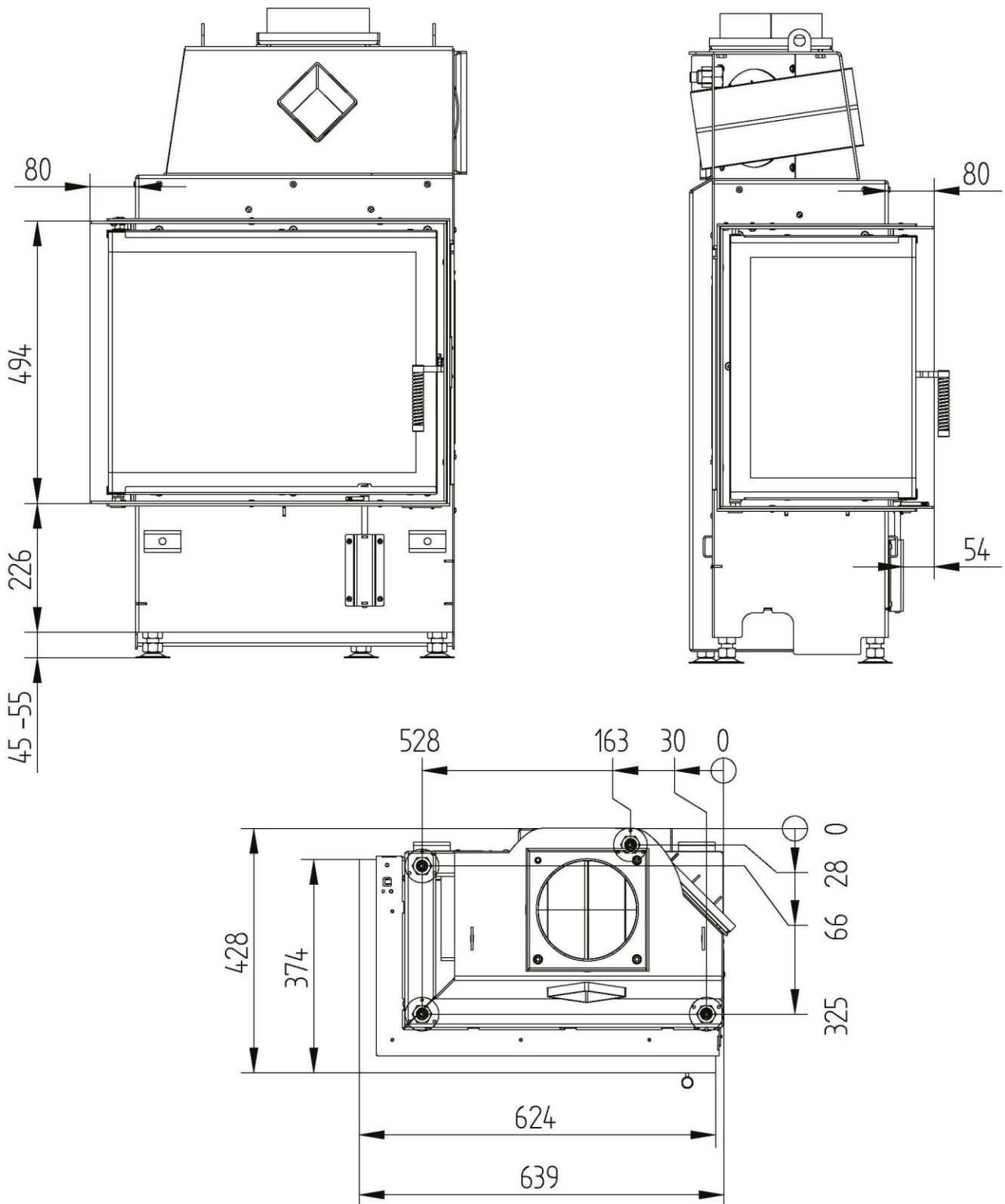


Kaminasüdamik ECKA 60/35/50S vasak

Tehnilised andmed
2019/08

Sirge ukseraam 60/35/50 vasak 6 külge 80mm

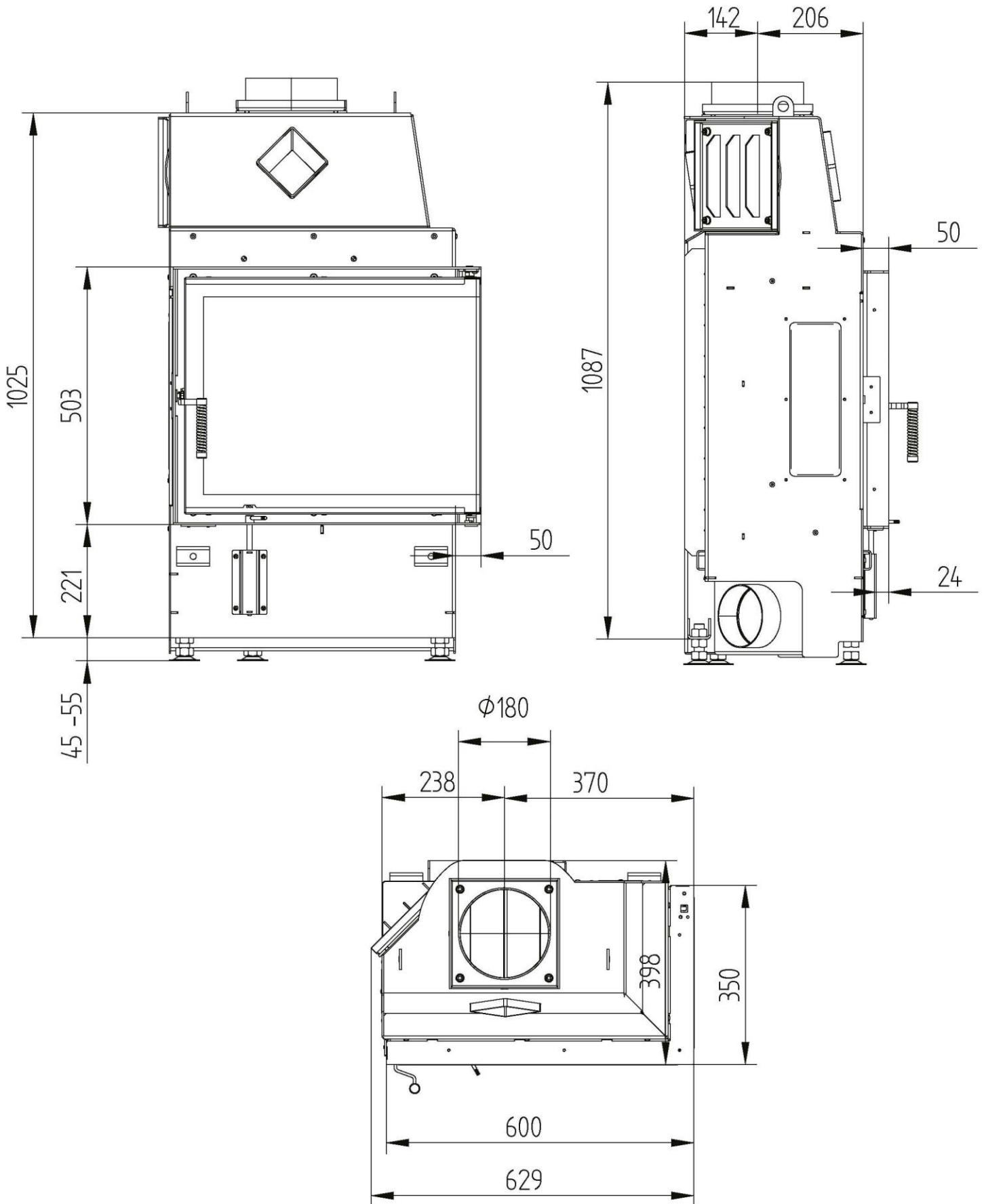
M 1:10



Kaminasüdamik ECKA 60/35/50S parem

Tehnilised andmed
2019/08

M 1:10

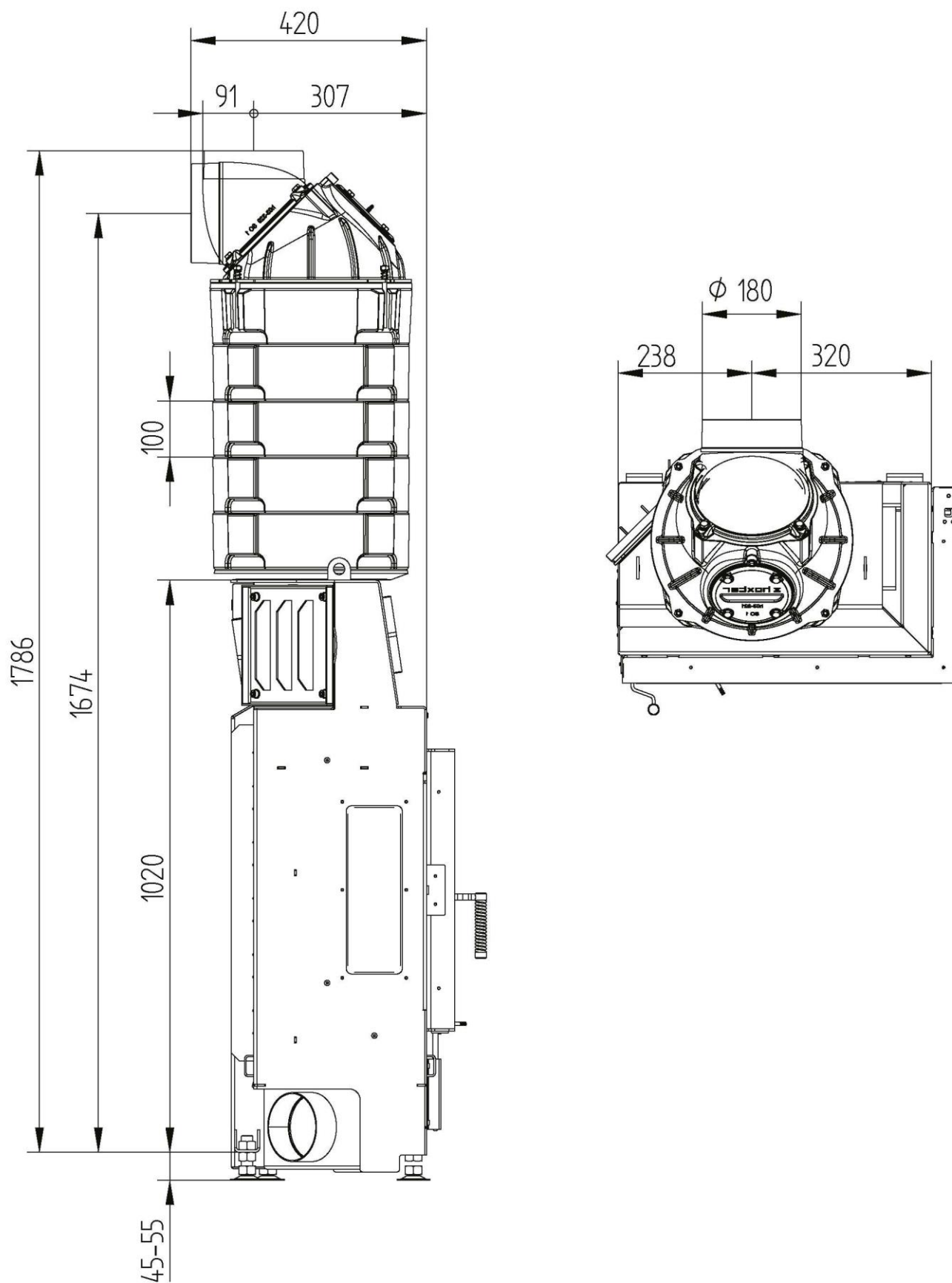


Kaminasüdamik ECKA 60/35/50S parem

Tehnilised andmed
2019/08

Soojussalvesti S-rõngad

M 1:10

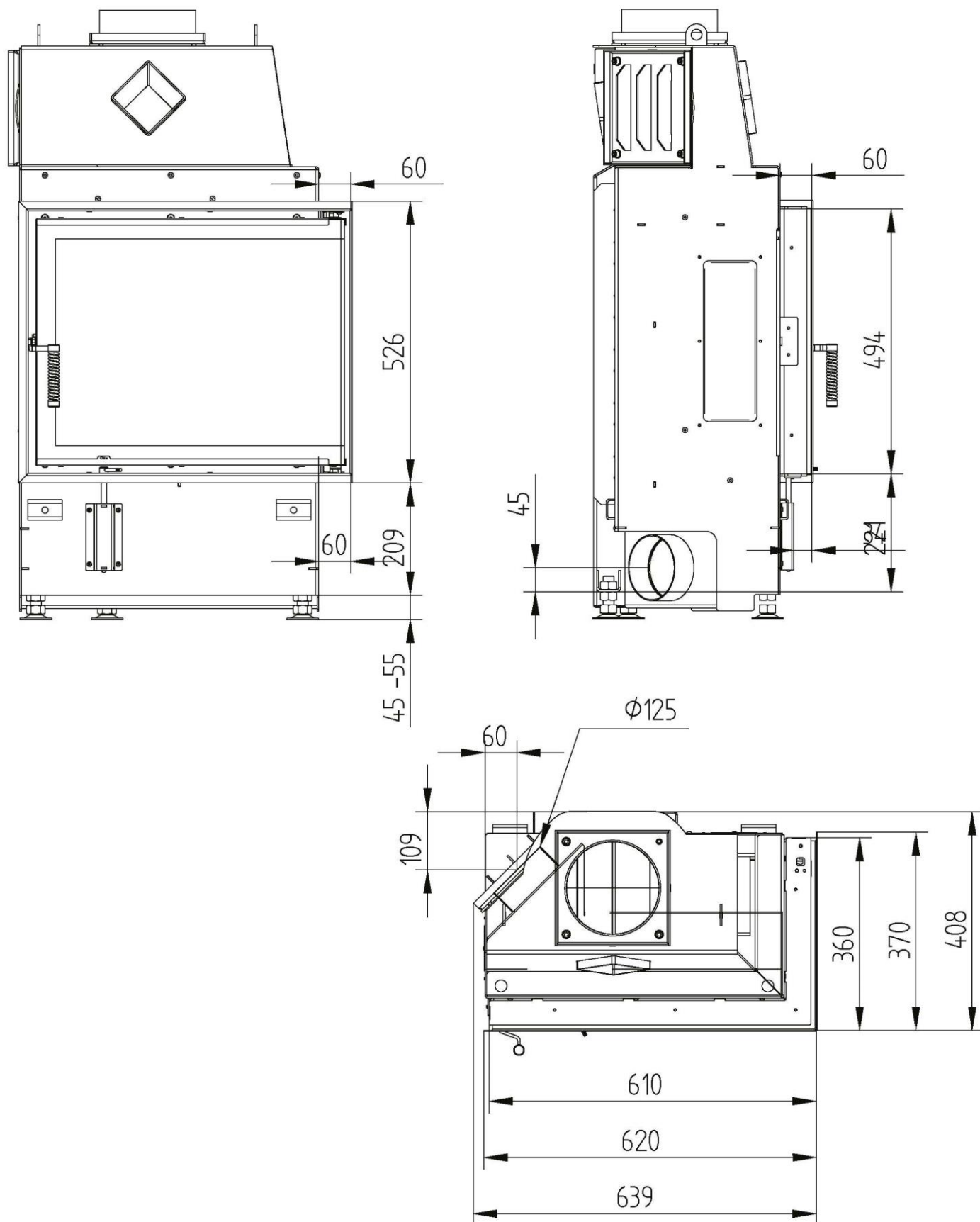


Kaminasüdamik ECKA 60/35/50S parem

Tehnilised andmed
2019/08

Ukseraam 60/35/50 vasak 6 külge 60mm 1 x 90° / põlemisõhu ühendus

M 1:10



Kaminasüdamik ECKA 60/35/50S parem

Tehnilised andmed
2019/08

Sirge ukseraam 60/35/50 parem 6 külge 80mm

M 1:10

