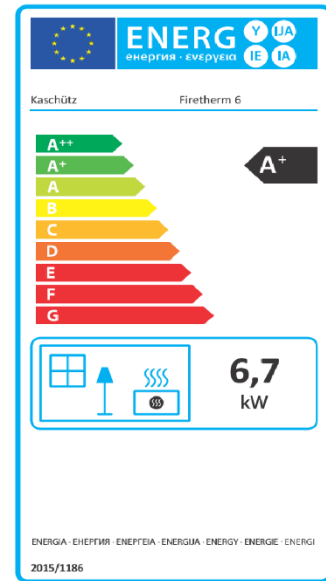


Ahjusüdamik Firetherm 6

Hinnakiri
03/2023



Testitud vastavalt Art. 15a-B-VG, BImSchV2 ja EN 13229
Sobib metallist soojusvahetitele ja keraamilistele lõõridele
Sobib ruumiõhust sõltumatuks kasutamiseks

Komplekt sisaldab:	UmweltPlus - šamottvooder Reguleeritava kõrgusega jalad Põlemisõhu reguleerimine
---------------------------	--

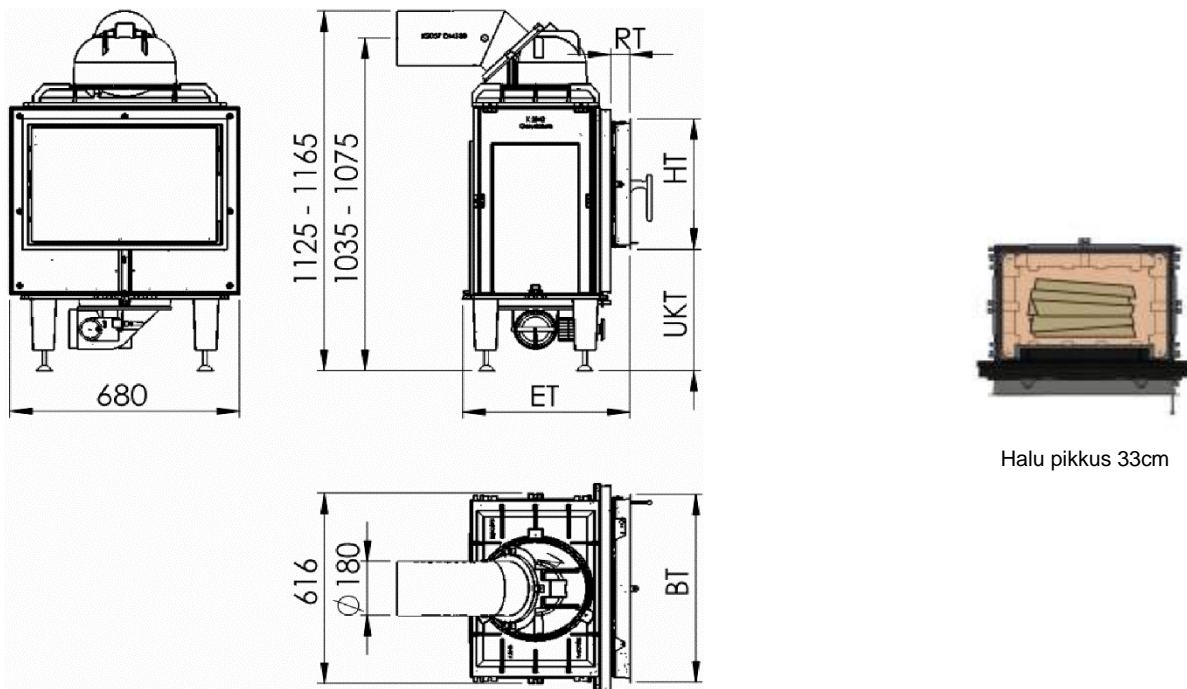
		Tootekood	Hind
Firetherm 6	puudub suitsutoru ühendus ja uks	FT6	2 545 €
Firetherm 6	puudub suitsutoru ühendus ja uks, puudub põlemisõhu reguleerimine	FT6ST	2 389 €
Suitsutoru ühendused			
Kuppel ø180	(standardversioon)	HEHS180	250 €
Madal kuppel ø180		HEFKWA180	334 €
Vertikaalne ühendus ø180		HEFSSE180	62 €
Adapter PILO-lõõristikule		K 1926	250 €
Ahjuksed (kahekordsed ukseklaasid, uksehinged paremal (standard) või vasakul)			
Aurea roostevaba	roostevabast terasest käepideme ja -ukseraamiga 616x432 mm	HTAFTE	1 054 €
Aurea must	musta käepideme ja ukseraamiga 616x432 mm	HTAFTS	1 054 €
Aurea Architektur	must sisse müüritav ukseraam 584x398x3 mm, must käepide	HTAFTA	1 054 €
Välisõhu ühendus			
Horisontaalne adapter ø125	90° põlv	AW125	142 €
Vertikaalne adapter ø160	otse alla ühendus	AS160	98 €
Horisontaalne adapter ø160	90° põlv	AW160	202 €

Kasutusandmed

Kogu soojusvõimsus (kW)*	6,6	Mõõdud **					
Nominaalne soojusvõimsus (kW)	3,3	Uks	BT	HT	ET	UKT	RT
Min. kütmise intervall (h)	4	Aurea Standard	616	432	490	390	55
Kolde mõõdud (L/S/K) (mm)	430x235x490	Aurea Architektur	584	398	510	405	75
Suitsugaaside massivoog (g/sek)	43,7						
Keskmine heitgaasi temp. (°C)	526						
Keskmine heitgaasi temp. (°C) *	170						
Nõutav korstna tõmme (Pa)	13	Suitsutoru ühendused	A	B	HG		
Maksimaalne puidukogus (kg)	7,5	Kuppel	690	180	1145		
Minimaalne puidukogus (kg)	3,8	Madal kuppel	665	180	1065		
Kaal šamottvoodrita (kg)	150	Põlv ø180	440	180	1145		
Kogukaal (kg)	190						

* Mõõdetud ühe malmist soojusvahetiga, maksimaalse puude kogusega 4 tunni jooksul

** Kõik mõõdud millimeetrites. Tolerants kuni +/- 5 mm.



Suitsutoru ühendused:

Kuppel / Madal kuppel / Vertikaalne ühendus põlvega ø180

