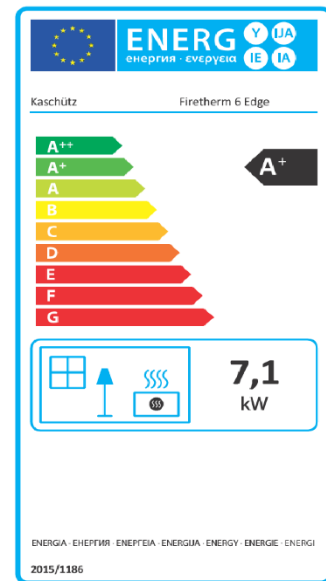


Ahjusüdamik Firetherm 6 EDGE

Hinnakiri
03/2023



Firetherm 6 EDGE vasak



Testitud vastavalt Art. 15a-B-VG, BImSchV2 ja EN 13229
Sobib metallist soojusvahetitele ja keraamilistele lõõridele
Sobib ruumiõhust sõltumatuks kasutamiseks

Komplekt sisaldab:	UmweltPlus - šamottvooder Reguleeritava kõrgusega jalad Põlemisõhu reguleerimine Kahekordse klaasiga ahjuuks Aurea Edge 64 x 41 x 41, lühike külj vasakul või paremal
---------------------------	--

		Tootekood	Hind
Firetherm 6 EDGE R	parem, puudub suitsutoru ühendus	FT6ER	5 172 €
Firetherm 6 EDGE L	vasak, puudub suitsutoru ühendus	FT6EL	5 172 €
Firetherm 6 EDGE R Euromatic	parem, puudub suitsutoru ühendus ja põlemisõhu reguleerimine	FT6ERST	5 016 €
Firetherm 6 EDGE L Euromatic	vasak, puudub suitsutoru ühendus ja põlemisõhu reguleerimine	FT6ELST	5 016 €
Must ukseraam	66 x 43 x 45 cm	K 2497S	370 €
Roostevabast terasest ukseraam	66 x 43 x 45 cm	K 2497	576 €
Must disainraam R	70 x 48 x 43 cm	K 2497-03S R	394 €
Must disainraam L	70 x 48 x 43 cm	K 2497-03S L	394 €
Must müüritav ukseraam	pikendus, 4cm	K 2515	286 €

Suitsutoru ühendused

Kuppel ø180	(standardversioon)	HEHS180	250 €
Madal kuppel ø180		HEFKWA180	334 €
Vertikaalne ühendus ø180		HEFSSE180	62 €
Adapter PILO-lõõristikule		K 1926	250 €

Välisõhu ühendus

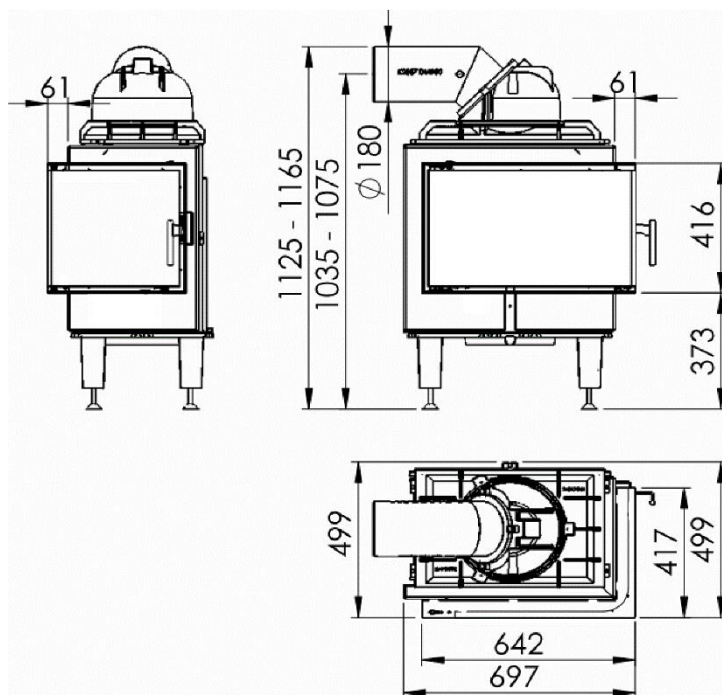
Horisontaalne adapter ø125	90° põlv	AW125	142 €
Vertikaalne adapter ø160	otse alla ühendus	AS160	98 €
Horisontaalne adapter ø160	90° põlv	AW160	202 €

Kasutusandmed

Kogu soojusvõimsus (kW)*	7	Mõõdud **			
Nominaalne soojusvõimsus (kW)	3,5	Suitsutoru ühendused	A	B	HG
Min. kütmise intervall (h)	4	Kuppel	690	180	1145
Kolde mõõdud (L/S/K) (mm)	430/280/490	Madal kuppel	665	180	1065
Suitsugaaside massivoog (g/sek)	42,9	Põlv ø180	440	180	1145
Keskmine heitgaasi temp. (°C)	648				
Keskmine heitgaasi temp. (°C) *	105				
Nõutav korstna tõmme (Pa)	15				
Maksimaalne puidukogus (kg)	7,5				
Minimaalne puidukogus (kg)	3,6				
Kaal šamottvoodrita (kg)	130				
Kogukaal (kg)	185				

* Mõõdetud kahe malmist soojusvahetiga, maksimaalse puude kogusega 4 tunni jooksul

** Kõik mõõdud millimeetrites. Tolerants kuni +/- 5 mm.



Halu pikkus 33cm

Suitsutoru ühendused:

Kuppel / Madal kuppel / Vertikaalne ühendus põlvega ø180

