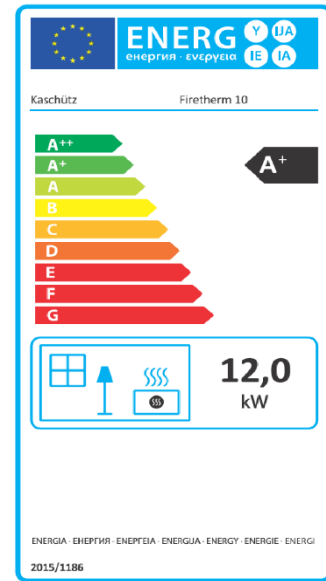


Ahjusüdamik Firetherm 10

Hinnakiri
03/2023



Testitud vastavalt Art. 15a-B-VG, BImSchV2 ja EN 13229
Sobib metallist soojusvahetitele ja keraamilistele lõõridele
Sobib ruumiõhust sõltumatuks kasutamiseks

Komplekt sisaldab:	UmweltPlus - šamottvooder Reguleeritava kõrgusega jalad Põlemisõhu reguleerimine
---------------------------	----------------------------------------------------------------------------------------

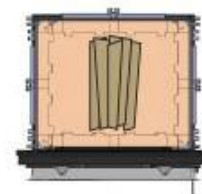
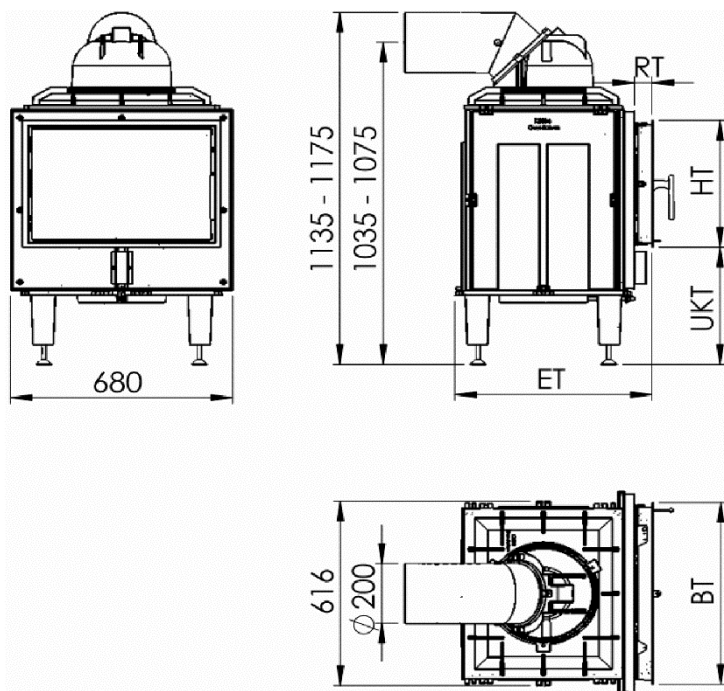
		Tootekood	Hind
Firetherm 10	puudub suitsutoru ühendus ja uks	FT10	2 797 €
Firetherm 10	puudub suitsutoru ühendus ja uks, puudub põlemisõhu reguleerimine	FT10ST	2 641 €
Suitsutoru ühendused			
Kuppel ø180		HEHS180	250 €
Kuppel ø200	(standardversioon)	HEHS200	250 €
Madal kuppel ø180		HEFKWA180	334 €
Vertikaalne ühendus ø180		HEFSSE180	62 €
Vertikaalne ühendus ø200		HEFSSE200	62 €
Ahjuksed (kahekordsed ukseklaasid, uksehinged paremal (standard) või vasakul)			
Aurea roostevaba	roostevabast terasest käepideme ja -ukseraamiga 616x432 mm	HTAFTE	1 054 €
Aurea must	musta käepideme ja ukseraamiga 616x432 mm	HTAFTS	1 054 €
Aurea Architektur	must sisse müüritav ukseraam 584x398x3 mm, must käepide	HTAFTA	1 054 €
Välisõhu ühendus			
Vertikaalne adapter ø160	otse alla ühendus	AS160	98 €
Horisontaalne adapter ø160	90° põlv	AW160	202 €
Horisontaalne adapter ø180	90° põlv	AW180	221 €

Kasutusandmed

Kogu soojusvõimsus (kW)*	12	Mõõdud **					
Nominaalne soojusvõimsus (kW)	6	Uks	BT	HT	ET	UKT	RT
Min. kütmise intervall (h)	4	Aurea Standard	616	432	600	390	55
Kolde mõõdud (L/S/K) (mm)	430x345x490	Aurea Architektur	584	398	620	405	75
Suitsugaaside massivoog (g/sek)	50,4						
Keskmine heitgaasi temp. (°C)	585						
Keskmine heitgaasi temp. (°C) *	148						
Nõutav korstna tõmme (Pa)	15	Suitsutoru ühendused	A	B	HG		
Maksimaalne puidukogus (kg)	12,5	Kuppel	760	200	1155		
Minimaalne puidukogus (kg)	6,2	Madal kuppel	735	180	1065		
Kaal šamottvoodrita (kg)	160	Põlv ø180	510	200	1155		
Kogukaal (kg)	205						

* Mõõdetud kahe malmist soojusvahetiga, maksimaalse puude kogusega 4 tunni jooksul

** Kõik mõõdud millimeetrites. Tolerants kuni +/- 5 mm.



Halu pikkus 33cm

Suitsutoru ühendused:

Kuppel / Madal kuppel / Vertikaalne ühendus põlvega ø180

