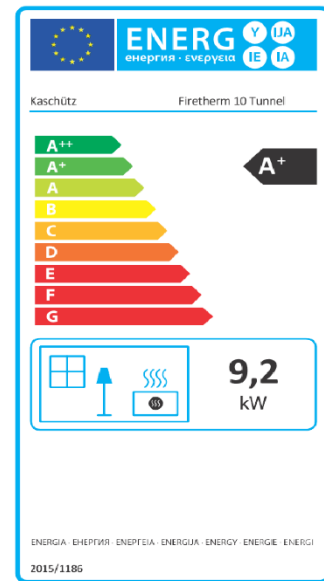


# Ahjusüdamik Firetherm 10 Tunnel

Hinnakiri  
03/2023



Testitud vastavalt Art. 15a-B-VG, BImSchV2 ja EN 13229  
Sobib metallist soojusvahetitele ja keraamilistele lõõridele  
Sobib ruumiõhust sõltumatuks kasutamiseks

<b>Komplekt sisaldab:</b>	UmweltPlus - šamottvooder Reguleeritava kõrgusega jalad Põlemisõhu reguleerimine
---------------------------	--

		Tootekood	Hind
Firetherm 10 Tunnel	puudub suitsutoru ühendus ja uks	FT10T	2 965 €
Firetherm 10 Tunnel	puudub suitsutoru ühendus ja uks, puudub põlemisõhu reguleerimine	FT10TST	2 809 €
<b>Suitsutoru ühendused</b>			
Kuppel ø180		HEHS180	250 €
Kuppel ø200	(standardversioon)	HEHS200	250 €
Madal kuppel ø180		HEFKWA180	334 €
Vertikaalne ühendus ø180		HEFSSE180	62 €
Vertikaalne ühendus ø200		HEFSSE200	62 €
<b>Ahjuksed</b> (kahekordsed ukseklaasid, uksehinged paremal (standard) või vasakul)			
Aurea roostevaba	roostevabast terasest käepideme ja -ukseraamiga 616x432 mm	HTAFTE	1 054 €
Aurea must	musta käepideme ja ukseraamiga 616x432 mm	HTAFTS	1 054 €
Aurea Architektur	must sisse müüritav ukseraam 584x398x3 mm, must käepide	HTAFTA	1 054 €
<b>Välisõhu ühendus</b>			
Vertikaalne adapter ø160	otse alla ühendus	AS160	98 €
Horisontaalne adapter ø160	90° põlv	AW160	202 €
Horisontaalne adapter ø180	90° põlv	AW180	221 €

# Ahjusüdamik Firetherm 10 Tunnel

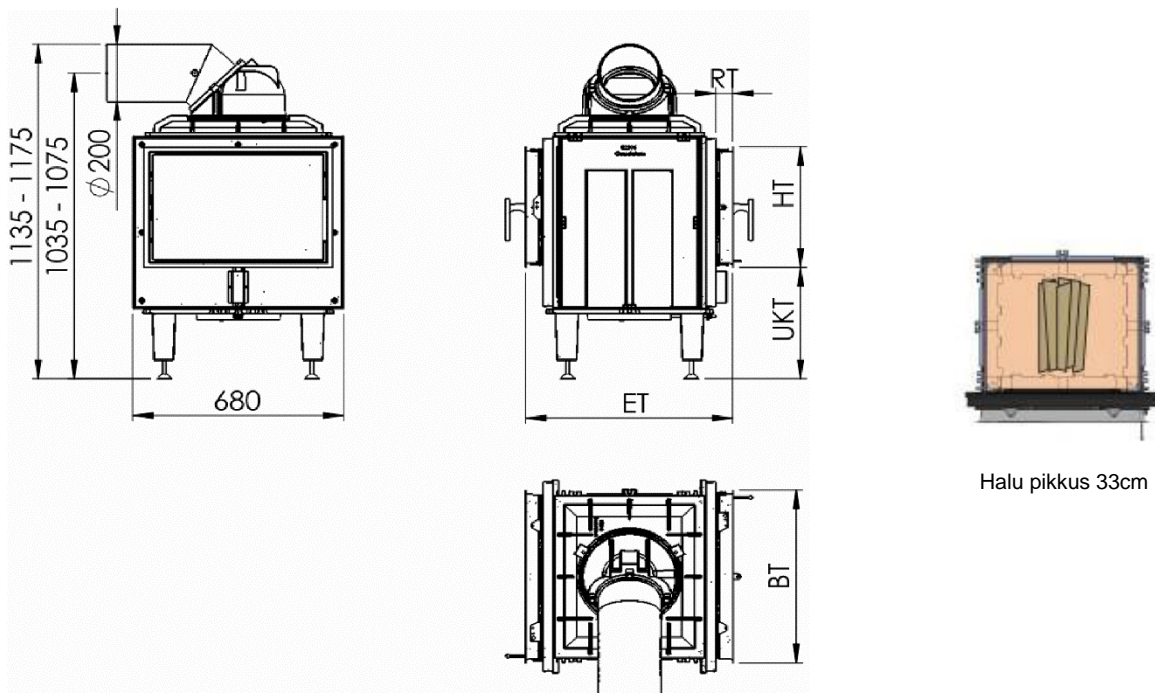
Tehnilised andmed  
03/2023

## Kasutusandmed

Kogu soojusvõimsus (kW)*	9	Mõõdud **					
Nominaalne soojusvõimsus (kW)	4,5	Uks	BT	HT	ET	UKT	RT
Min. kütmise intervall (h)	4	Aurea Standard	616	432	670	390	55
Kolde mõõdud (L/S/K) (mm)	430/345/490	Aurea Architektur	584	398	710	405	75
Suitsugaaside massivoog (g/sek)	43,7						
Keskmine heitgaasi temp. (°C)	584						
Keskmine heitgaasi temp. (°C) *	161						
Nõutav korstna tõmme (Pa)	15	Suitsutoru ühendused	A	B	HG		
Maksimaalne puidukogus (kg)	10	Kuppel	200	1155	200		
Minimaalne puidukogus (kg)	5	Madal kuppel	180	1065	180		
Kaal šamottvoodrita (kg)	160	Põlv ø180	200	1155	200		
Kogukaal (kg)	205						

\* Mõõdetud kahe malmist soojusvahetiga, maksimaalse puude kogusega 4 tunni jooksul

\*\* Kõik mõõdud millimeetrites. Tolerants kuni +/- 5 mm.



## Suitsutoru ühendused:

Kuppel / Madal kuppel / Vertikaalne ühendus põlvega ø180

