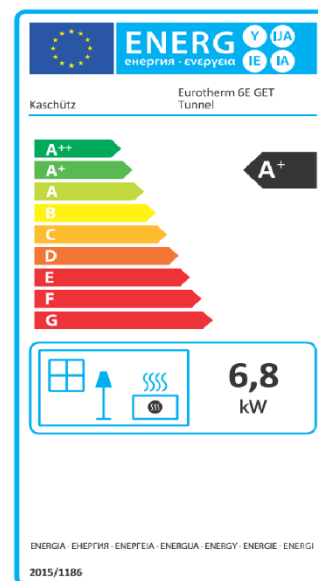


Ahjusüdamik Eurotherm 6E EV Tunnel GET

Hinnakiri
03/2023



Testitud vastavalt Art. 15a-B-VG, BImSchV2 ja EN 13229
Sobib metallist soojusvahetitele ja keraamilistele lõõridele
Sobib ruumiõhust sõltumatuks kasutamiseks

Komplekt sisaldab:	UmweltPlus - šamottvooder Reguleeritava kõrgusega jalad Põlemisõhu reguleerimine
---------------------------	--

		Tootekood	Hind
Eurotherm 6E EV Tunnel GET	puudub suitsutoru ühendus ja uks	ET6EEVGETT	2 214 €
Eurotherm 6E EV Tunnel GET Euromatic	puudub suitsutoru ühendus ja uks, puudub põlemisõhu reguleerimine	ET6EEVGETTST	2 046 €

Suitsutoru ühendused

Kuppel ø180	(standardversioon)	HEHS180	250 €
Madal kuppel ø180		HEFKWA180	334 €
Vertikaalne ühendus ø180		HEFSSE180	62 €
Adapter PILO-lõõristikule		K 1926	250 €

Ahjuüksed (kahekordsed ukseklaasid, uksehinged paremal (standard) või vasakul)

Elegance 42/52	must	HTE42S	802 €
Aurea 42/52 roostevaba	roostevabast terasest käepideme ja -ukseraamiga 424x524 mm	HTAETE	946 €
Aurea 42/52 must	musta käepideme ja ukseraamiga 424x524 mm	HTAETS	946 €
Aurea 46/56 roostevaba	roostevabast terasest käepideme ja -ukseraamiga 460x560 mm	HTAETE46	1 006 €
Aurea 46/56 must	musta käepideme ja ukseraamiga 460x560 mm	HTAETS46	1 006 €
Aurea Architektur	must sisse müüritav ukseraam 391x490x3 mm, must käepide	HTAETA	946 €
Aurea isesulguv	(lisatasu)	HTAETSS	119 €
Aurea iselukustuv	(lisatasu)	HTAETSV	319 €

Välisõhu ühendus

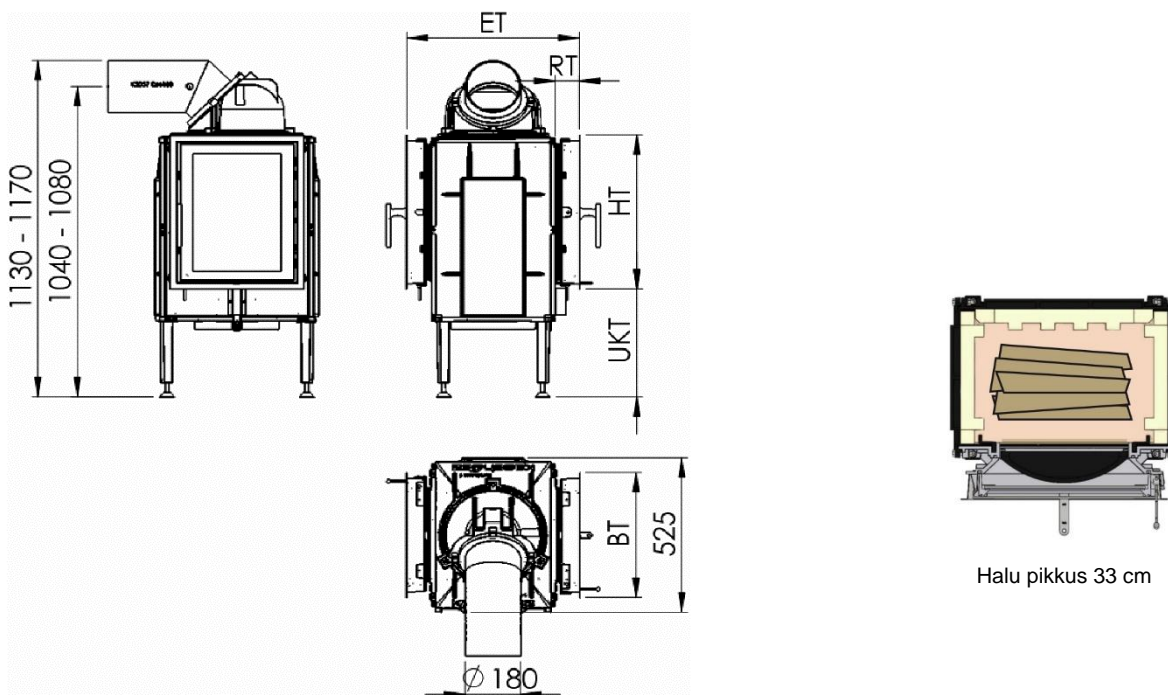
Horisontaalne adapter ø125	90° põlv	AW125	142 €
Vertikaalne adapter ø160	otse alla ühendus	AS160	98 €
Horisontaalne adapter ø160	90° põlv	AW160	202 €

Kasutusandmed

Kogu soojusvõimsus (kW)*	6,8	Mõõdud **						
Nominaalne soojusvõimsus (kW)	3,1	Uks	BT	HT	ET	UKT	RT	
Min. kütmise intervall (h)	4	Elegance 35	355	520	590	365	85	
Kolde mõõdud (L/S/K) (mm)	365x295x500	Aurea Standard	424	524	550	365	65	
Suitsugaaside massivoog (g/sek)	382	Aurea Arhitektuur	390	490	590	380	85	
Keskmine heitgaasi temp. (°C)	517	Trend 47 R45	470	520	690	365	-	
Keskmine heitgaasi temp. (°C) *	180							
Nõutav korstna tõmme (Pa)	14	Suitsutoru ühendused	B	HG				
Maksimaalne puidukogus (kg)	7,5	Kuppel	180	1150				
Minimaalne puidukogus (kg)	3,5	Madal kuppel	180	1070				
Kaal šamottvoodrita (kg)	135	Põlv ø180	180	1150				
Kogukaal (kg)	180							

* Mõõdetud ühe malmist soojusvahetiga, maksimaalse puude kogusega 4 tunni jooksul

** Kõik mõõdud millimeetrites. Tolerants kuni +/- 5 mm.



Suitsutoru ühendused:

Kuppel / Madal kuppel / Vertikaalne ühendus põlvega ø180

