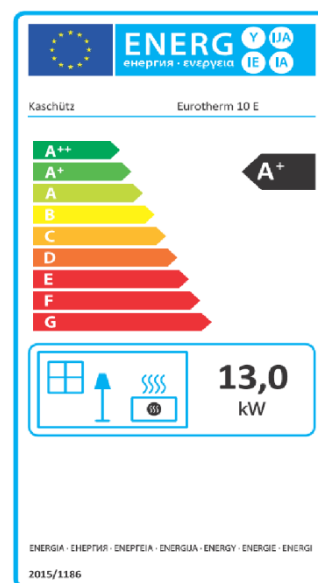


Ahjusüdamik Eurotherm 10E EV

Hinnakiri
03/2023



Testitud vastavalt Art. 15a-B-VG, BImSchV2 ja EN 13229
Sobib metallist soojusvahetitele ja keraamilistele lõõridele
Sobib ruumiõhust sõltumatuks kasutamiseks

Komplekt sisaldab:	UmweltPlus - šamottvooder Reguleeritava kõrgusega jalad Põlemisõhu reguleerimine
---------------------------	--

		Tootekood	Hind
Eurotherm 10E EV	puudub suitsutoru ühendus ja uks	ET10EEV	2 183 €
Eurotherm 10E EV Euromatic	puudub suitsutoru ühendus ja uks, puudub põlemisõhu reguleerimine	ET10EEVST	2 015 €

Suitsutoru ühendused

Kuppel ø180		HEHS180	250 €
Kuppel ø200	(standardversioon)	HEHS200	250 €
Madal kuppel ø180		HEFKWA180	334 €
Vertikaalne ühendus ø180		HEFSSE180	62 €
Vertikaalne ühendus ø200		HEFSSE200	62 €

Ahjuksed (kahekordsed ukseklaasid, uksehinged paremal (standard) või vasakul)

Elegance 42/52	must	HTE42S	802 €
Aurea 42/52 roostevaba	roostevabast terasest käepideme ja ukseraamiga 424x524 mm	HTAETE	649 €
Aurea 42/52 must	musta käepideme ja ukseraamiga 424x524 mm	HTAETS	946 €
Aurea 46/56 roostevaba	roostevabast terasest käepideme ja ukseraamiga 460x560 mm	HTAETE46	1 006 €
Aurea 46/56 must	musta käepideme ja ukseraamiga 460x560 mm	HTAETS46	1 006 €
Aurea Architektur	must sisse müüritav ukseraam 391x490x3 mm, must käepide	HTAETA	946 €
Aurea isesulguv	(lisatasu)	HTAETSS	119 €
Aurea iselukustuv	(lisatasu)	HTAETSV	319 €

Välisõhu ühendus

Vertikaalne adapter ø160	otse alla ühendus	AS160	98 €
Horisontaalne adapter ø160	90° põlv	AW160	202 €
Horisontaalne adapter ø180	90° põlv	AW180	221 €

Disainkütteseadmed OÜ | Nõlvaku 9 | Vissi küla 61621 | Nõo vald | (+372) 538 664 88 | info@dks.ee

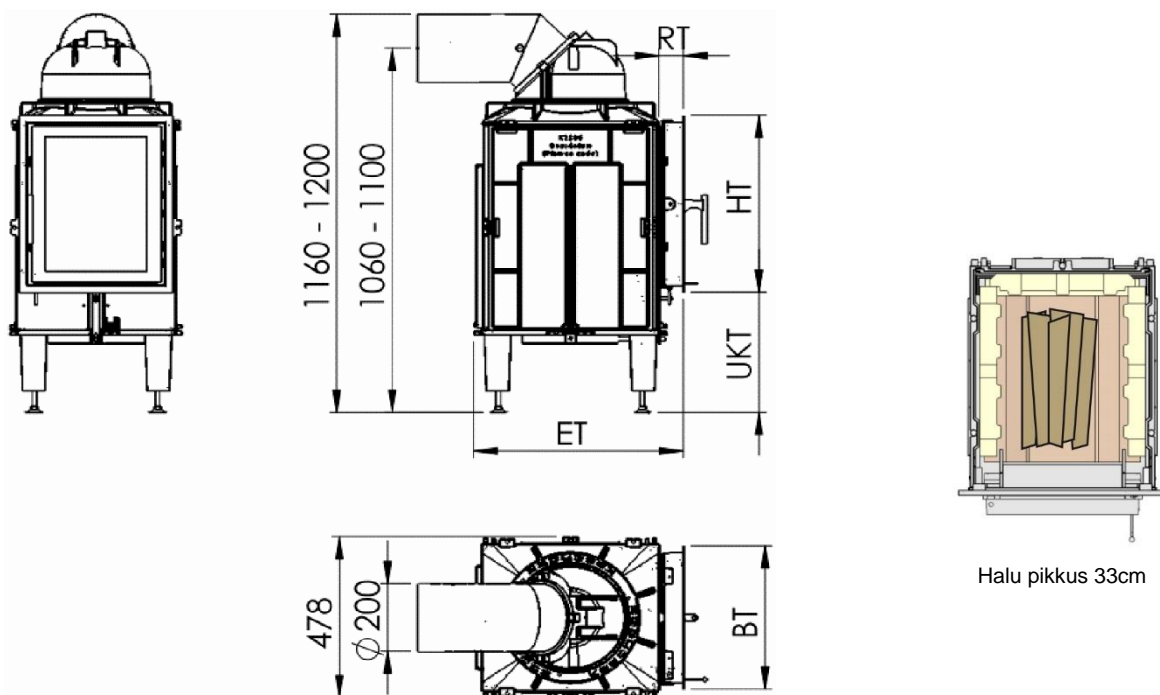
kaschütz
Modernes Heizen mit Tradition

Kasutusandmed

Kogu soojusvõimsus (kW)*	13	Mõõdud **					
Nominaalne soojusvõimsus (kW)	4,5	Uks	BT	HT	ET	UKT	RT
Min. kütmise intervall (h)	4	Elegance 35	355	520	595	355	85
Kolde mõõdud (L/S/K) (mm)	295x375x500	Aurea Standard	424	524	575	355	65
Suitsugaaside massivoog (g/sek)	56,3	Aurea Arhitektur	390	490	595	370	85
Keskmine heitgaasi temp. (°C)	573	Trend 47 R45	470	520	645	355	-
Keskmine heitgaasi temp. (°C) *	168						
Nõutav korstna tõmme (Pa)	14	Suitsutoru ühendused	A	B	HG		
Maksimaalne puidukogus (kg)	15	Kuppel	740	200	1180		
Minimaalne puidukogus (kg)	5	Madal kuppel	715	180	1090		
Kaal šamottvoodrita (kg)	125	Põlv ø180	490	200	1180		
Kogukaal (kg)	195						

* Mõõdetud kahe malmist soojusvahetiga, maksimaalse puude kogusega 4 tunni jooksul

** Kõik mõõdud millimeetrites. Tolerants kuni +/- 5 mm.



Suitsutoru ühendused:

Kuppel / Madal kuppel / Vertikaalne ühendus põlvega ø180

