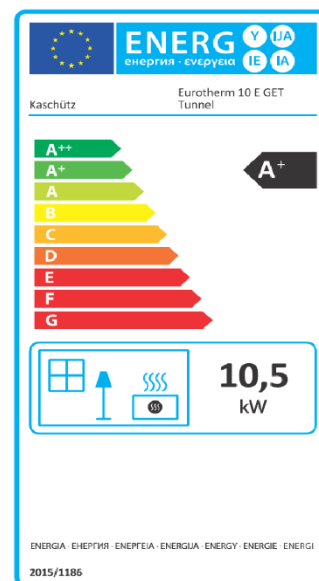


Ahjusüdamik Eurotherm 10E EV GET Tunnel

Hinnakiri
2020/21



Testitud vastavalt Art. 15a-B-VG, BImSchV2 ja EN 13229
Sobib metallist soojusvahetitele ja keraamilistele lõõridele
Sobib ruumiõhust sõltumatuks kasutamiseks

Komplekt sisaldab:	UmweltPlus - šamottvooder Reguleeritava kõrgusega jalad Põlemisõhu reguleerimine
---------------------------	--

		Tootekood	Hind
Eurotherm 10E EV GET Tunnel	puudub suitsutoru ühendus ja ukсед	ET10EEVGETT	2 338 €
Eurotherm 10E EV GET Tunnel Euromatic	puudub suitsutoru ühendus ja ukсед ning põlemisõhu reguleerimine	ET10EEVGETTST	2 170 €

Suitsutoru ühendused

Kuppel ø180		HEHS180	250 €
Kuppel ø200	(standardversioon)	HEHS200	250 €
Madal kuppel ø180		HEFKWA180	334 €
Vertikaalne ühendus ø180		HEFSSE180	62 €
Vertikaalne ühendus ø200		HEFSSE200	62 €

Ahjuksed (kahekordsed ukseklaasid, uksehinged paremal (standard) või vasakul)

Elegance 42/52	must	HTE42S	802 €
Aurea 42/52 roostevaba	roostevabast terasest käepideme ja ukseraamiga 424x524 mm	HTAETE	946 €
Aurea 42/52 must	musta käepideme ja ukseraamiga 424x524 mm	HTAETS	946 €
Aurea 46/56 roostevaba	roostevabast terasest käepideme ja ukseraamiga 460x560 mm	HTAETE46	1 006 €
Aurea 46/56 must	musta käepideme ja ukseraamiga 460x560 mm	HTAETS46	1 006 €
Aurea Architektur	must sisse müüritav ukseraam 391x490x3 mm, must käepide	HTAETA	946 €
Aurea isesulguv	(lisatasu)	HTAETSS	119 €
Aurea iselukustuv	(lisatasu)	HTAETSV	319 €

Välisõhu ühendus

Vertikaalne adapter ø160	otse alla ühendus	AS160	98 €
Horisontaalne adapter ø160	90° põlv	AW160	202 €
Horisontaalne adapter ø180	90° põlv	AW180	221 €

Disainkütteseadmed OÜ | Nõlvaku 9 | Vissi küla 61621 | Nõo vald | (+372) 538 664 88 | info@dks.ee

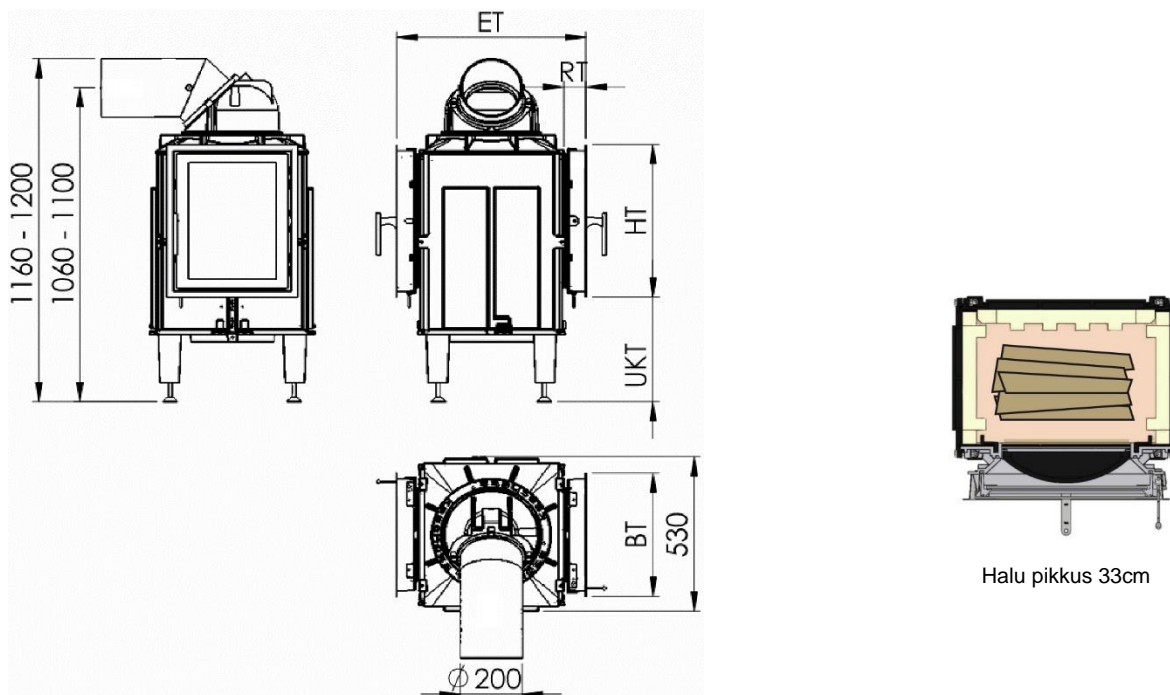
kaschütz
Modernes Heizen mit Tradition

Kasutusandmed

Kogu soojusvõimsus (kW)*	10,5	Mõõdud **					
Nominaalne soojusvõimsus (kW)	5,3	Uks	BT	HT	ET	UKT	RT
Min. kütmise intervall (h)	4	Elegance 35	355	520	650	355	85
Kolde mõõdud (L/S/K) (mm)	375x335x500	Aurea Standard	424	524	610	355	65
Suitsugaaside massivoog (g/sek)	46	Aurea Architektur	390	490	650	370	85
Keskmine heitgaasi temp. (°C)	513	Trend 47 R45	470	520	750	355	-
Keskmine heitgaasi temp. (°C) *	207						
Nõutav korstna tõmme (Pa)	14	Suitsutoru ühendused	A	B	HG		
Maksimaalne puidukogus (kg)	10	Kuppel	200	1180	200		
Minimaalne puidukogus (kg)	5	Madal kuppel	180	1090	180		
Kaal šamottvoodrita (kg)	120	Põlv ø180	200	1180	200		
Kogukaal (kg)	190						

* Mõõdetud kahe malmist soojusvahetiga, maksimaalse puude kogusega 4 tunni jooksul

** Kõik mõõdud millimeetrites. Tolerants kuni +/- 5 mm.



Suitsutoru ühendused:

Kuppel / Madal kuppel / Vertikaalne ühendus põlvega ø180

