

# Ahjuuks GT2 70/40/38L vasak

Tehnilised andmed  
2019/08

Üldine tehniline teave	
Soovitatav kütusekogus	10 kg
Põlemisõhu ava pindala	220 cm <sup>2</sup>
Põlemisõhu ühendus	2 x ø 125 mm
Vaba klaasi pindala	2 619 cm <sup>2</sup>

Kütuse kogus	Põlemisõhu hulka		Tõmbetakistus
3 kg	28,2 m <sup>3</sup> /h	0,008 m <sup>3</sup> /h	0,7 Pa
4 kg	37,6 m <sup>3</sup> /h	0,010 m <sup>3</sup> /h	1,0 Pa
5 kg	47,0 m <sup>3</sup> /h	0,013 m <sup>3</sup> /s	1,4 Pa
6 kg	56,3 m <sup>3</sup> /h	0,016 m <sup>3</sup> /s	2,0 Pa
7 kg	65,7 m <sup>3</sup> /h	0,018 m <sup>3</sup> /s	2,6 Pa
8 kg	75,1 m <sup>3</sup> /h	0,021 m <sup>3</sup> /s	3,4 Pa
9 kg	84,5 m <sup>3</sup> /h	0,023 m <sup>3</sup> /s	4,3 Pa
10 kg	93,9 m <sup>3</sup> /h	0,026 m <sup>3</sup> /s	5,3 Pa
11 kg	103,3 m <sup>3</sup> /h	0,029 m <sup>3</sup> /s	6,4 Pa
12 kg	112,7 m <sup>3</sup> /h	0,031 m <sup>3</sup> /s	7,6 Pa
15 kg	140,9 m <sup>3</sup> /h	0,039 m <sup>3</sup> /s	12,0 Pa
20 kg	187,8 m <sup>3</sup> /h	0,052 m <sup>3</sup> /s	21,5 Pa

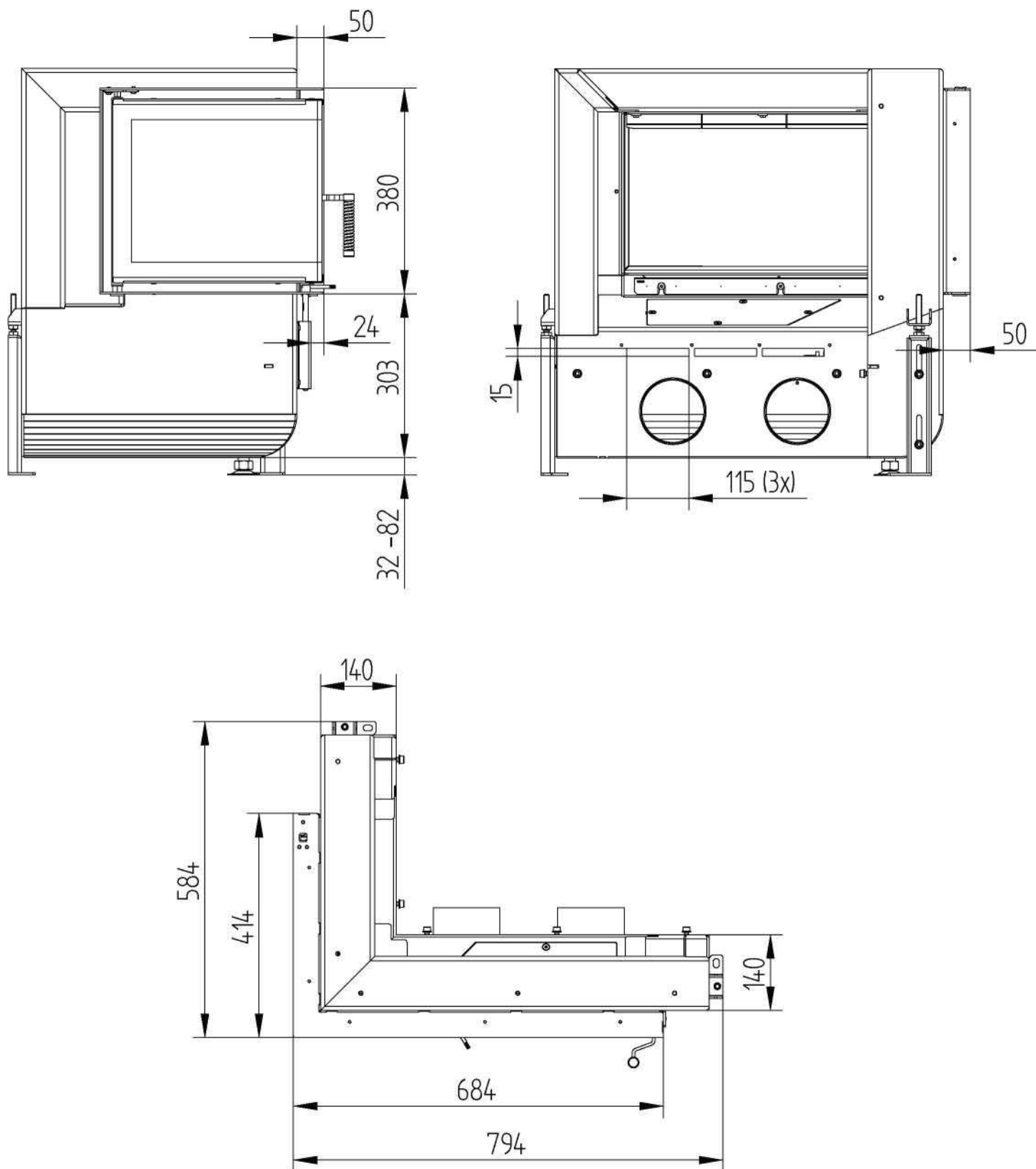


# Ahjuuks GT2 70/40/38L vasak

Tehnilised andmed  
2019/08

Põlemisõhu ühendus

M 1:10

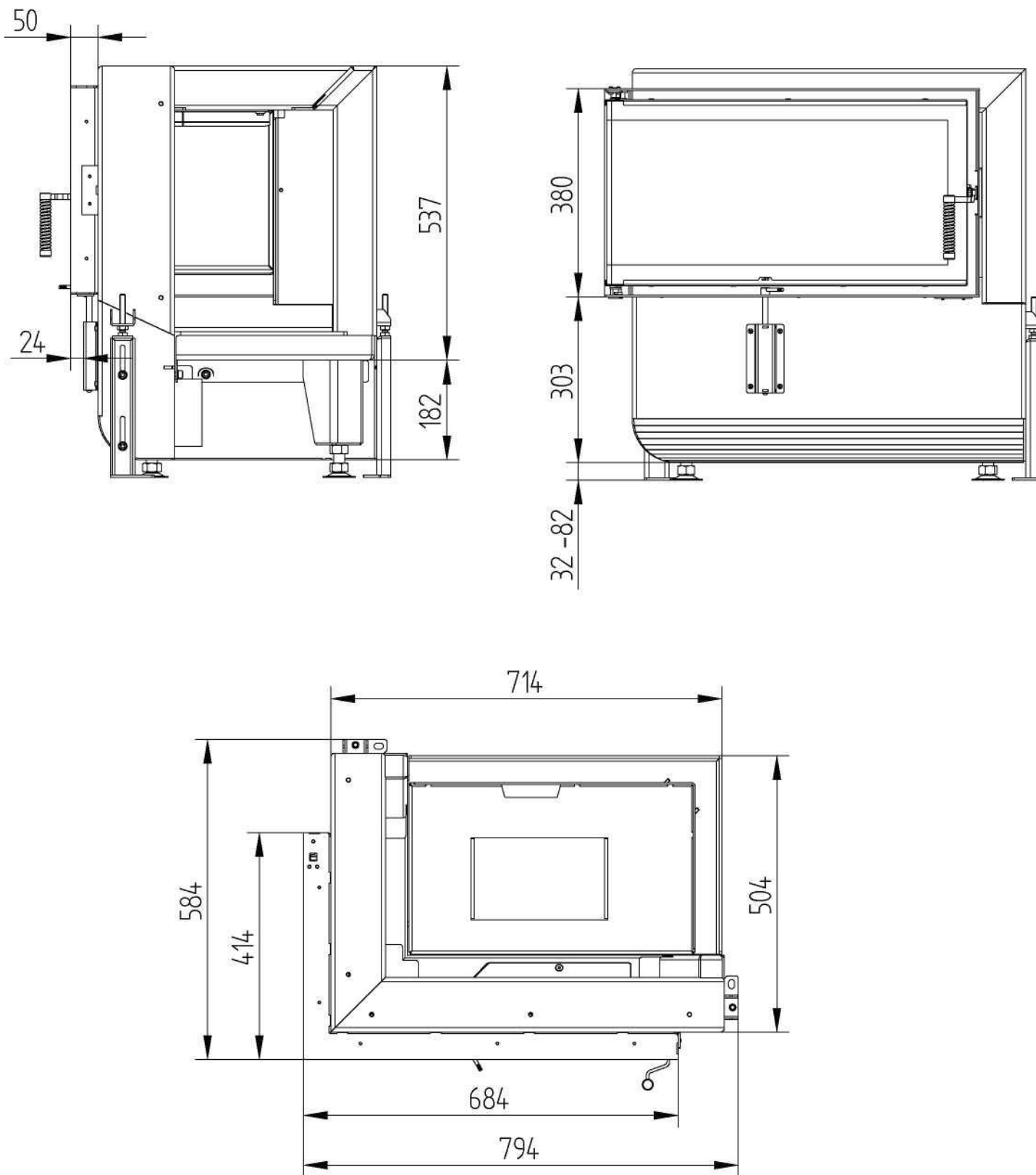


# Ahjuuks GT2 70/40/38L vasak

Tehnilised andmed  
2019/08

Alusraamiga

M 1:10

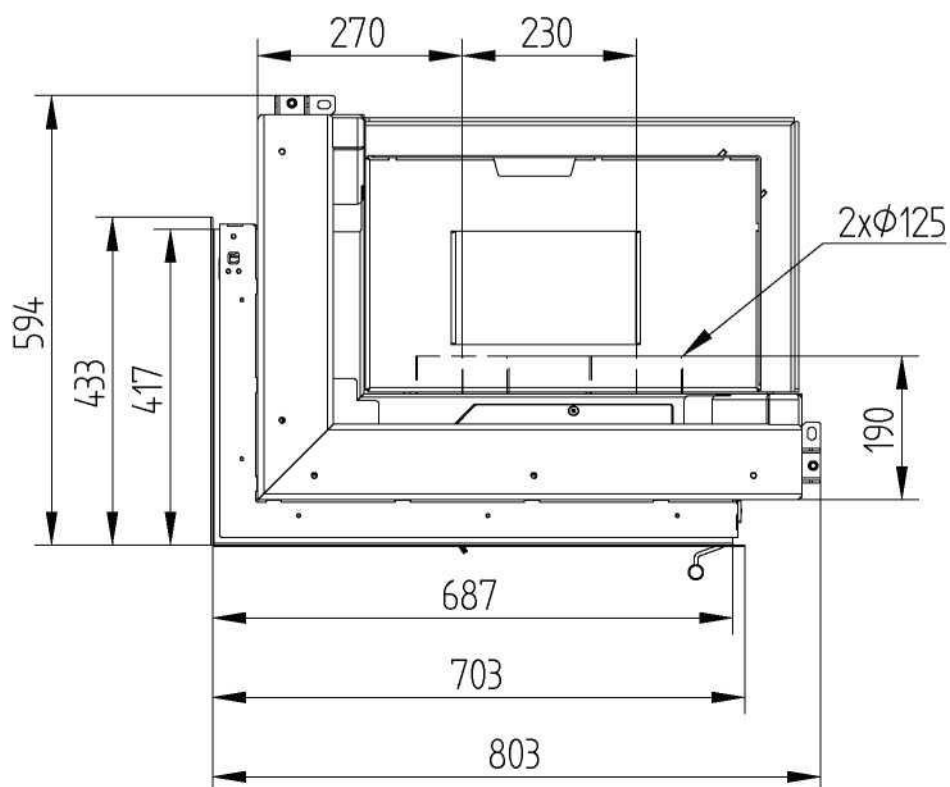
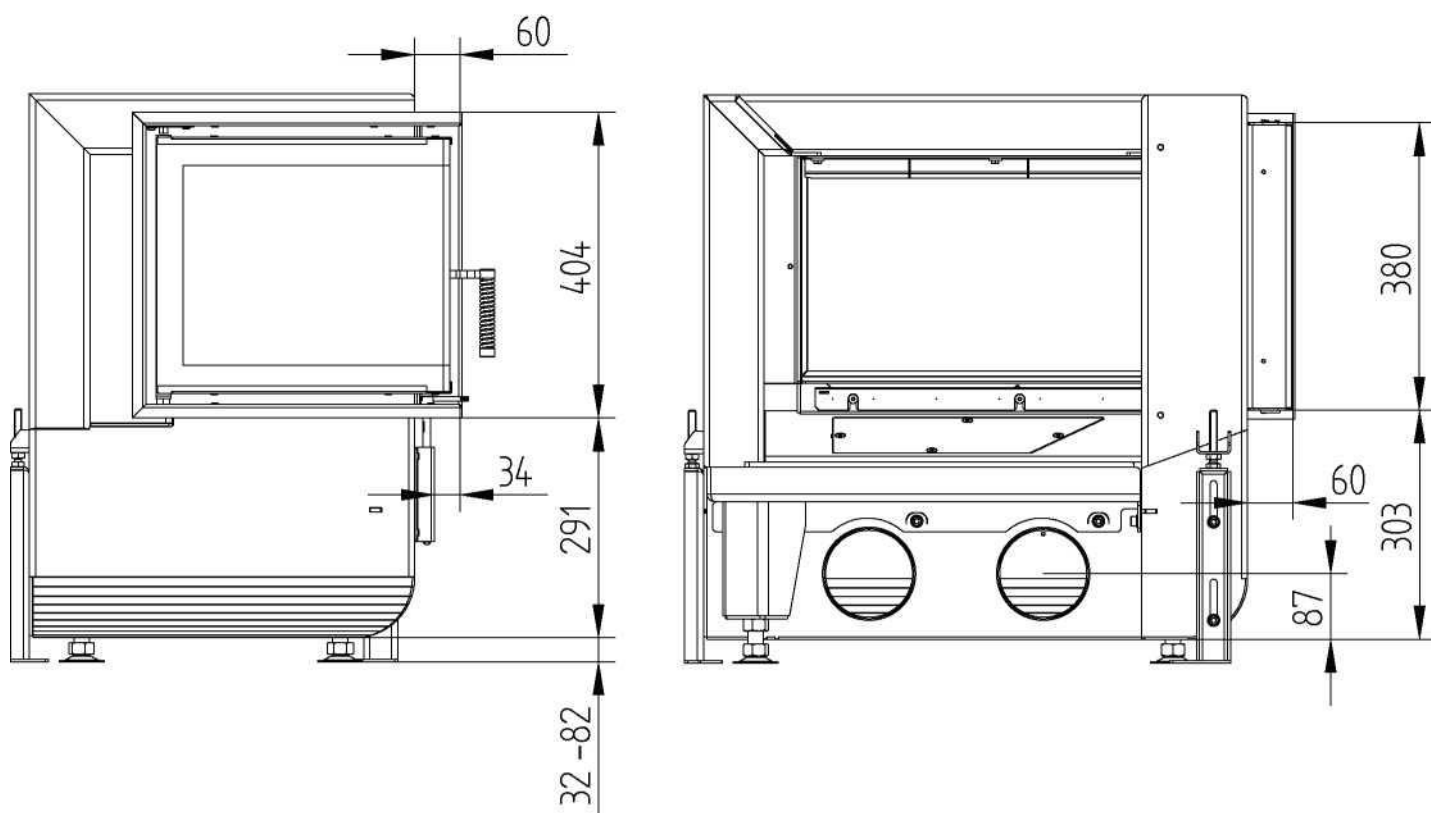


# Ahjuuks GT2 70/40/38L vasak

Tehnilised andmed  
2019/08

Ukseraam 70/40/38L vasak 6 külge 60mm 1 x 90°

M 1:10



Disainkütteseadmed OU | Nõlvaku 9 | Vissi küla 61621 | Nõo vald | (+372) 538 664 88 | [info@dks.ee](mailto:info@dks.ee)

 hoxter

# Ahjuuks GT2 70/40/38L vasak

Tehnilised andmed  
2019/08

Sirge ukseraam 70/40/38L vasak 6 külge 80 mm

M 1:10

