

Ahjuuks GT2 51/51/51L vasak

Tehnilised andmed
2019/08

Üldine tehniline teave	
Soovitatav kütusekogus	10 kg
Põlemisõhu ava pindala	220 cm ²
Põlemisõhu ühendus	1 x ø 180 mm
Vaba klaasi pindala	3 556 cm ²

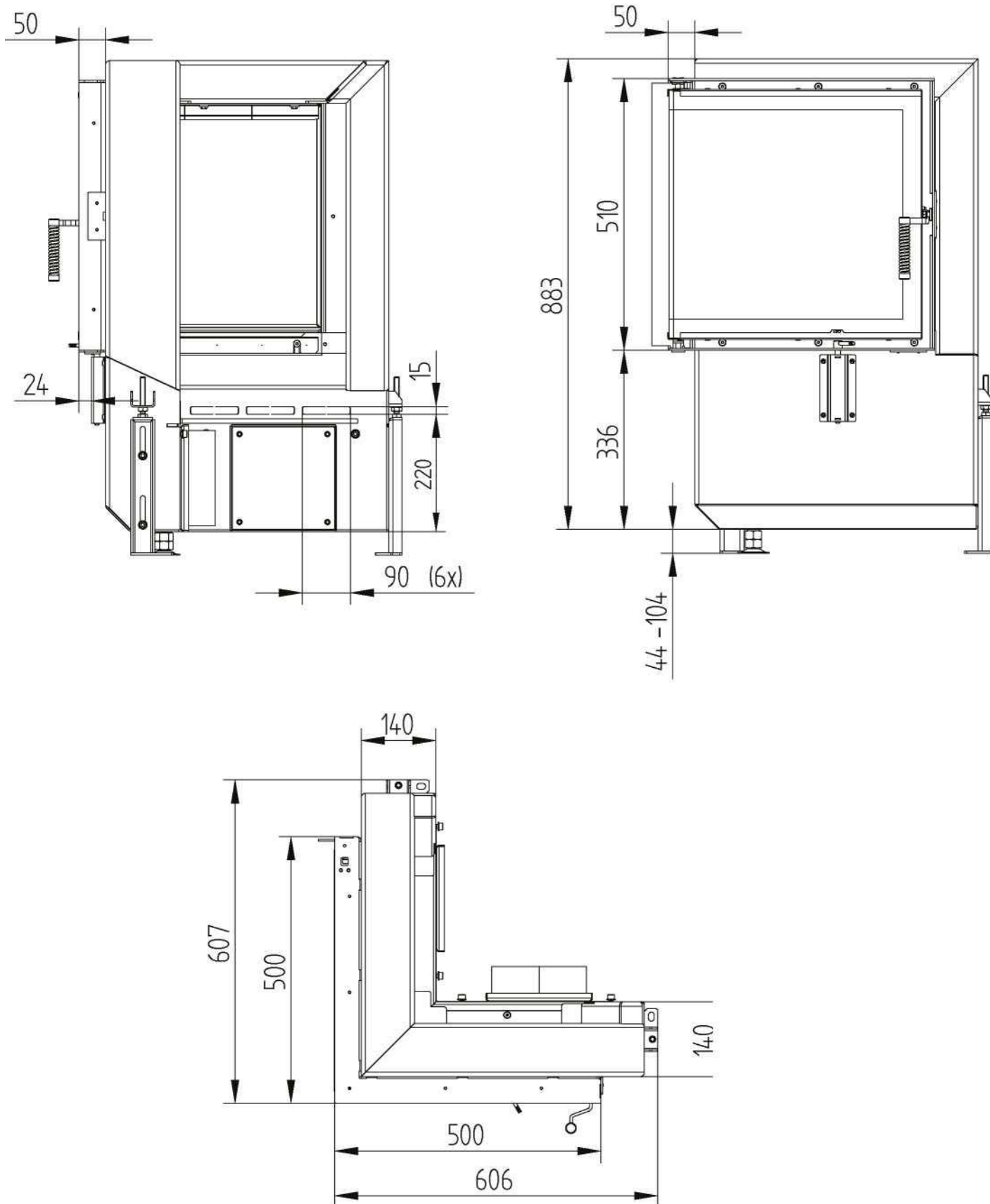


Ahjuuks GT2 51/51/51L vasak

Tehnilised andmed
2019/08

vasak

M 1:10



Disainkütteseadmed OÜ | Nõlvaku 9 | Vissi küla 61621 | Nõo vald | (+372) 538 664 88 | info@dks.ee

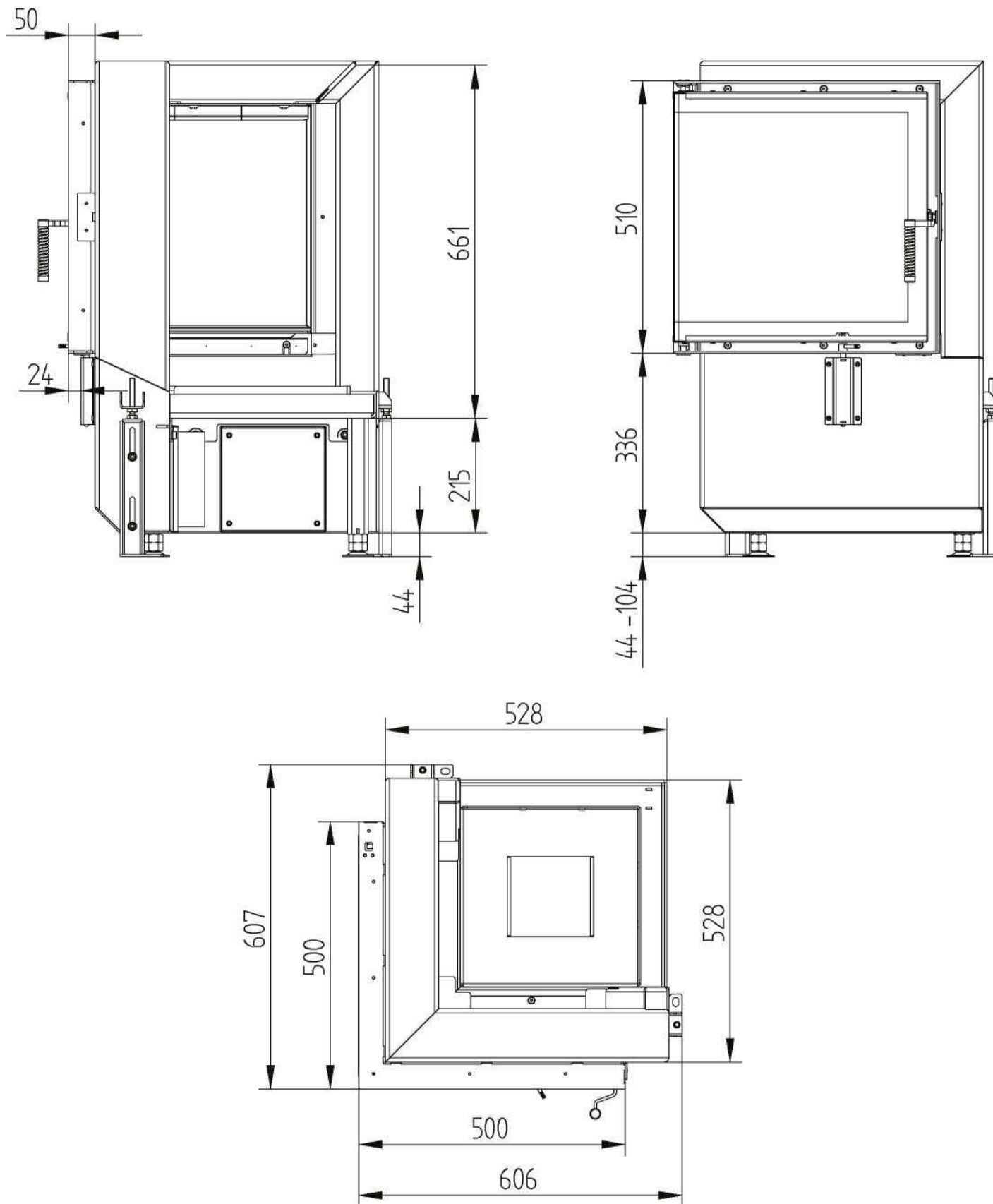
hoxter

Ahjuuks GT2 51/51/51L vasak

Tehnilised andmed
2019/08

Alusega

M 1:10

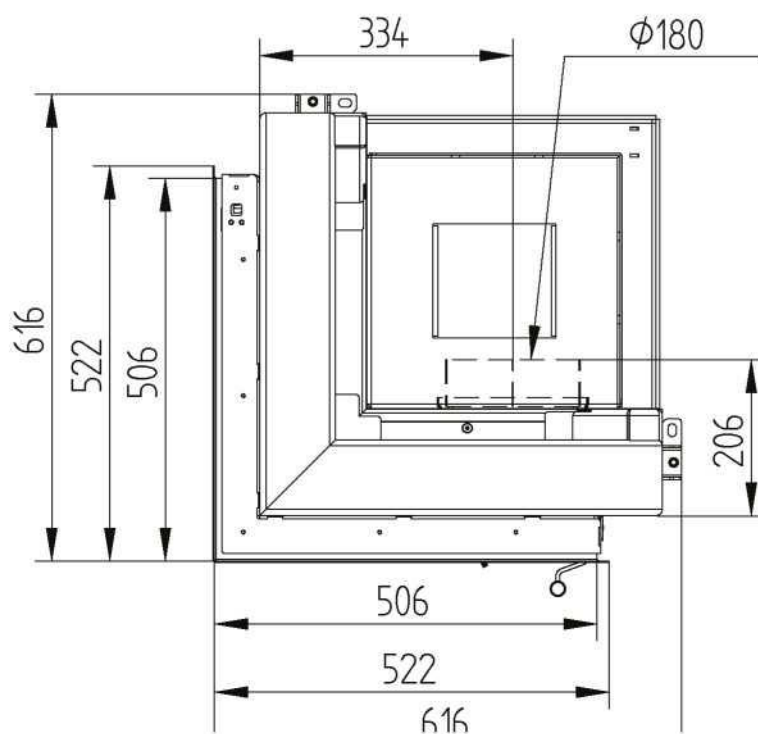
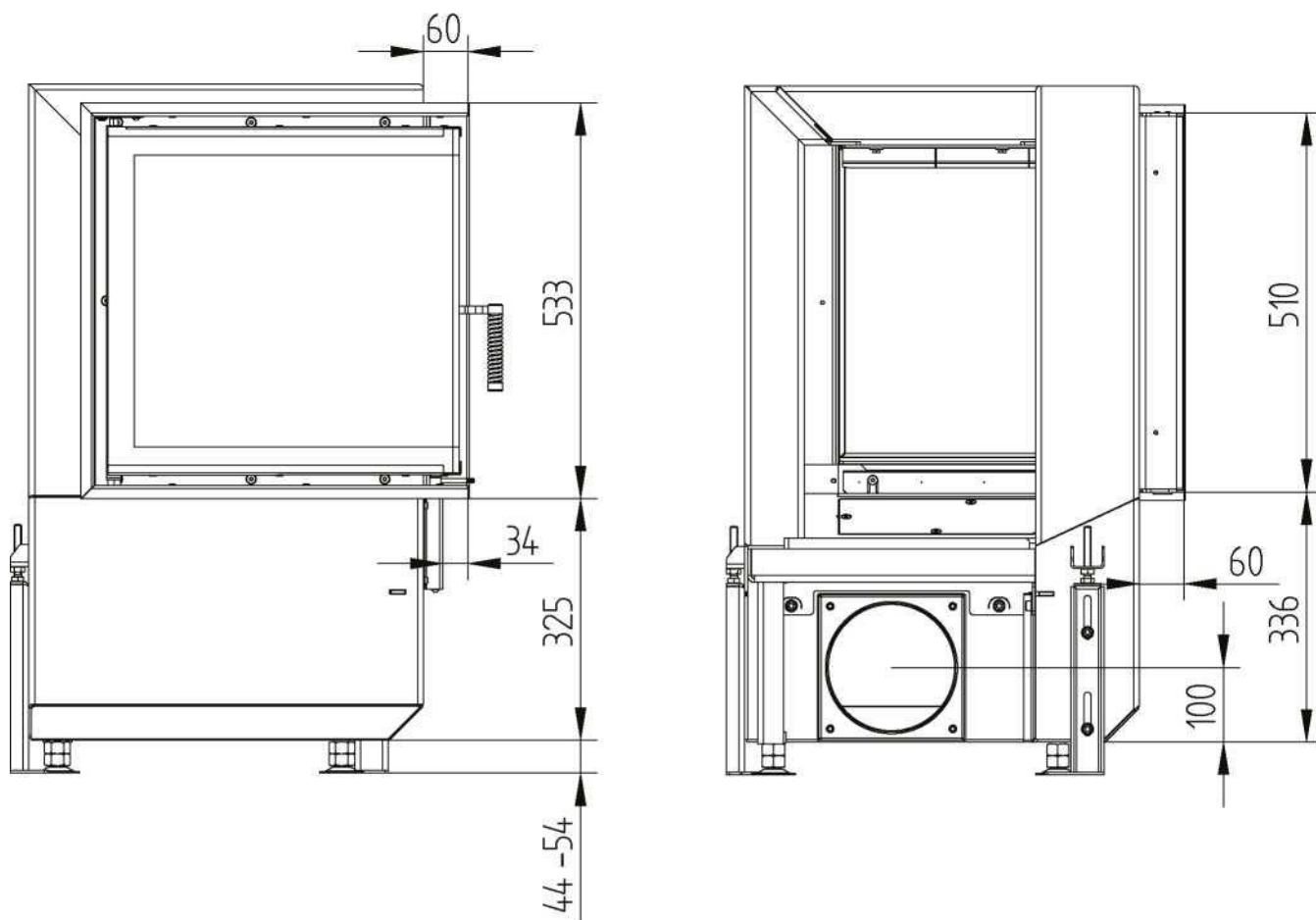


Ahjuuks GT2 51/51/51L vasak

Tehnilised andmed
2019/08

Ukseraam 51/51/51L vasak 6 külge 60mm 1 x 90° / põlemisõhu ühendus

M 1:10

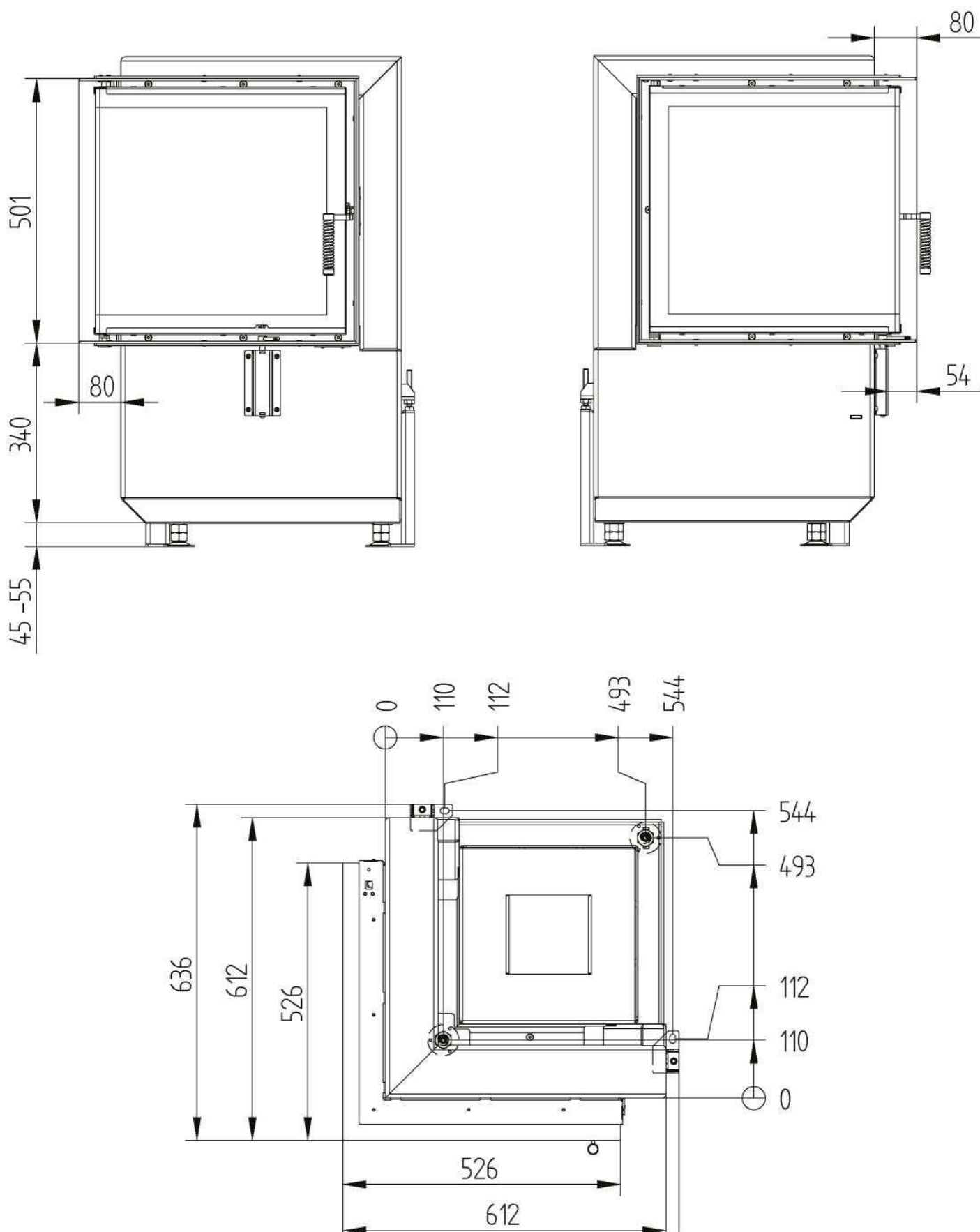


Ahjuuks GT2 51/51/51L vasak

Tehnilised andmed
2019/08

Sirge ukseraam 51/51/51L vasak 6 külge 80 mm

M 1:10



Ahjuuks GT2 51/51/51L parem

Tehnilised andmed
2019/08

Üldine tehniline teave	
Soovitatav kütusekogus	10 kg
Põlemisõhu ava pindala	220 cm ²
Põlemisõhu ühendus	1 x ø 180 mm
Vaba klaasi pindala	3 556 cm ²

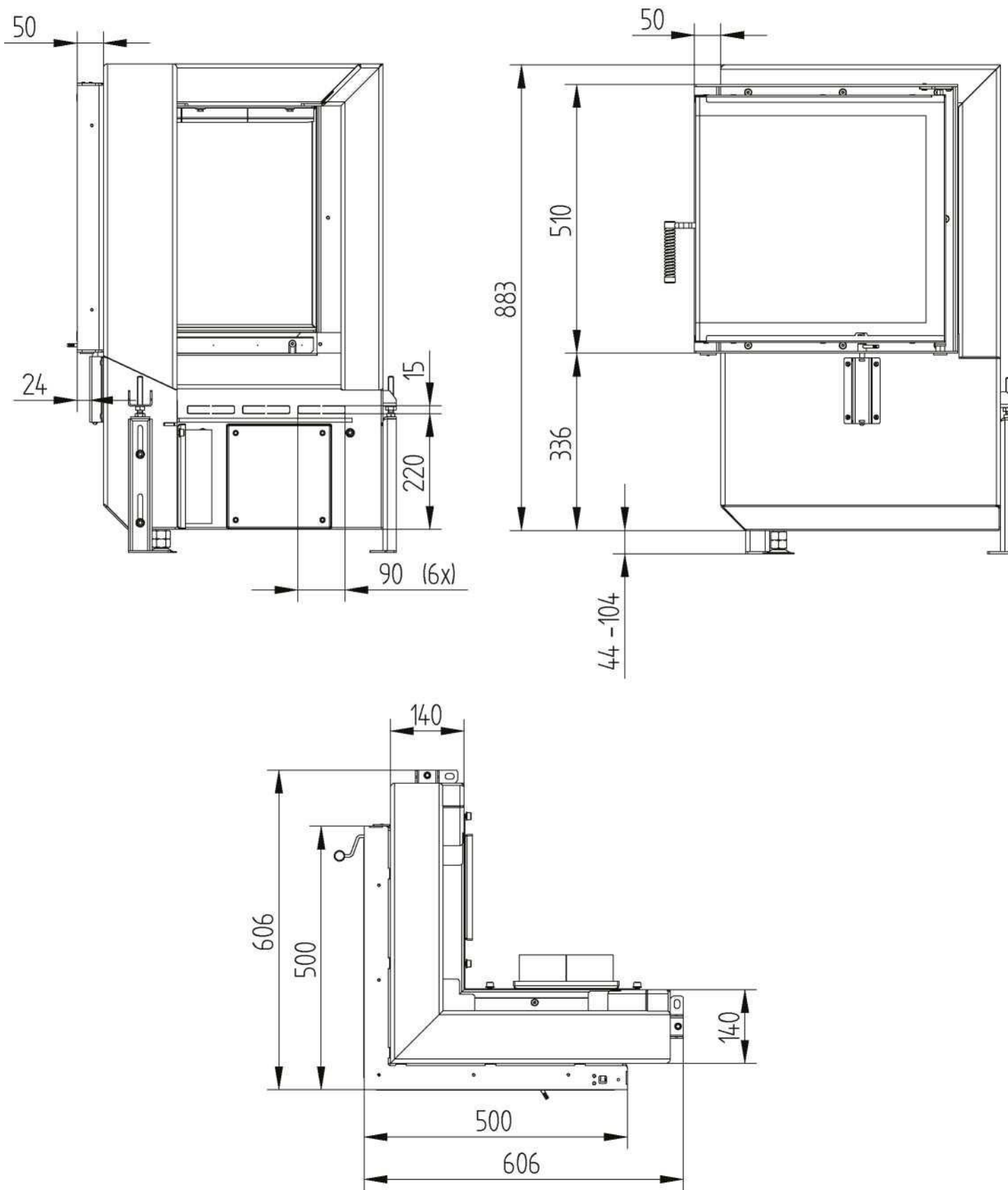


Ahjuuks GT2 51/51/51L parem

Tehnilised andmed
2019/08

Parem

M 1:10

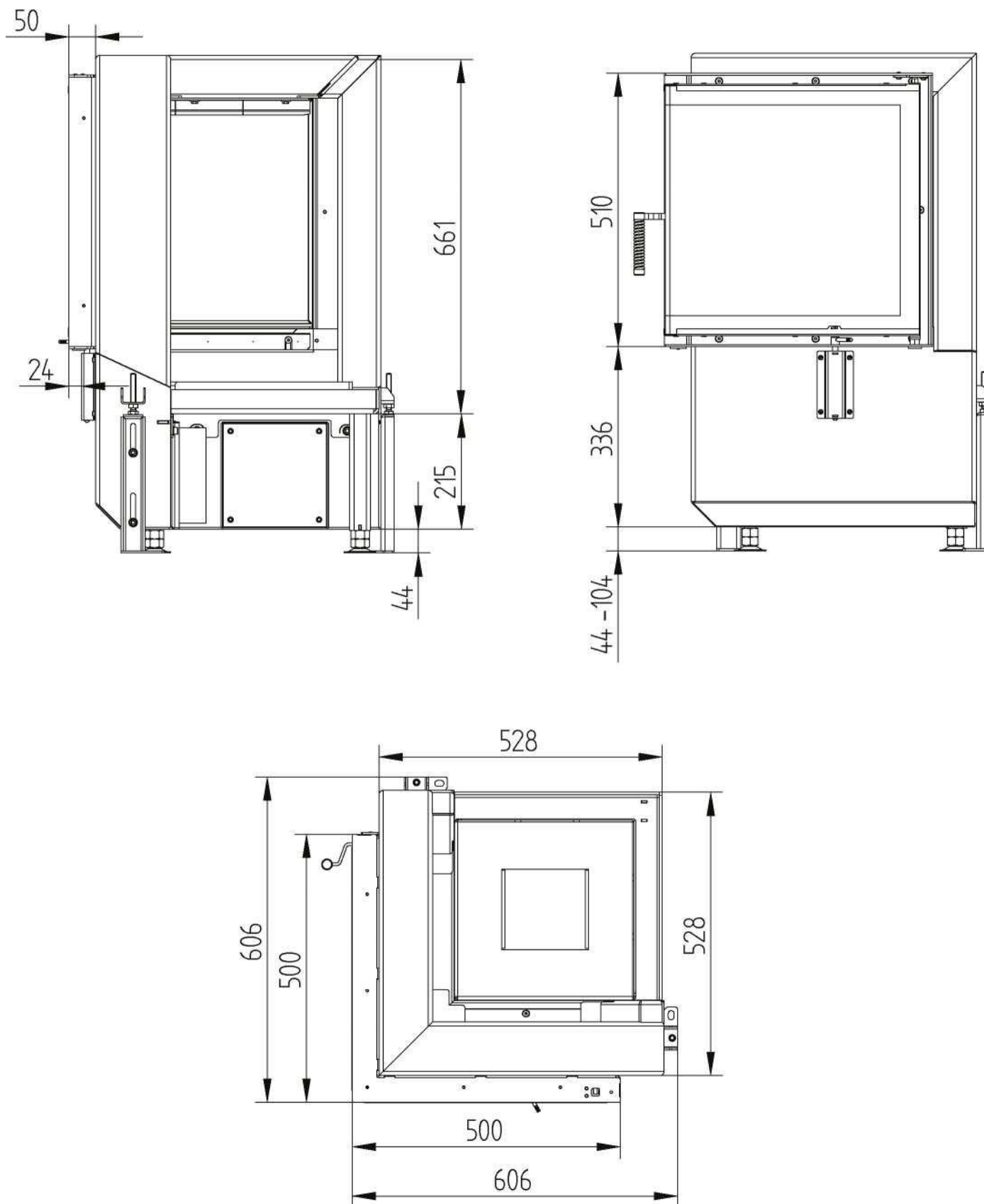


Ahjuuks GT2 51/51/51L parem

Tehnilised andmed
2019/08

Alusega

M 1:10

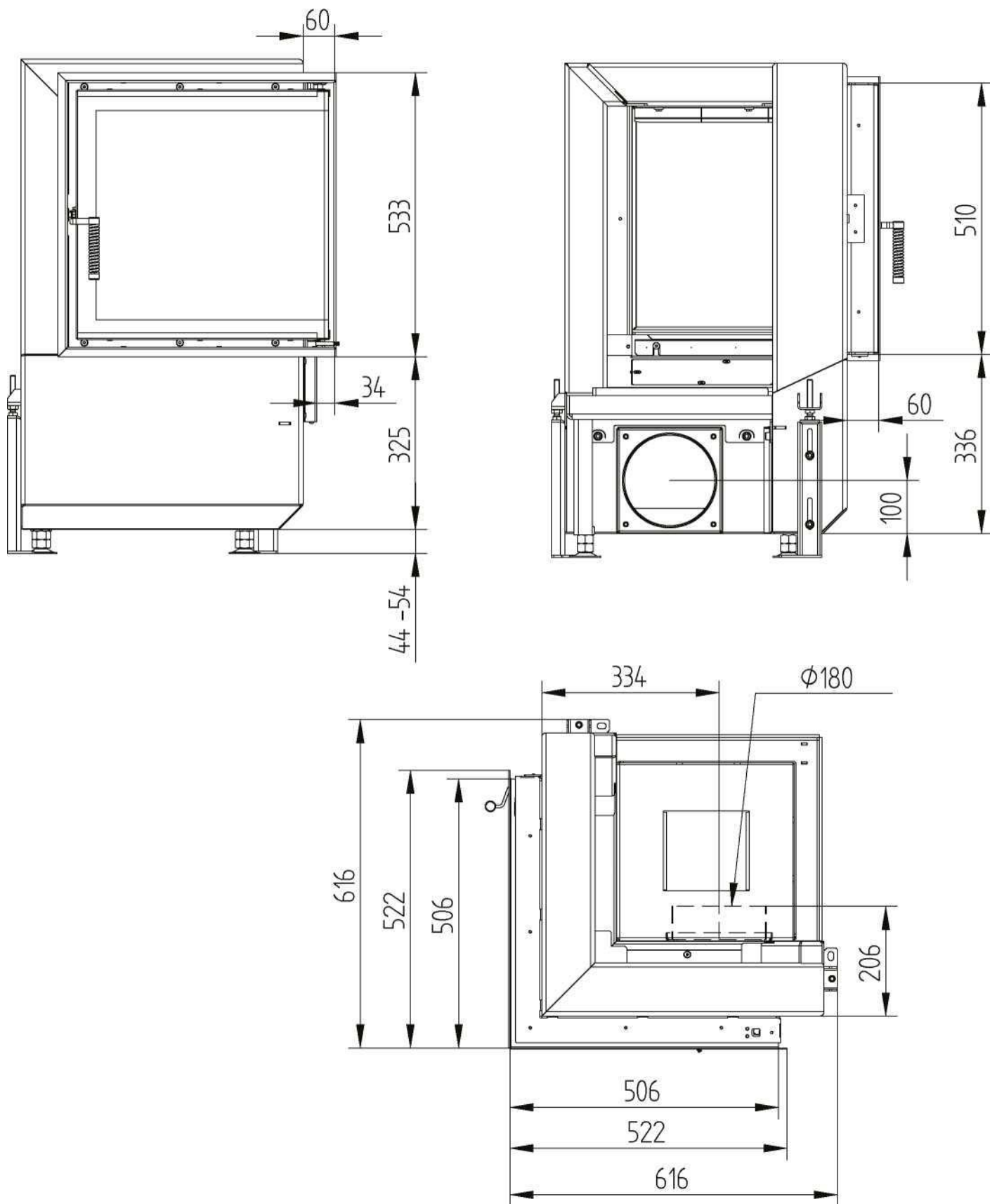


Ahjuuks GT2 51/51/51L parem

Tehnilised andmed
2019/08

Ukseraam 51/51/51R parem 6 külge 60mm 1 x 90° / põlemisõhu ühendus

M 1:10



Ahjuuks GT2 51/51/51L parem

Tehnilised andmed
2019/08

Sirge ukseraam 51/51/51R parem 6 külge 80 mm

M 1:10

