

# Ahjuuks GT2 50/35/45L vasak

Tehnilised andmed  
2019/08

Üldine tehniline teave	
Soovitatav kütusekogus	10 kg
Põlemisõhu ava pindala	180 cm <sup>2</sup>
Põlemisõhu ühendus	1 x ø 150 mm
Vaba klaasi pindala	2 555 cm <sup>2</sup>

Kütuse kogus	Põlemisõhu hulk		Tõmbetakistus
3 kg	28,2 m <sup>3</sup> /h	0,008 m <sup>3</sup> /s	0,8 Pa
4 kg	37,6 m <sup>3</sup> /h	0,010 m <sup>3</sup> /s	1,2 Pa
5 kg	47,0 m <sup>3</sup> /h	0,013 m <sup>3</sup> /s	1,8 Pa
6 kg	56,3 m <sup>3</sup> /h	0,016 m <sup>3</sup> /s	2,6 Pa
7 kg	65,7 m <sup>3</sup> /h	0,018 m <sup>3</sup> /s	3,6 Pa
8 kg	75,1 m <sup>3</sup> /h	0,021 m <sup>3</sup> /s	4,7 Pa
9 kg	84,5 m <sup>3</sup> /h	0,023 m <sup>3</sup> /s	6,0 Pa
10 kg	93,9 m <sup>3</sup> /h	0,026 m <sup>3</sup> /s	7,4 Pa
11 kg	103,3 m <sup>3</sup> /h	0,029 m <sup>3</sup> /s	9,0 Pa
12 kg	112,7 m <sup>3</sup> /h	0,031 m <sup>3</sup> /s	10,8 Pa
15 kg	140,9 m <sup>3</sup> /h	0,039 m <sup>3</sup> /s	17,1 Pa
20 kg	187,8 m <sup>3</sup> /h	0,052 m <sup>3</sup> /s	30,8 Pa

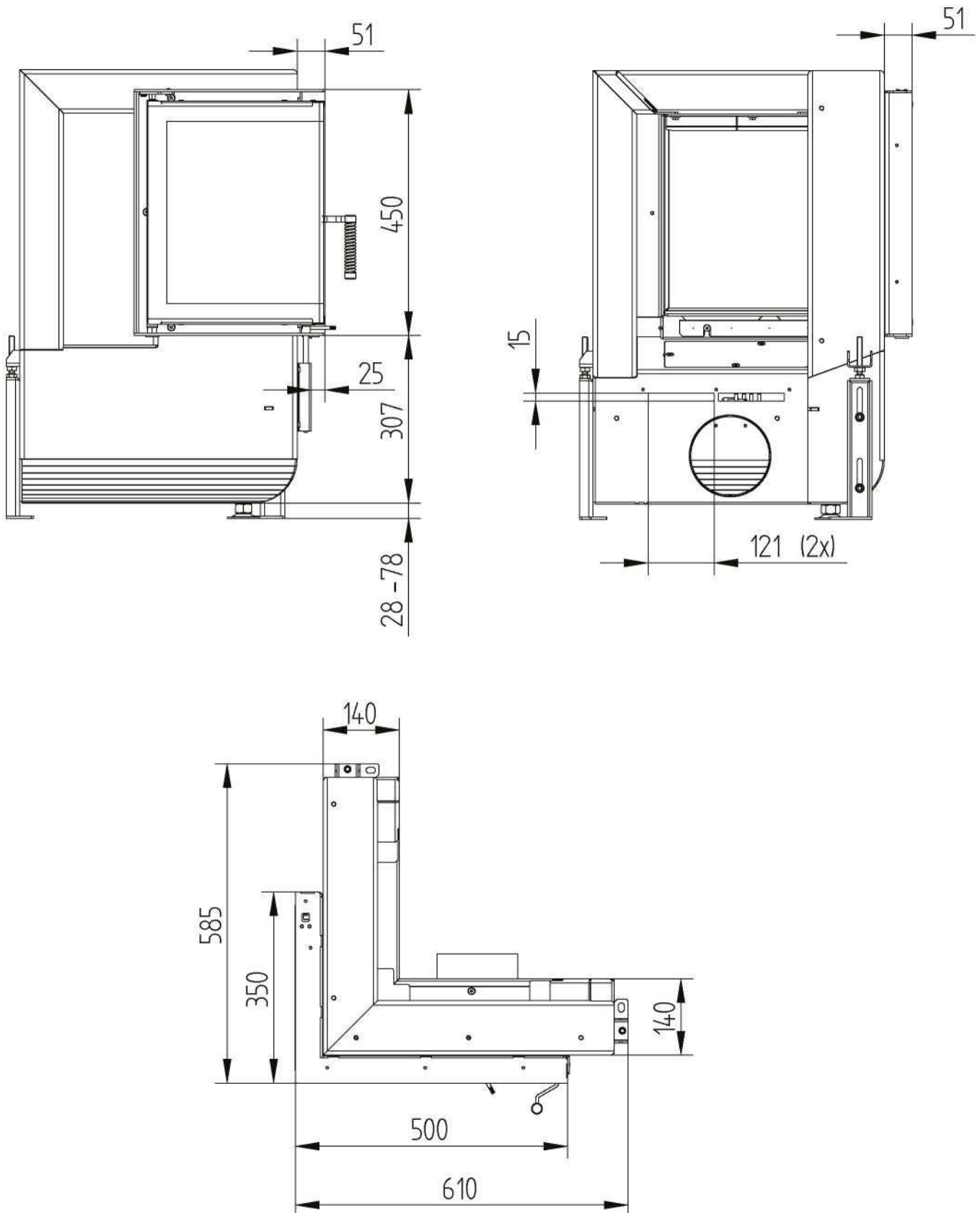


# Ahjuuks GT2 50/35/45L vasak

Tehnilised andmed  
2019/08

Põlemisõhu ühendus

M 1:10

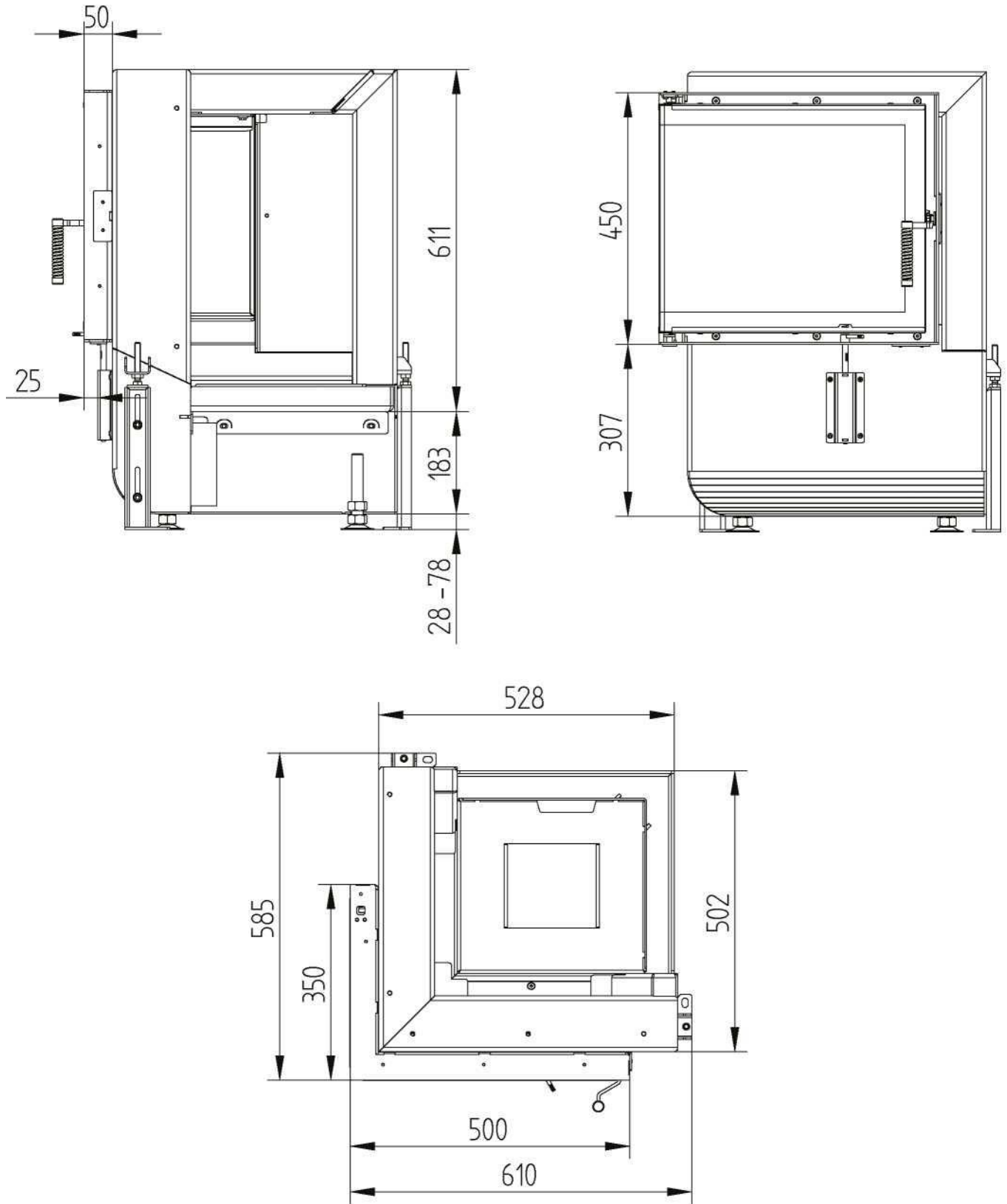


# Ahjuuks GT2 50/35/45L vasak

Tehnilised andmed  
2019/08

Alusraamiga ühendus

M 1:10

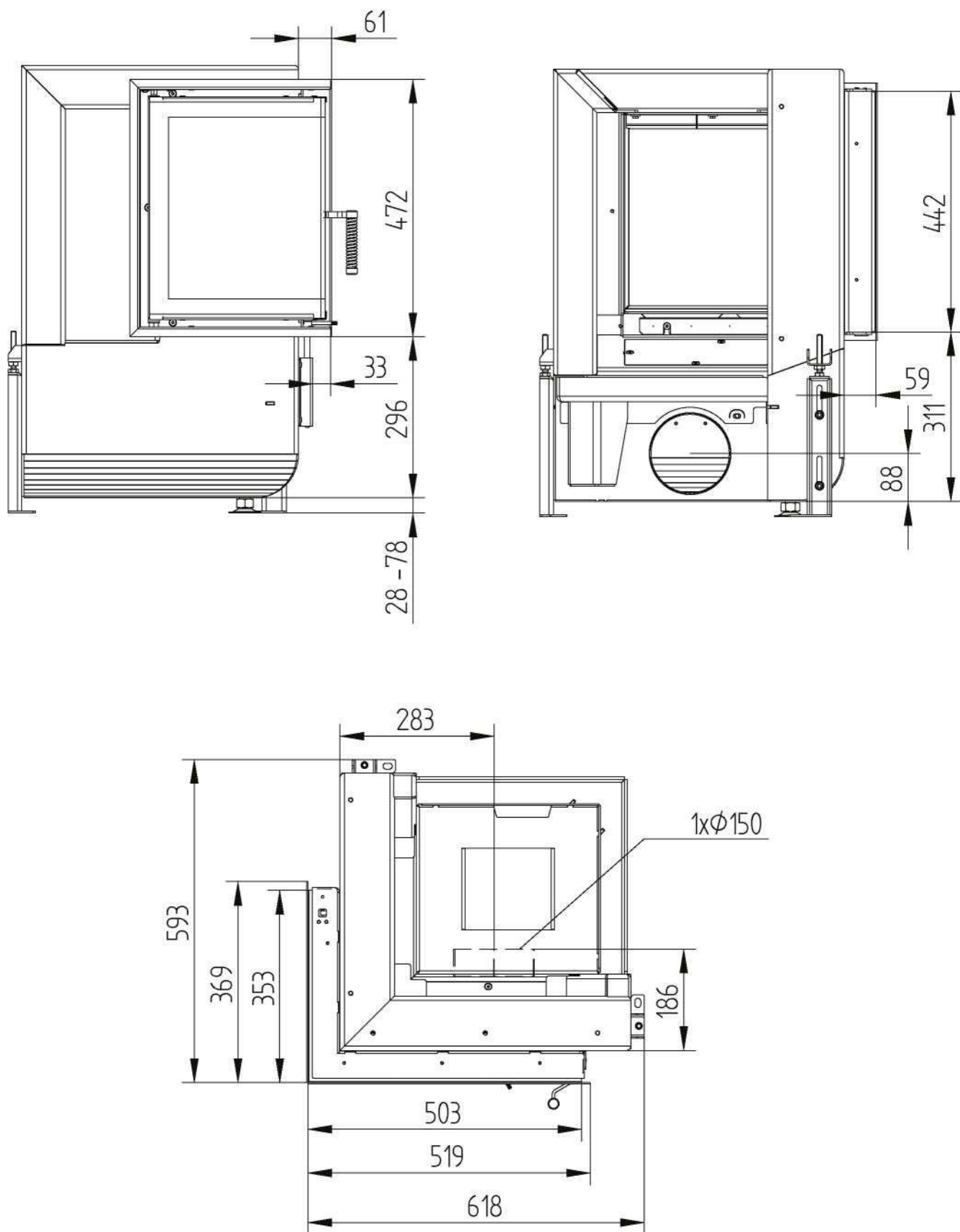


# Ahjuuks GT2 50/35/45L vasak

Tehnilised andmed  
2019/08

Ukseraam 50/35/45L vasak 6 külge 60mm 1 x  
90°

M 1:10

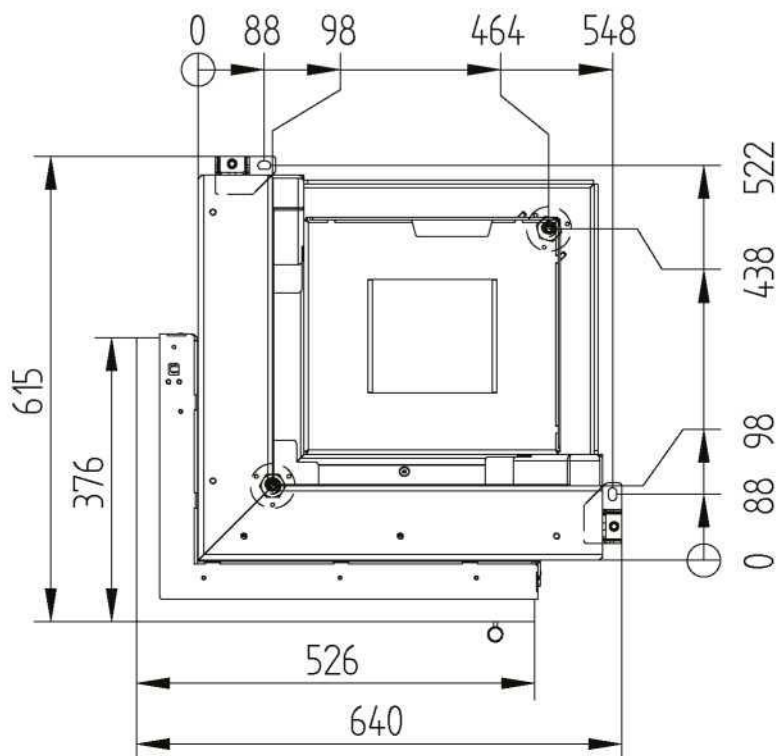
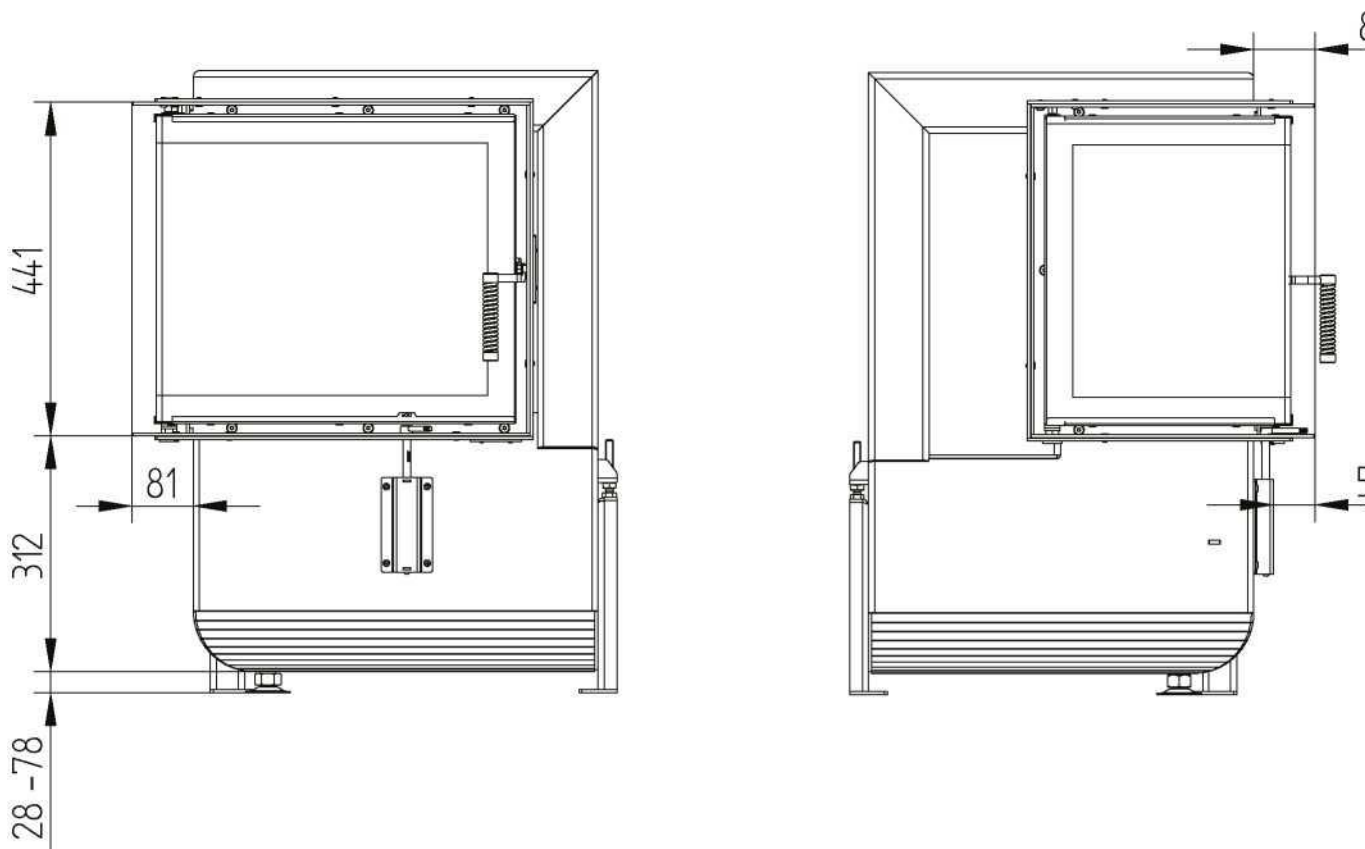


# Ahjuuks GT2 50/35/45L vasak

Tehnilised andmed  
2019/08

Sirge ukseraam 50/35/45L vasak 6 külge 80 mm

M 1:10



# Ahjuuks GT2 50/35/45R parem

Tehnilised andmed  
2019/08

Üldine tehniline teave	
Soovitatav kütusekogus	10 kg
Põlemisõhu ava pindala	180 cm <sup>2</sup>
Põlemisõhu ühendus	1 x ø 150 mm
Vaba klaasi pindala	2 555 cm <sup>2</sup>

Kütuse kogus	Põlemisõhu hulk		Tõmbetakistus
3 kg	28,2 m <sup>3</sup> /h	0,008 m <sup>3</sup> /s	0,8 Pa
4 kg	37,6 m <sup>3</sup> /h	0,010 m <sup>3</sup> /s	1,2 Pa
5 kg	47,0 m <sup>3</sup> /h	0,013 m <sup>3</sup> /s	1,8 Pa
6 kg	56,3 m <sup>3</sup> /h	0,016 m <sup>3</sup> /s	2,6 Pa
7 kg	65,7 m <sup>3</sup> /h	0,018 m <sup>3</sup> /s	3,6 Pa
8 kg	75,1 m <sup>3</sup> /h	0,021 m <sup>3</sup> /s	4,7 Pa
9 kg	84,5 m <sup>3</sup> /h	0,023 m <sup>3</sup> /s	6,0 Pa
10 kg	93,9 m <sup>3</sup> /h	0,026 m <sup>3</sup> /s	7,4 Pa
11 kg	103,3 m <sup>3</sup> /h	0,029 m <sup>3</sup> /s	9,0 Pa
12 kg	112,7 m <sup>3</sup> /h	0,031 m <sup>3</sup> /s	10,8 Pa
15 kg	140,9 m <sup>3</sup> /h	0,039 m <sup>3</sup> /s	17,1 Pa
20 kg	187,8 m <sup>3</sup> /h	0,052 m <sup>3</sup> /s	30,8 Pa

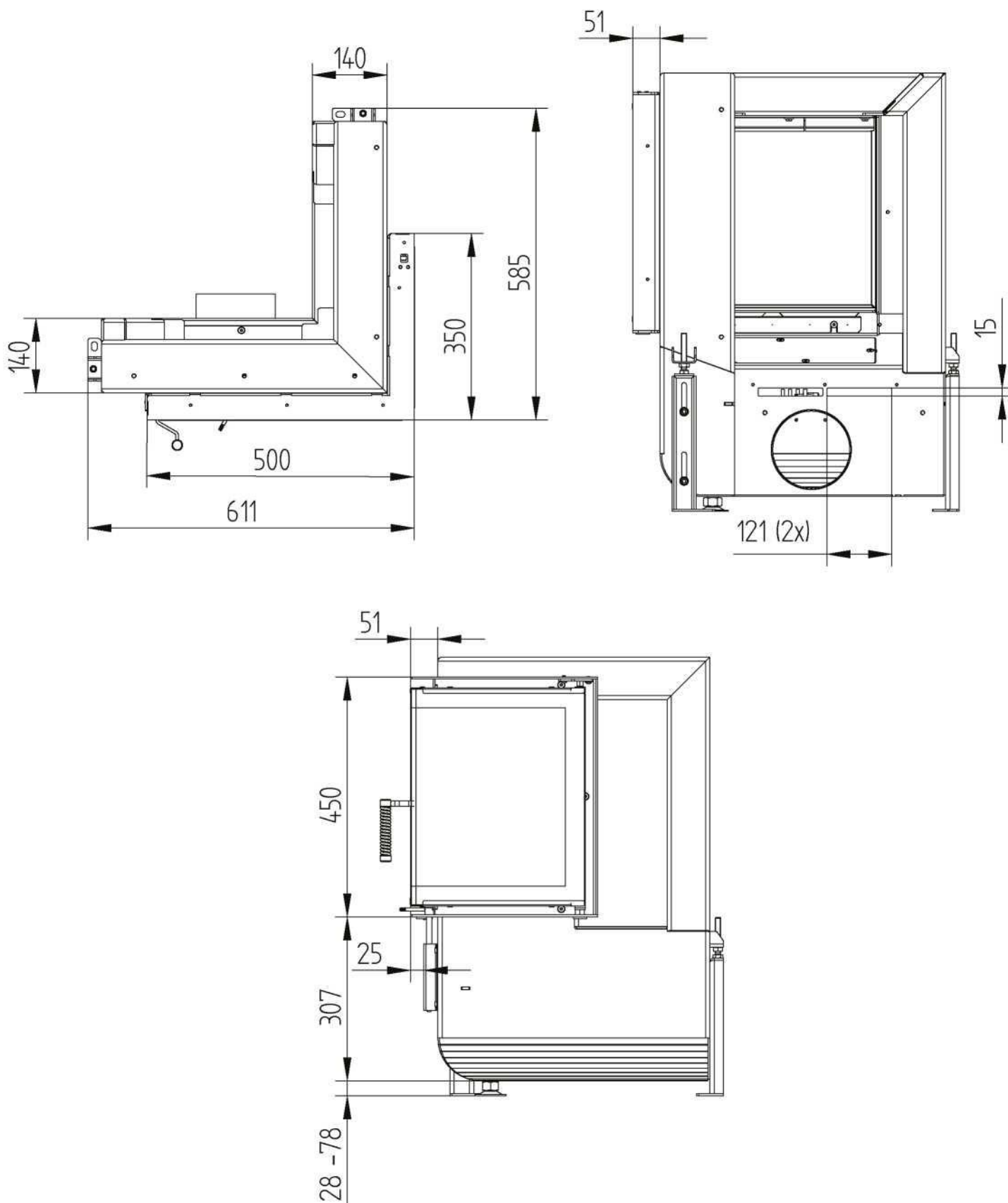


# Ahjuuks GT2 50/35/45R parem

Tehnilised andmed  
2019/08

Põlemisõhu ühendus

M 1:10

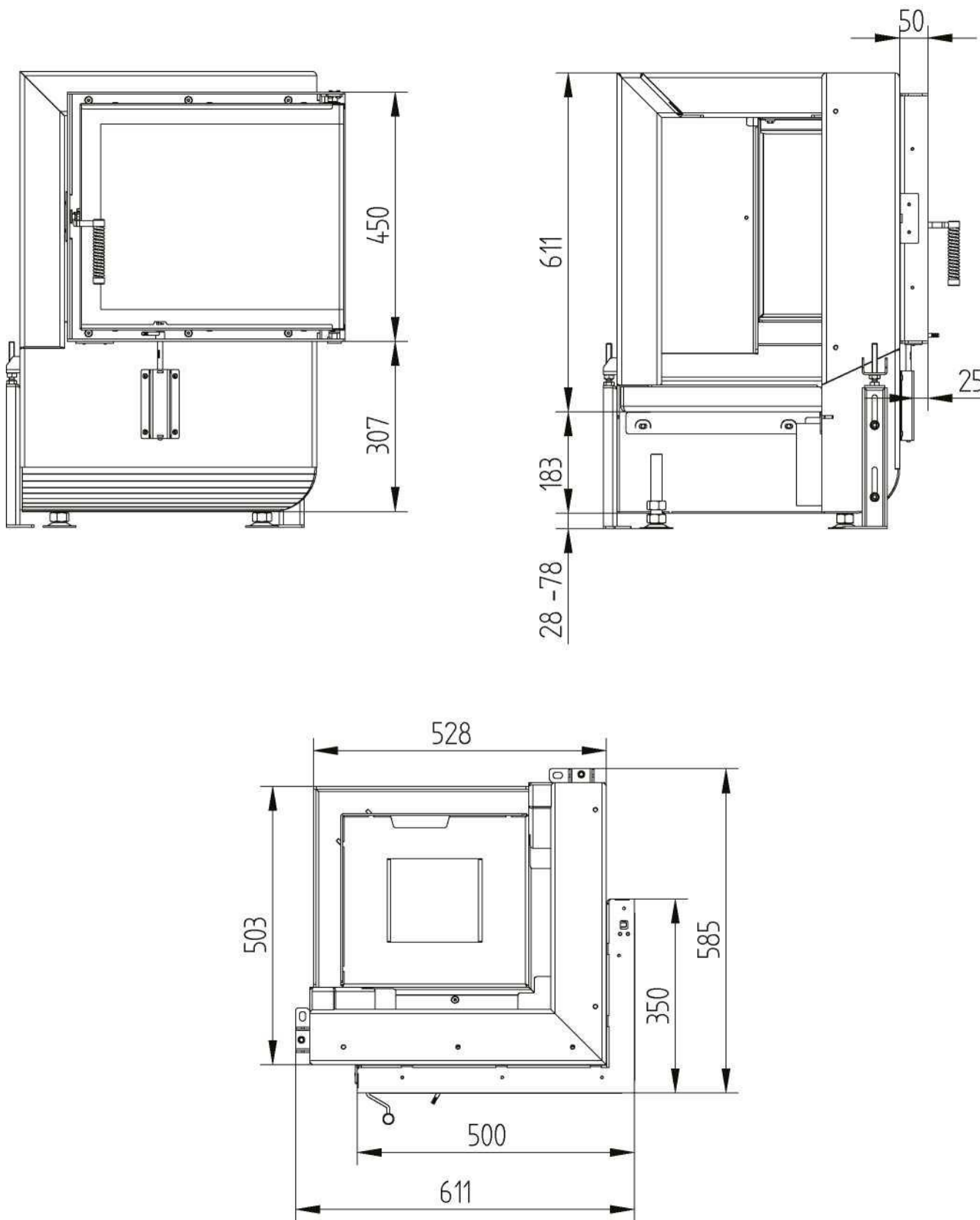


# Ahjuuks GT2 50/35/45R parem

Tehnilised andmed  
2019/08

Alusraamiga

M 1:10



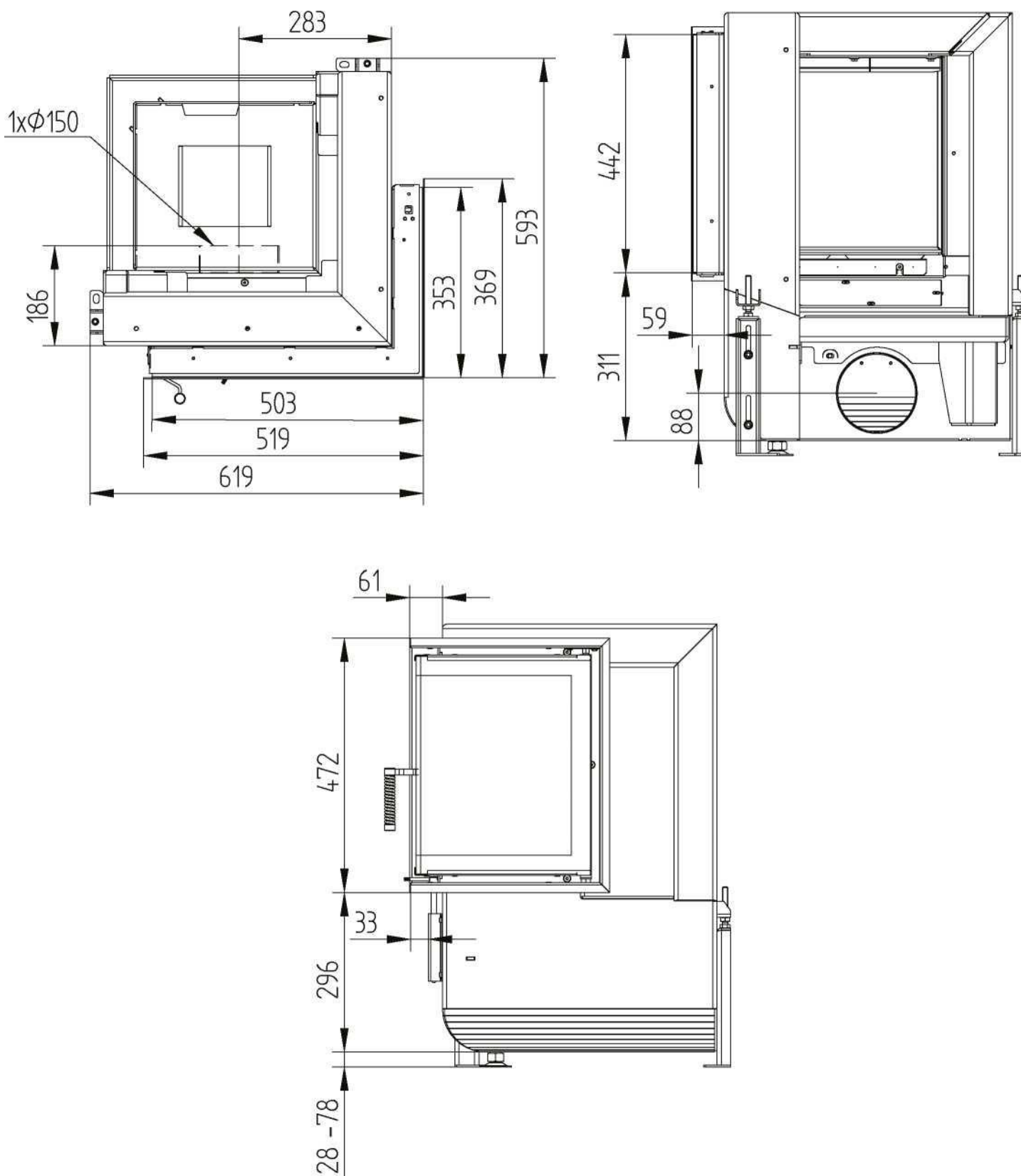


# Ahjuuks GT2 50/35/45R parem

Tehnilised andmed  
2019/08

Ukseraam 50/35/45R parem 6 külge 60mm 1 x 90°

M 1:10



# Ahjuuks GT2 50/35/45R parem

Tehnilised andmed  
2019/08

Sirge ukseraam 50/35/45R parem 6 külge 80 mm

M 1:10

