

Ahjuuks GT 70/40/38Lks vasak

Tehnilised andmed
2019/08

Üldine tehniline teave	
Soovitav kütuse kogus	15 kg
Põlemisõhu ava pindala	240 cm ²
Põlemisõhu ühendus	2 x Ø 125 mm 1 x Ø 180 mm
Vaba klaasi pindala	2 619 cm ²

Kütuse kogus	Põlemisõhu hulka		Tõmbetakistus
5 kg	47,0 m ³ /h	0,013 m ³ /s	1,4 Pa
6 kg	56,3 m ³ /h	0,016 m ³ /s	2,2 Pa
7 kg	65,7 m ³ /h	0,018 m ³ /s	3 Pa
8 kg	75,1 m ³ /h	0,021 m ³ /s	4 Pa
9 kg	84,5 m ³ /h	0,023 m ³ /s	5,2 Pa
10 kg	93,9 m ³ /h	0,026 m ³ /s	6,4 Pa
11 kg	103,3 m ³ /h	0,029 m ³ /s	7,7 Pa
12 kg	112,7 m ³ /h	0,031 m ³ /s	9,2 Pa
15 kg	140,9 m ³ /h	0,039 m ³ /s	14,2 Pa

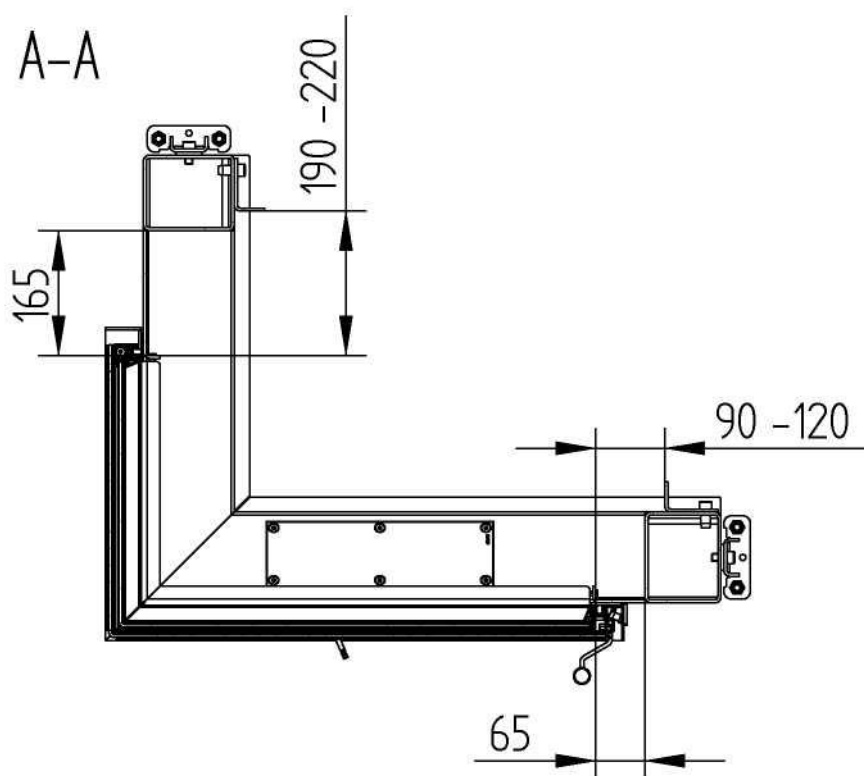
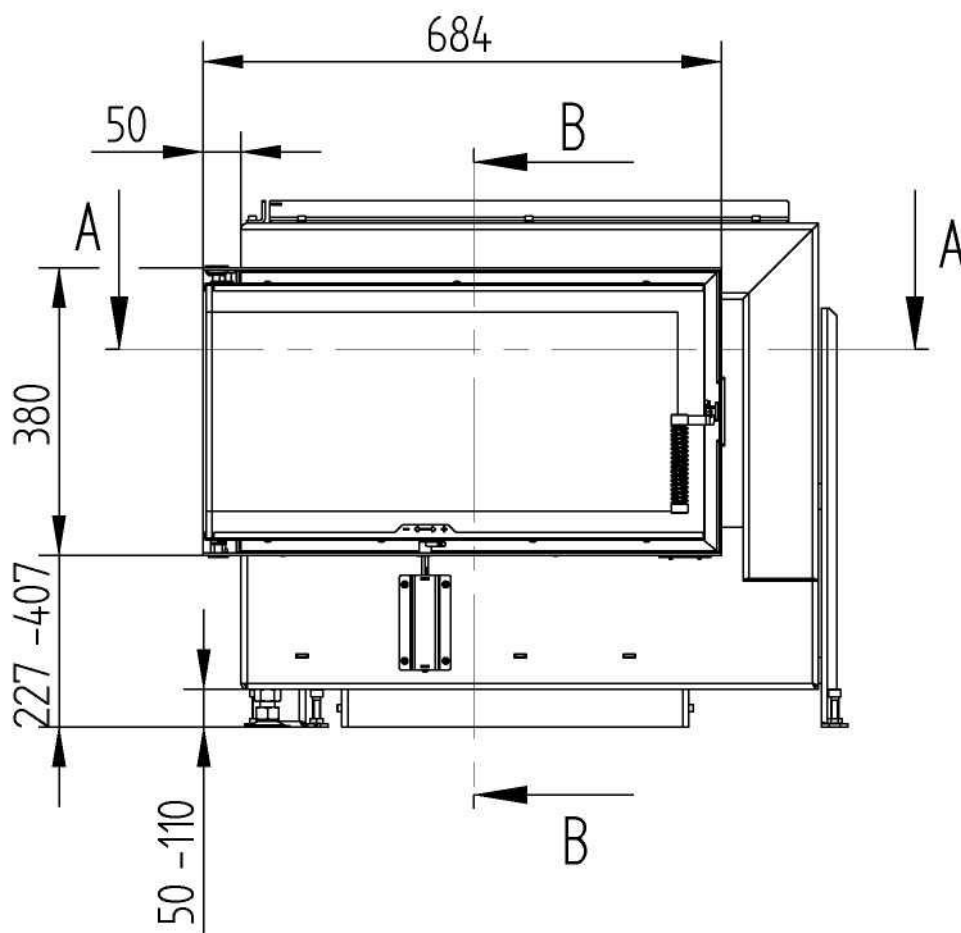


Ahjuuks GT 70/40/38Lks vasak

Tehnilised andmed
2019/08

GT 70/40/38Lks vasak

M 1:10



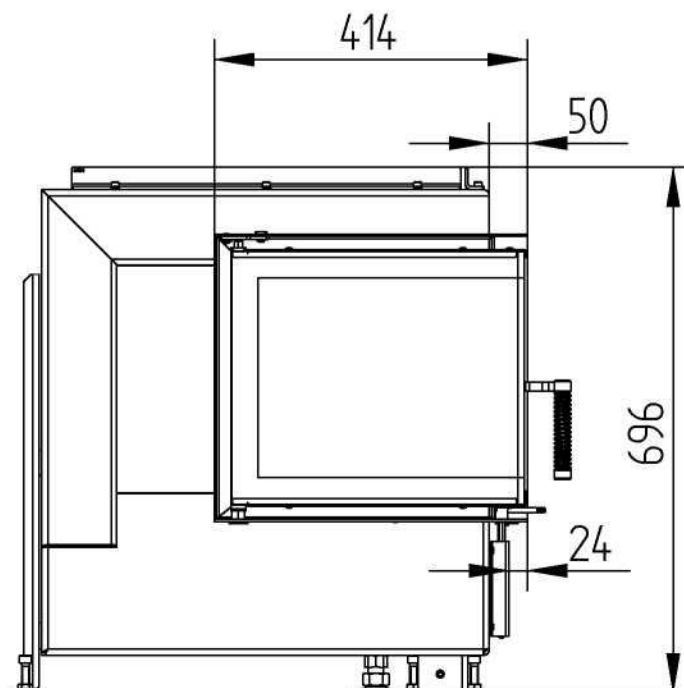
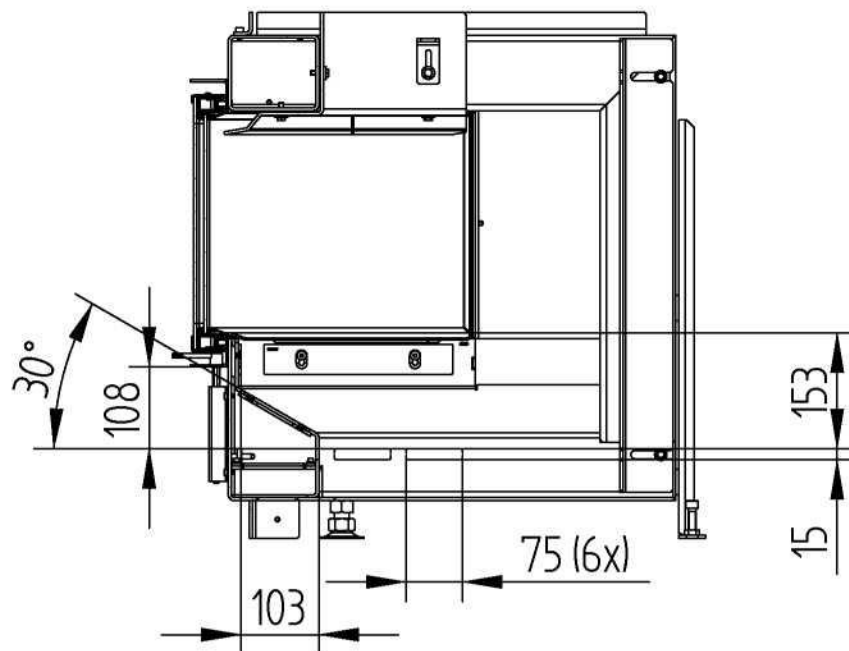
Ahjuuks GT 70/40/38Lks vasak

Tehnilised andmed
2019/08

GT 70/40/38Lks vasak lühike jalg

M 1:10

B-B



Ahjuuks GT 70/40/38Lks vasak

Tehnilised andmed
2019/08

GT 70/40/38Lks vasak lühike jalg

M 1:10

