

# Ahjuuks GT 67/38

Tehnilised andmed  
2019/08

Üldine tehniline teave	
Soovitav kütuse kogus	15 kg
Põlemisõhu ava pindala	240 cm <sup>2</sup>
Põlemisõhu ühendus	2 x Ø 125mm, 1 x Ø 180 mm
Vaba klaasi pindala	1 596 cm <sup>2</sup>

Kütuse kogus	Põlemisõhu hulk		Tõmbetakistus
5 kg	47,0 m <sup>3</sup> /h	0,013 m <sup>3</sup> /s	1,4 Pa
6 kg	56,3 m <sup>3</sup> /h	0,016 m <sup>3</sup> /s	2,2 Pa
7 kg	65,7 m <sup>3</sup> /h	0,018 m <sup>3</sup> /s	3,1 Pa
8 kg	75,1 m <sup>3</sup> /h	0,021 m <sup>3</sup> /s	4,1 Pa
9 kg	84,5 m <sup>3</sup> /h	0,023 m <sup>3</sup> /s	5,2 Pa
10 kg	93,9 m <sup>3</sup> /h	0,026 m <sup>3</sup> /s	6,4 Pa
11 kg	103,3 m <sup>3</sup> /h	0,029 m <sup>3</sup> /s	7,8 Pa
12 kg	112,7 m <sup>3</sup> /h	0,031 m <sup>3</sup> /s	9,3 Pa
15 kg	140,9 m <sup>3</sup> /h	0,039 m <sup>3</sup> /s	14,4 Pa

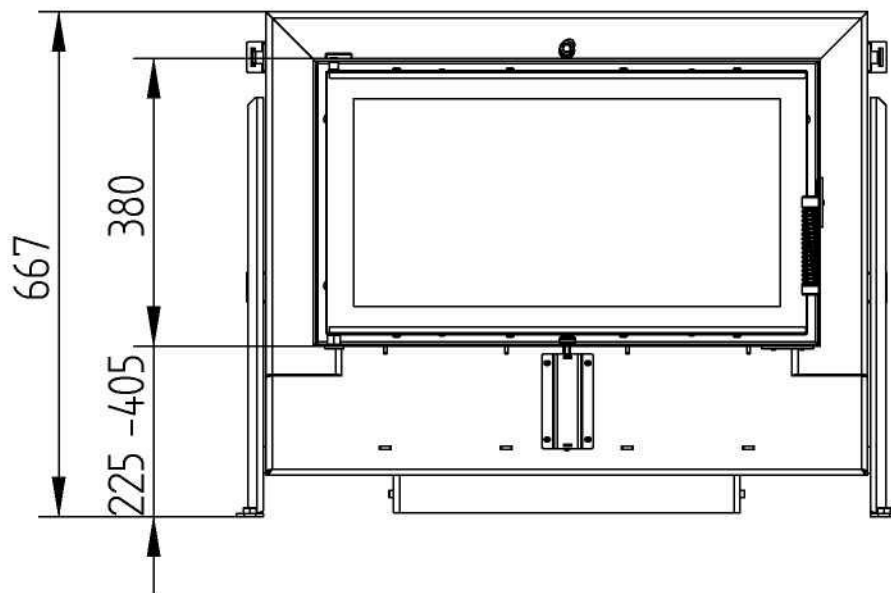


# Ahjuuks GT 67/38

Tehnilised andmed  
2019/08

GT 67/38

M 1:10

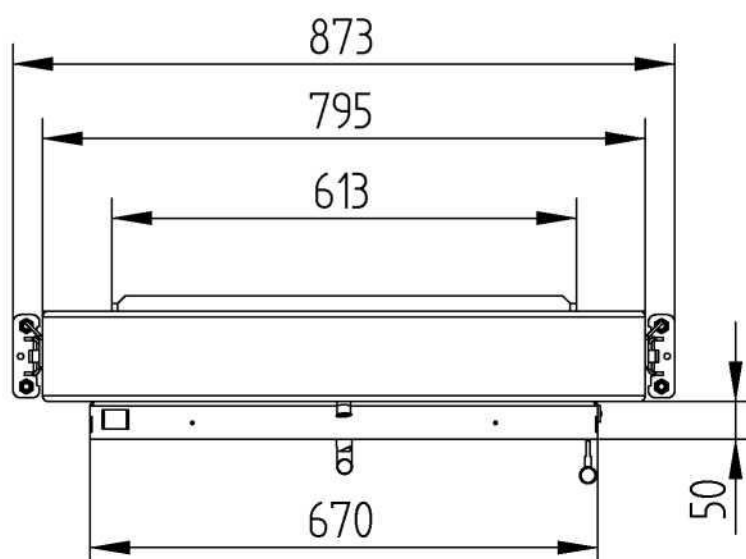
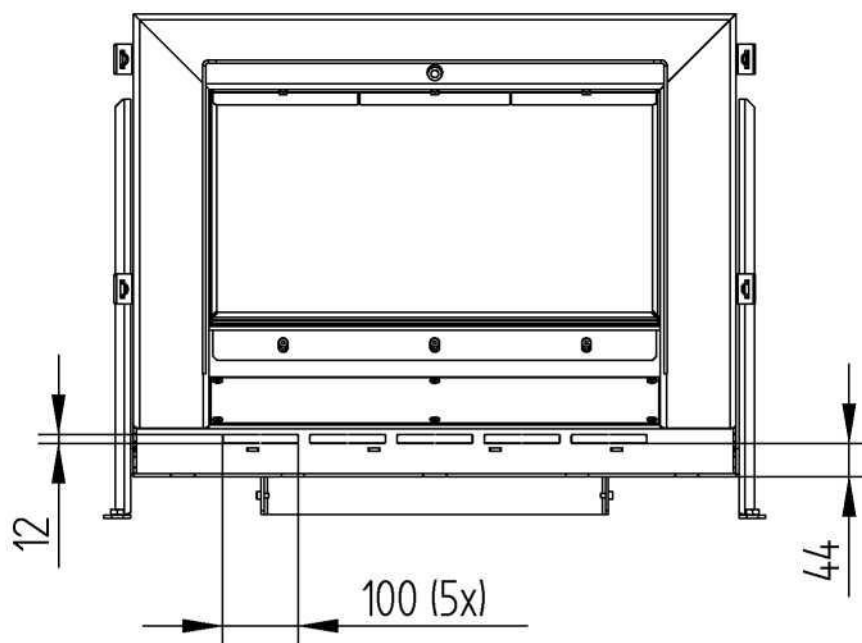


# Ahjuuks GT 67/38

Tehnilised andmed  
2019/08

GT 67/38

M 1:10

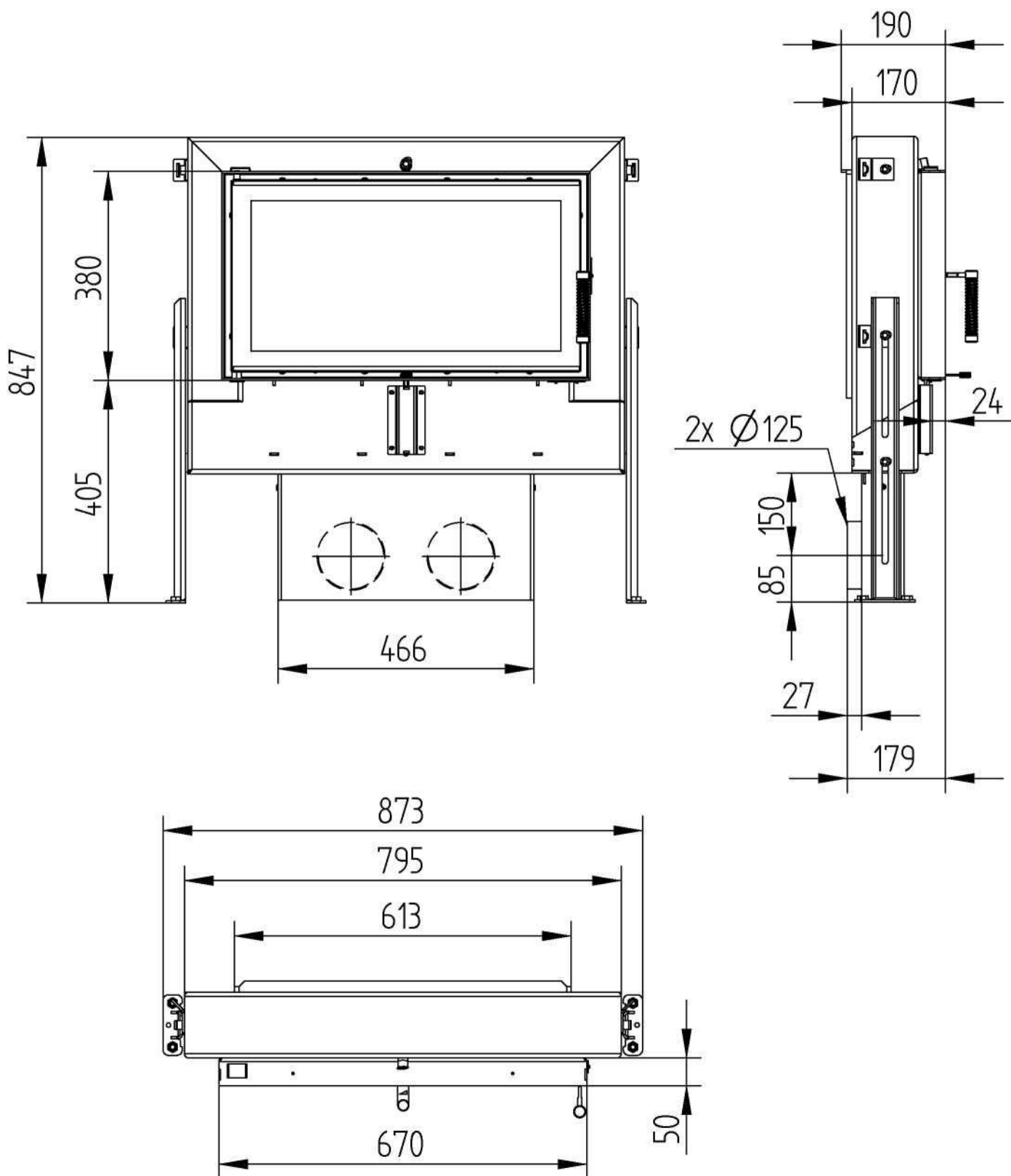


# Ahjuuks GT 67/38

Tehnilised andmed  
2019/08

Välisõhu adapter 2 x Ø 125 mm

M 1:10

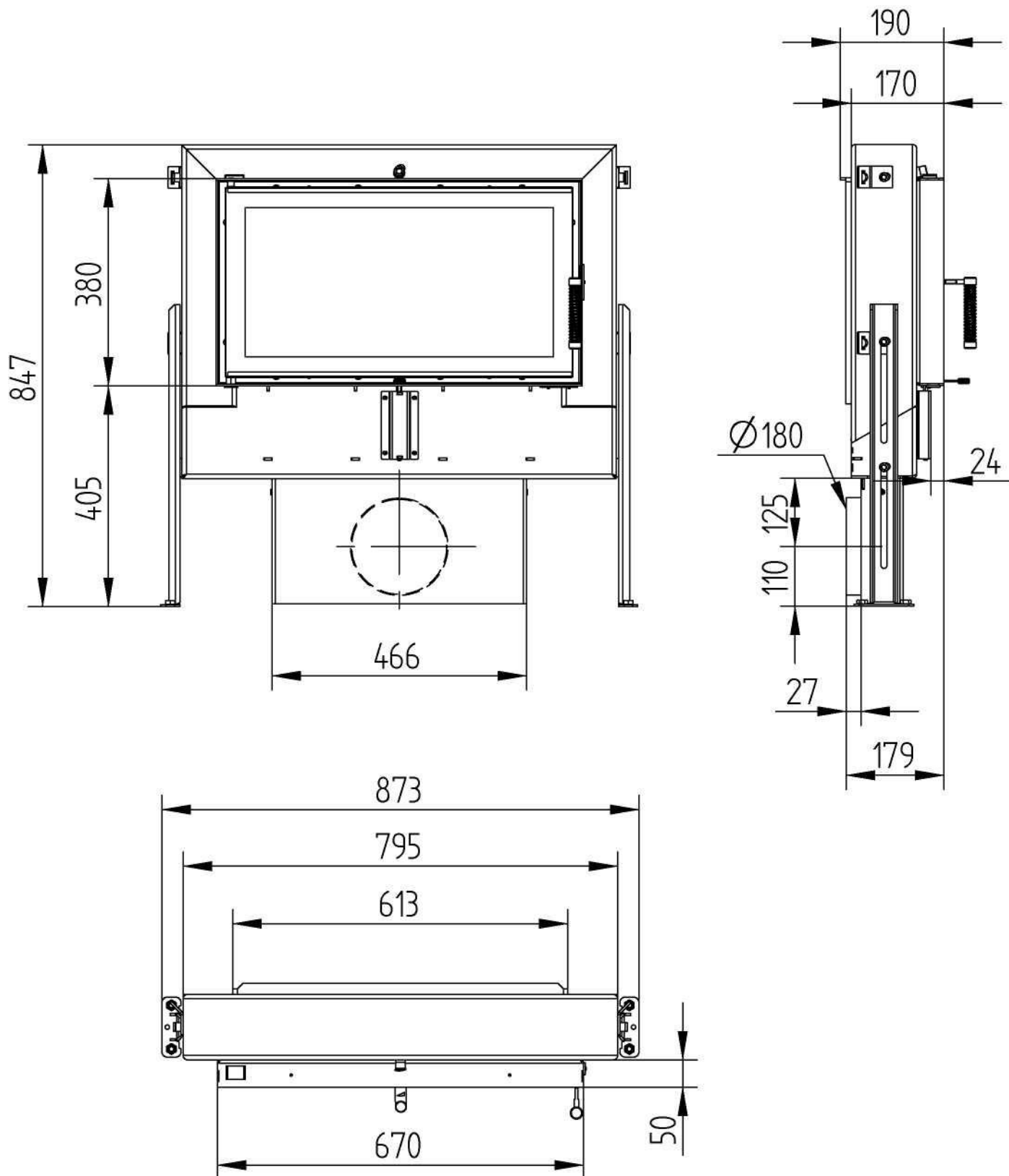


# Ahjuuks GT 67/38

Tehnilised andmed  
2019/08

Välisõhu adapter 1 x Ø 180 mm

M 1:10

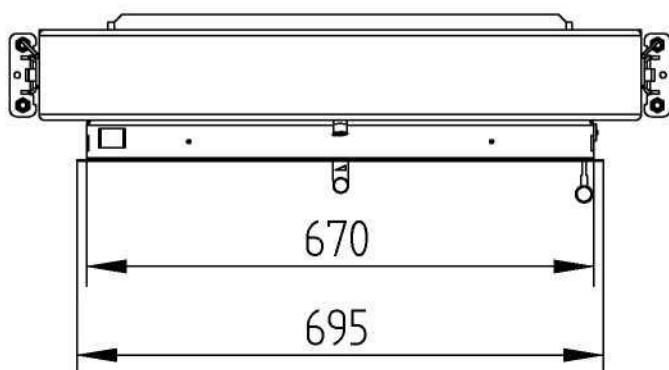
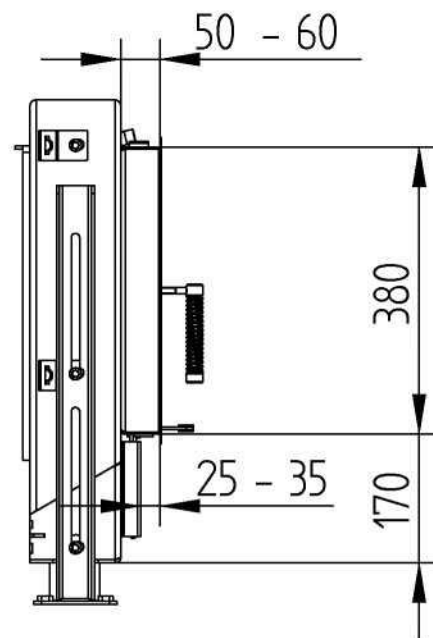
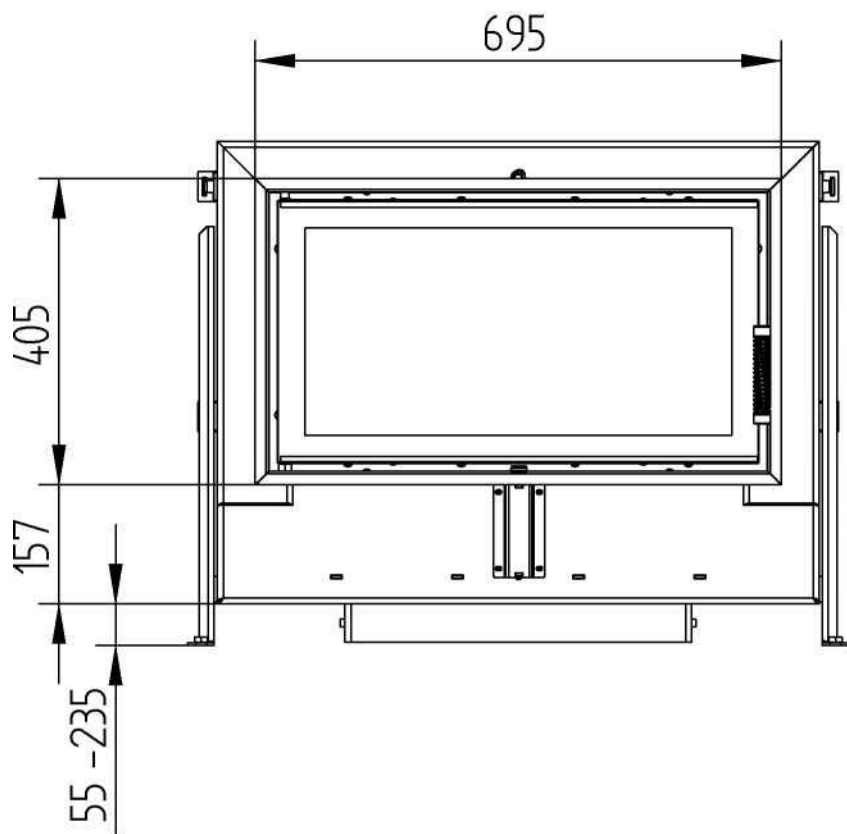


# Ahjuuks GT 67/38

Tehnilised andmed  
2019/08

Ukseraam 67/38 4 külge 50mm 1 x 90°

M 1:10



# Ahjuuks GT 67/38

Tehnilised andmed  
2019/08

Ukseraam 67/38 4 külge 80mm 2 x 45°

M 1:10

