

Üldine tehniline teave	
Soovitav kütuse kogus	15 kg
Põlemisõhu ava pindala	240 cm ²
Põlemisõhu ühendus	2 x Ø 125 mm, 1 x Ø 180
Vaba klaasi pindala	2 226 cm ²

Kütuse kogus	Põlemisõhu hulk		Tõmbetakistus
5 kg	47,0 m ³ /h	0,013 m ³ /s	1,5 Pa
6 kg	56,3 m ³ /h	0,016 m ³ /s	2,2 Pa
7 kg	65,7 m ³ /h	0,018 m ³ /s	3 Pa
8 kg	75,1 m ³ /h	0,021 m ³ /s	3,8 Pa
9 kg	84,5 m ³ /h	0,023 m ³ /s	4,6 Pa
10 kg	93,9 m ³ /h	0,026 m ³ /s	5,5 Pa
11 kg	103,3 m ³ /h	0,029 m ³ /s	6,5 Pa
12 kg	112,7 m ³ /h	0,031 m ³ /s	7,5 Pa
15 kg	140,9 m ³ /h	0,039 m ³ /s	10,7 Pa

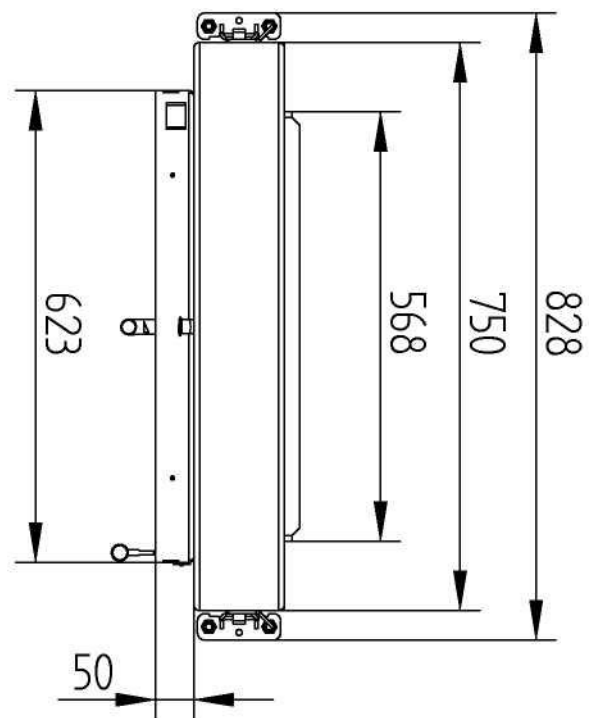
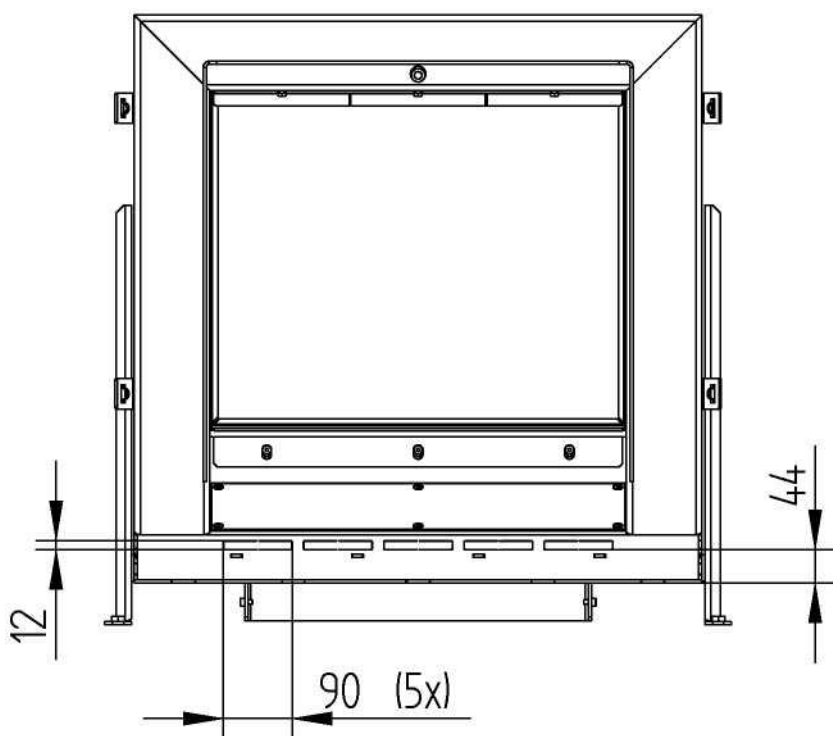
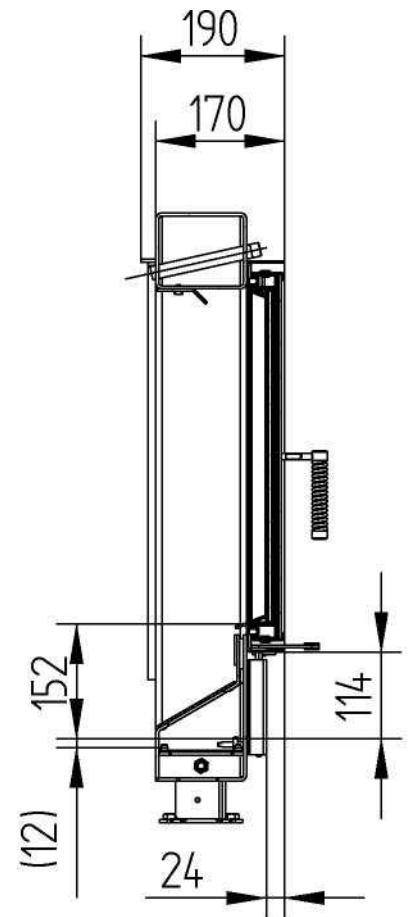
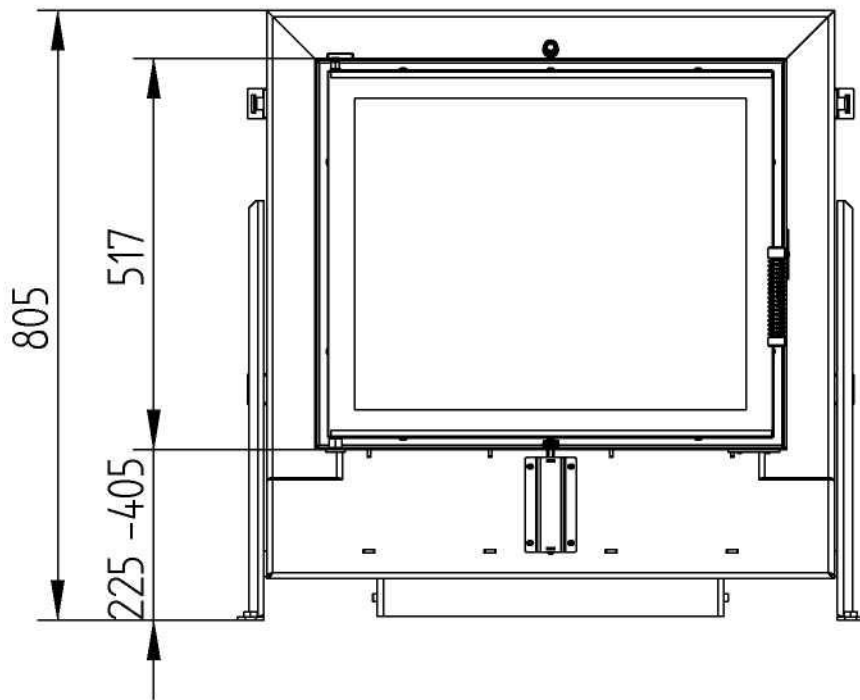


Ahjuuks GT 63/51

Tehnilised andmed
2019/08

GT 63/51

M 1:10

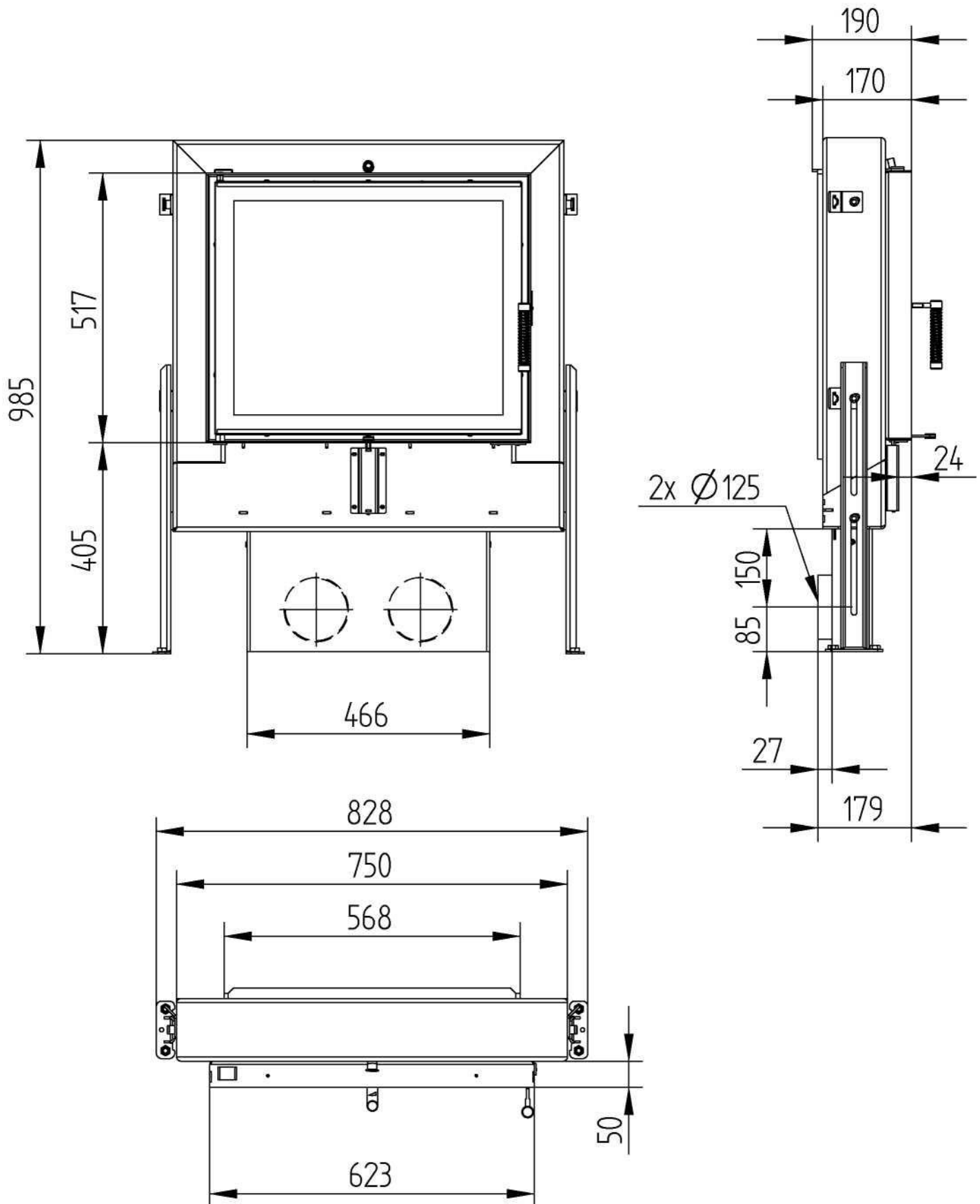


Ahjuuks GT 63/51

Tehnilised andmed
2019/08

Välisõhu adapter 2 x \varnothing 125 mm

M 1:10

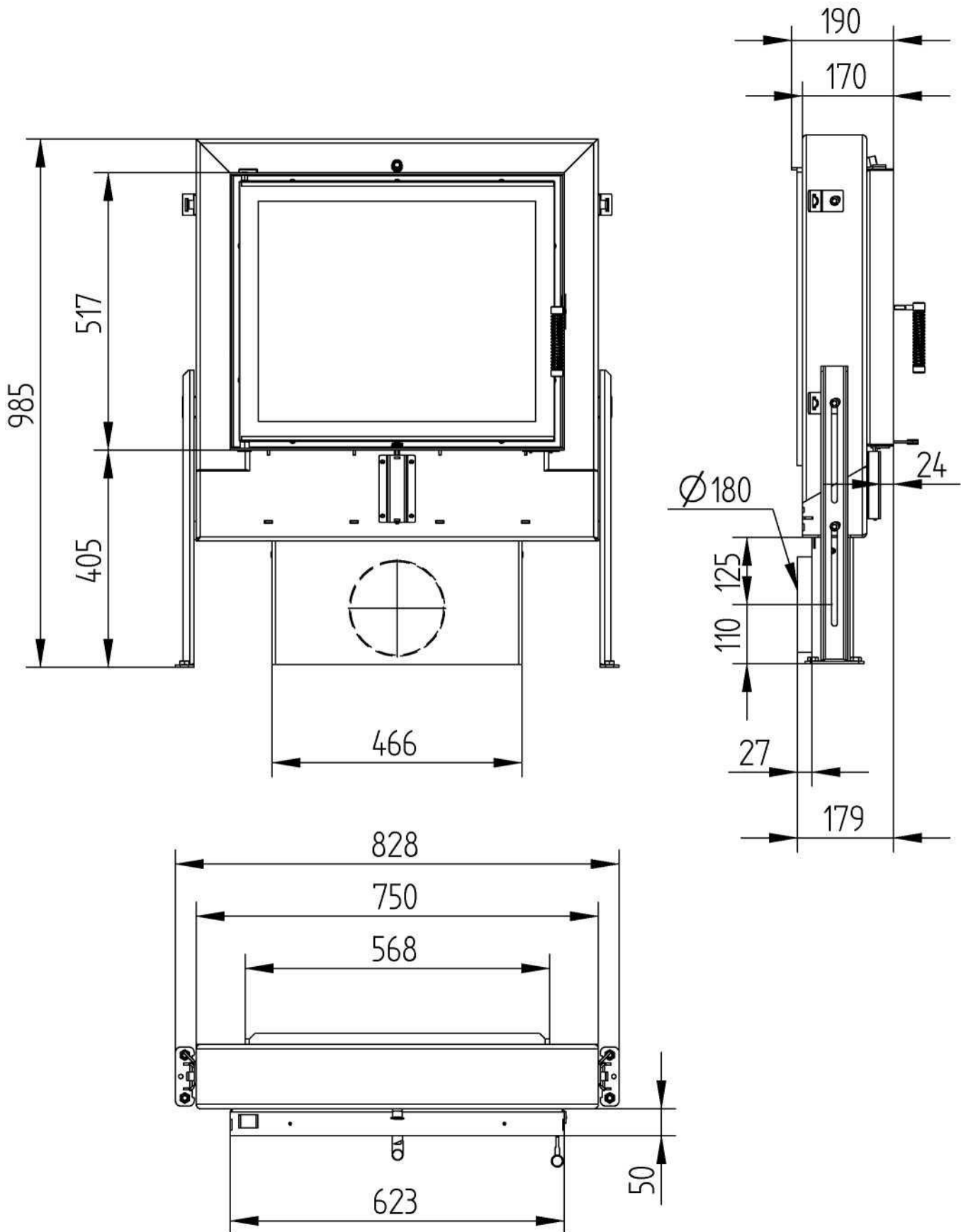


Ahjuuks GT 63/51

Tehnilised andmed
2019/08

Välisõhu adapter 1 x \varnothing 180 mm

M 1:10

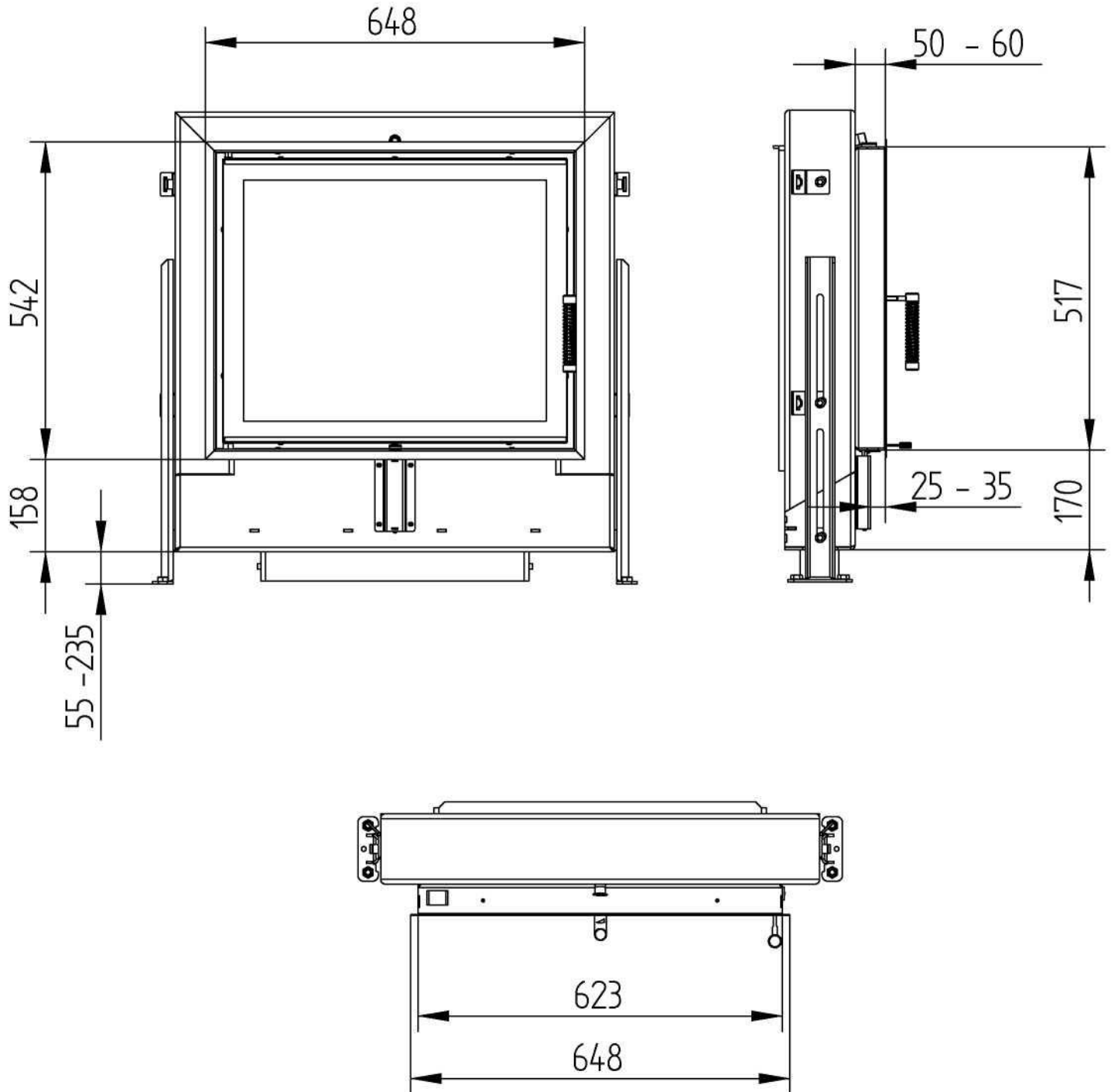


Ahjuuks GT 63/51

Tehnilised andmed
2019/08

Ukseraam 63/51 4 külge 50mm 1 x 90°

M 1:10



Ahjuuks GT 63/51

Tehnilised andmed
2019/08

Ukseraam 63/51 4 külge 80mm 2 x 45°

M 1:10

